

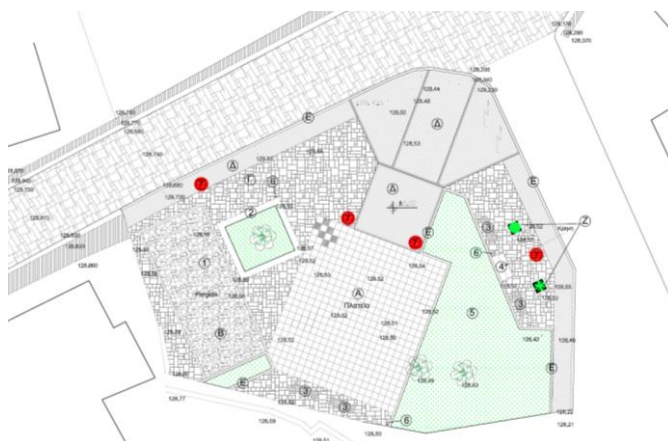
**ΕΛΛΗΝΙΚΗ ΔΗΜΟΚΡΑΤΙΑ
Π.Ε. ΦΘΙΩΤΙΔΑΣ
ΔΗΜΟΣ ΜΑΚΡΑΚΩΜΗΣ
ΤΜΗΜΑ ΤΕΧΝΙΚΩΝ ΥΠΗΡΕΣΙΩΝ
& ΠΟΛΕΟΔΟΜΙΑΣ**

**ΕΡΓΟ: «ΑΝΑΠΛΑΣΗ ΠΛΑΤΕΙΑΣ ΕΘΝΙΚΗΣ
ΑΝΤΙΣΤΑΣΗΣ Δ.Κ. ΜΑΚΡΑΚΩΜΗΣ»**

ΑΡ.ΜΕΛΕΤΗΣ: 66α/2018

ΠΡΟΫΠ.: 88.000,00 €

ΧΡΗΜΑΤΟΔΟΤΗΣΗ: ΥΠ. ΕΣΩΤΕΡΙΚΩΝ (ΚΑΕ 1211.004)



ΝΟΕΜΒΡΙΟΣ 2018

"ΑΝΑΠΛΑΣΗ ΠΛΑΤΕΙΑΣ ΕΘΝΙΚΗΣ ΑΝΤΙΣΤΑΣΗΣ
Δ.Κ. ΜΑΚΡΑΚΩΜΗΣ"

ΤΕΧΝΙΚΗ ΕΚΘΕΣΗ

ΤΙΤΛΟΣ: "ΑΝΑΠΛΑΣΗ ΠΛΑΤΕΙΑΣ ΕΘΝΙΚΗΣ ΑΝΤΙΣΤΑΣΗΣ Δ.Κ. ΜΑΚΡΑΚΩΜΗΣ"

ΤΕΧΝΙΚΗ ΕΚΘΕΣΗ

1. ΓΕΝΙΚΑ ΓΙΑ ΤΟΝ ΔΗΜΟ ΜΑΚΡΑΚΩΜΗΣ ΚΑΙ ΤΗΝ ΔΗΜΟΤΙΚΗ ΚΟΙΝΟΤΗΤΑ ΜΑΚΡΑΚΩΜΗΣ

1.1. ΓΕΩΓΡΑΦΙΚΟΣ ΠΡΟΣΔΙΟΡΙΣΜΟΣ

Ο οικισμός της Μακρακώμης βρίσκεται στην κοιλάδα του Σπερχειού, στη Δυτική Φθιώτιδα. Είναι χτισμένος σε υψόμετρο 250 μ. Βρίσκεται στο νομό Φθιώτιδας με πρωτεύουσα τη Λαμία και υπάγεται στην Περιφέρεια Στερεάς Ελλάδας. Η Μακρακώμη συνδέεται με τους όμορους οικισμούς Σπερχιάδα, Αγ. Γεώργιο, Μάκρη και Πλατύστομο με επαρχιακό και δευτερεύον εθνικό οδικό δίκτυο. Με δευτερεύουσα εθνική οδό συνδέεται επίσης με τη Λαμία (και την ΠΑΘΕ) και το Καρπενήσι.



1.2. ΔΗΜΟΓΡΑΦΙΚΑ

7922	ΔΗΜΟΣ ΜΑΚΡΑΚΩΜΗΣ (Έδρα: Σπερχειάς,η)	16.468
------	--------------------------------------	--------

α/α	Περιγραφή	De facto Πληθυσμός
7950	ΔΗΜΟΤΙΚΗ ΕΝΟΤΗΤΑ ΜΑΚΡΑΚΩΜΗΣ	5.615
7951	Δημοτική Κοινότητα Μακρακώμης	2.259
7952	Μακρακώμη,η	2.259
7953	Τοπική Κοινότητα Αρχανίου	362
7954	Αρχάνιον,το	362
7955	Τοπική Κοινότητα Ασβεστιού	71
7956	Ασβέστιον,το	71
7957	Τοπική Κοινότητα Γιαννισσούς	363
7958	Γιαννισσού,η	363
7959	Τοπική Κοινότητα Γραμμένης	333
7960	Γραμμένη,η	333
7961	Τοπική Κοινότητα Καστρίου	558
7962	Καστρίον,το	429
7963	Παλιούριον,το	129
7964	Τοπική Κοινότητα Λιτοσέλου	64
7965	Λιτόσελον,το	64
7966	Τοπική Κοινότητα Μάκρης	307
7967	Μάκρη,η	307
7968	Τοπική Κοινότητα Παλαιάς Γιαννισσούς	171
7969	Παλαιά Γιαννισσού,η	171
7970	Τοπική Κοινότητα Παππά	62
7971	Παππάς,ο	62
7972	Τοπική Κοινότητα Πλατυστόμου	262
7973	Λουτρά Πλατυστόμου,τα	12
7974	Πλατύστομον,το	250
7975	Τοπική Κοινότητα Ροβολιαρίου	309
7976	Ροβολιάριον,το	309
7977	Τοπική Κοινότητα Τριλόφου	98
7978	Τρίλοφον,το	98
7979	Τοπική Κοινότητα Τσοόκκας	396
7980	Παπαδέικα,τα	20
7981	Τσοόκκα,η	376

1.3. ΙΣΤΟΡΙΚΑ ΣΤΟΙΧΕΙΑ ΠΕΡΙΟΧΗΣ



Ο οικισμός έχει αρχαιότατη ιστορία αν και πλημμελώς ερευνηθείσα. Θεωρείται τμήμα της επικράτειας του ομηρικού Αχιλλέα. Πιθανότατα εδώ να ήταν η θέση της αρχαίας πόλης των Αινιάνων "Μακρά Κώμη" της οποίας ερείπια αναγνωρίζονται στο λόφο του Προφήτη Ηλία. Τη "Μακρά Κώμη" αναφέρει και ο ιστορικός Λίβιος περιγράφοντας την καταστροφή της Σπέρχειας από τους Αιτωλούς (198 π.Χ.).

Οι Αινιάνες ήταν ελληνικό φύλο, που κατέβηκαν πριν από την κάθοδο των Δωριέων στην Ελλάδα από τη Θεσπρωτία και κατέλαβαν την Αρχαία Περραιβία, για να εγκατασταθούν τελικά στην επάνω κοιλάδα του Σπερχειού. Έλαβαν μέρος σε αρκετές εκστρατείες και σε μάχες με κορυφαία αυτή των Θερμοπυλών. Η Μακρακώμη σαν σπουδαία πόλη των Αινιάνων είχε τότε μεγάλο πληθυσμό και ήταν κατεξοχήν εμπορική, ως κέντρο εμπορικών συναλλαγών των Ελλήνων του Νότου με τους Μακεδόνες και τους Θεσσαλούς.

Έχουν βρεθεί από την αρχαία πόλη τα τείχη και η Ακρόπολη περιμέτρου 5χλμ. ισοδομικού ρυθμού και ερείπια των σπιτιών της. Επίσης βρέθηκαν επιγραφές και νεκρικές στήλες του τέταρτου, δεύτερου, πρώτου π.Χ αιώνα και δεύτερου μ.Χ. αιώνα, πήλινα δοχεία, πολλά χάλκινα νομίσματα των Αινιάνων, Φωκέων, Θεσσαλών, Αιτωλών και Μακεδόνων.

Μετά τη μάχη παρά τις Κυνός Κεφαλές στα 196π.Χ. και την ήττα του Μακεδόνα Βασιλιά

Φιλίππου του Ε, ελευθερώνονται οι Αιινάνες από τον νικητή Ρωμαίο ύπατο Τίτο Φλαμίνιο και ξαναμπαίνουν στην Ομόσπονδη πολιτεία των Θεσσαλών.

Το 35 π.Χ., όταν ο Διοικητής ήταν ο Αύγουστος Καίσαρ, η φυλή τους ανταμώνεται και αναμιγνύεται με τους Μαλιείς και Οιταίους και χάνει την αυτοδιοίκησή της και την ονομασία της. Στους Ελληνορωμαϊκούς χρόνους η χώρα των Αιινάνων με τις κώμες και μέσα σε αυτές η Μακρακώμη ήταν κάτω από τη Διοίκηση του Δεσποτάτου της Υπάτης.

Μέσα στα βάθη των αιώνων με τις μετακινήσεις των διαφόρων λαών, των πολέμων κι άλλων ιστορικών γεγονότων, χάνεται το όνομα της πόλης Μακρακώμης και παίρνει το όνομα Βαρυμπόπη από την εποχή που οι Σλαύοι κατέλαβαν την περιοχή του Σπερχειού. Στη Μακρακώμη (Βαρυμπόπη) στα χρόνια 1159-1173μ.Χ. που γινόταν η Β Σταυροφορία επί Βυζαντινού αυτοκράτορα Μανουήλ η κατάσταση ήταν δεινή. Οι κάτοικοί της ήταν Ιουδαίοι και Έλληνες και καμιά ασφάλεια δεν είχαν από τους Βλάχους, που κατείχαν την περιοχή και κατοικούσαν στα απροσπέλαστα βουνά της. Ληματούσαν την περιοχή, άρπαζαν λάφυρα από τους Έλληνες, τους λήστευαν και πολλές φορές τους σκότωναν. Μετά τον έκτο αιώνα μ.Χ. και μετά τους χρόνους του Ιουστινιανού, ιδρύθηκαν και οι πρώτες εκκλησίες στην περιοχή της Δυτικής Φθιώτιδας.

Στην Τουρκοκρατία η Μακρακώμη διατήρησε το όνομα Βαρυμπόπη και μετά την επανάσταση του 1821 με την απελευθέρωση από τον τουρκικό ζυγό ως τα 1916 που μετονομάστηκε σε Κοινότητα Μακρακώμης. Στα χρόνια της Τούρκικης σκλαβιάς την περιοχή την κατείχε ο Τούρκος Αγάς. Η συμβολή της Βαρυμπόπης στον αγώνα του 1821 και η προσφορά του λαού της στην Ελληνική επανάσταση ήταν μεγάλη, γιατί στα χρόνια της Τουρκοκρατίας κατείχε στρατηγική θέση. Ήταν το σταυροδρόμι για το πέρασμα των Τουρκικών στρατευμάτων και των κλεφτοαρματολικών σωμάτων στις διάφορες και συχνές πολεμικές επιχειρήσεις τους.

Με την ανακήρυξη της Ελλάδας σε ένα ανεξάρτητο κράτος που περιελάμβανε και τη Στερεά Ελλάδα, η Μακρακώμη μπήκε στα ελεύθερα χρόνια της. Ήταν ένα μικρό χωριό με 200 περίπου κατοίκους ταλαιπωρημένους από το δαίμονα των αγώνων και των μαχών κατά των Τούρκων για την ελευθερία τους. Στις 26 Σεπτεμβρίου 1869 σχηματίστηκε κι άρχισε να λειτουργεί η υπηρεσία του Δήμου Μακρακώμης με πρωτεύουσα τη Βαρυμπόπη. Μετά τους αγώνες του 1821 και την ίδρυση του ανεξάρτητου κράτους η περιοχή υπέφερε πολύ και ζούσε πάντα με τους εφιάλτες των ληστών. Η ληστοκρατία χτυπήθηκε ολοκληρωτικά επί Ε.Βενιζέλου. Πέραν των αρχαιολογικών λειψάνων, στον οικισμό σώζονται και ελάχιστα διατηρητέα κτίρια, δείγματα που συνδυάζουν τη λαϊκή αρχιτεκτονική με στοιχεία νεοκλασικά.

1.4. ΦΥΣΙΟΓΝΩΜΙΑ ΟΙΚΙΣΜΟΥ

Σε ότι αφορά στην πολεοδομική αναγνώριση του οικισμού της Μακρακώμης ισχύουν τα κάτωθι :

Πρόκειται για ιστορικό οικισμό ο οποίος οικιστικά χωρίζεται σε δύο τομείς. Τον Νότιο, σε πεδινή έκταση μεταξύ της οδού Λαμίας - Καρπενησίου και του Σπερχειού και τον Βόρειο, σε επικλινή περιοχή βόρεια του προαναφερθέντος δρόμου. Ο Βόρειος ο οποίος είναι και παλαιότερος αναπτύσσεται στις υπώρειες των παρακείμενων ορεινών σχηματισμών.

Διατηρεί σε κάποιο βαθμό την παραδοσιακή μορφολογία των κτισμάτων του καθώς και των κοινόχρηστων χώρων που διαθέτει. Ο Νότιος τομέας είναι πολεοδομημένος με πιο ορθολογικό τρόπο, πιο γεωμετρημένα οικοδομικά τετράγωνα και πλατύτερες οδούς. Η συνάρθρωση των δυο αυτών τομέων γίνεται κατά μήκος της οδού Λαμίας - Καρπενησίου και την κεντρικής πλατείας. Στην περιοχή αυτή εκτός από την κατοικία χωροθετούνται οι ζώνες εμπορίου και αναψυχής καθώς και κτίρια που στεγάζουν λειτουργίες δημόσιου χαρακτήρα. Οι συγκεκριμένες χρήσεις παρατάσσονται και κατά μήκος του δρόμου που διασχίζει το νότιο τμήμα κατά τη διεύθυνση Βορρά - Νότου και συνδέει τη Μακρακώμη με τη γειτονική κωμόπολη της Σπερχειάδας. Η υπόλοιπες περιοχές σήμερα αποτελεί σχεδόν αποκλειστικά ζώνη κατοικίας (κύριας ή παραθεριστικής).

Διάσπαρτες βρίσκονται εδώ χρήσεις όπως η διοίκηση, η εκπαίδευση, ο αθλητισμός, η θρησκευτική λατρεία, ο πολιτισμός και η υγεία.

Ο οικισμός διαθέτει στο σύνολό του σχέδιο πόλης, αλλά όχι ειδικούς όρους δόμησης που αφορούν στη μορφολόγηση των νέων κτισμάτων ώστε να είχε διατηρηθεί ο απωλεσθείς παραδοσιακός χαρακτήρας του οικισμού.

2. ΤΕΧΝΙΚΗ ΠΕΡΙΓΡΑΦΗ

2.1. ΤΕΧΝΙΚΑ, ΛΕΙΤΟΥΡΓΙΚΑ, ΑΙΣΘΗΤΙΚΑ ΧΑΡΑΚΤΗΡΙΣΤΙΚΑ

Η πλατεία διαμορφώνεται ώστε ν' αποτελέσει τοπικό πόλο ψυχαγωγίας, ανάπαυσης και παιχνιδιού. Για την κατασκευή της επιλέχτηκαν μορφές, συνθετικές αρχές, υλικά και κλίμακες συμβατές με την παράδοση της περιοχής και το φυσικό και κτισμένο περιβάλλον.

Το έργο θα περιλαμβάνει τις κάτωθι εργασίες:

- Αποξηλώσεις – καθαιρέσεις υφιστάμενων δαπέδων και λοιπών μικροκατασκευών.
- Αναδιάρθρωση των λειτουργιών επί της πλατείας και επαναπροσδιορισμό των «σκληρών» επιφανειών και των ζωνών πρασίνου.
- Επίστρωση τμημάτων της πλατείας με σκληρά υλικά όπως κυβόλιθοι γρανίτη, βοτσαλόπλακες πεζοδρομίου σε δυο χρωματισμούς (ανοικτό-υπόλευκο και σκούρο γκρι) και λίθινες πλάκες τύπου Πηλίου ορθογώνιες και ακανόνιστες.
- Οι ανωτέρω επιστρώσεις θα τοποθετηθούν σε βάση από ελαφρά οπλισμένο σκυρόδεμα.
- Τα κράσπεδα προς τους όμορους δημοτικούς δρόμους θα διαμορφωθούν με μαρμάρινες ολόσωμες βαθμίδες.
- Θα κατασκευαστεί λίθινη κρήνη με εμφανή τη λιθοδομή.
- Την κατασκευή πέργκολας ξύλινης επί πεσσών λίθινων.
- Την κατασκευή λίθινων καθιστικών
- Την εξασφάλιση κίνησης των ΑΜΕΑ μέσω κατάλληλων ραμπών
- Διαμόρφωση ζωνών χαμηλού πρασίνου.
- Φυτεύσεις αναρριχητικών φυτών στην πέργκολα και δένδρων.
- Οι λίθινες κατασκευές θα γίνουν με τοπική πέτρα (ασβεστόλιθο). Η επικάλυψή τους (καπάκια) από ορθογώνιες πλάκες τύπου Πηλίου μεγάλων διαστάσεων.
- Τοποθέτηση φωτιστικών σωμάτων

3. ΣΚΟΠΙΜΟΤΗΤΑ ΠΡΑΞΗΣ

Κατά την λειτουργία του έργου οι επιπτώσεις που αυτό θα έχει στους χρήστες του θα είναι κύρια θετικές και παρουσιάζονται στη συνέχεια:

- ✚ Ανάδειξη της αισθητικής της πλατείας Εθνικής Αντίστασης του οικισμού
- ✚ Βελτίωση των συνθηκών επισκεψιμότητας στην περιοχή του χώρου επέμβασης και στον οικισμό γενικότερα, τόσο με την αναβάθμιση των υποδομών όσο και με την αισθητική της ανάδειξη.
- ✚ Αναβάθμιση του κέντρου του οικισμού. Η εκτέλεση του παρόντος έργου αναμένεται - λαμβάνοντας υπόψη και την κεντρικότητα θέση των επεμβάσεων σε σχέση με τον οικισμό- να βελτιώσει την αισθητική και τη «λειτουργικότητα» της περιοχής ώστε να συμβάλλει σημαντικά στην βελτίωση των υποδομών και της ποιότητας ζωής των κατοίκων αλλά και των επισκεπτών.
- ✚ Ενίσχυση των στοιχείων του φυσικού και δομημένου περιβάλλοντος και η ομαλή ένταξη σε αυτό των προτεινόμενων κατασκευών, κατά τρόπο όμως ο οποίος να ανταποκρίνεται στις σύγχρονες λειτουργικές ανάγκες.
- ✚ Δυνατότητα χρήσης του χώρου από τα ΑΜΕΑ.
- ✚ Μέσω των παραπάνω, βελτίωση των οικονομικών και κοινωνικών δεικτών της περιοχής της Μακρακώμης, και γενικότερα της ευρύτερης περιοχής του Δήμου Μακρακώμης.

Συνημμένα στην παρούσα τα παρακάτω σχέδια:

- | | |
|-------------------------|------|
| - Τοπογραφική αποτύπωση | T-01 |
| - Τοπογραφική αποτύπωση | T-02 |
| - Κάτοψη | Π-01 |
| - Λεπτομέρειες | Π-02 |
| - Πέργκολα | Π-03 |

Ο ΣΥΝΤΑΞΑΣ

ΦΩΤΟΓΡΑΦΙΚΗ ΤΕΚΜΗΡΙΩΣΗ



Φ1. Άποψη υφιστάμενης κατάστασης πλατείας Εθνικής Αντίστασης



Φ2. Άποψη υφιστάμενης κατάστασης πλατείας Εθνικής Αντίστασης



Φ3. Άποψη υφιστάμενης κατάστασης πλατείας Εθνικής Αντίστασης



Φ4. Άποψη υφιστάμενης κατάστασης πλατείας Εθνικής Αντίστασης



Φ5. Αποψη υφιστάμενης κατάστασης πλατείας Εθνικής Αντίστασης



Φ6. Αποψη υφιστάμενης κατάστασης πλατείας Εθνικής Αντίστασης

"ΑΝΑΠΛΑΣΗ ΠΛΑΤΕΙΑΣ ΕΘΝΙΚΗΣ ΑΝΤΙΣΤΑΣΗΣ
Δ.Κ. ΜΑΚΡΑΚΩΜΗΣ"

ΠΡΟΫΠΟΛΟΓΙΣΜΟΣ

ΔΗΜΟΣ ΜΑΚΡΑΚΩΜΗΣ

ΠΡΟΫΠΟΛΟΓΙΣΜΟΣ ΜΕΛΕΤΗΣ

α/α	ΕΝΔΕΙΞΗ ΕΡΓΑΣΙΩΝ	Αριθ. Τιμ.	Είδος Μον.	Κονδύλιο Αναθεωρ.	Ποσότητες	Τιμή Μον.	ΔΑΠΑΝΗ	
							Μερική	Ολική
1η ΟΜΑΔΑ : ΧΩΜΑΤΟΥΡΓΙΚΑ, ΚΑΘΑΙΡΕΣΕΙΣ								
1	Γενικές εκσκαφές σε έδαφος γαιώδες - ημιβραχώδες (Α-2)	1.1	m3	ΟΔΟ 1123Α	145	1,75	253,75	
ΑΘΡΟΙΣΜΑ ΕΡΓΑΣΙΩΝ 1ης ΟΜΑΔΑΣ								253,75
2η ΟΜΑΔΑ : ΣΚΥΡΟΔΕΜΑΤΑ								
1	Προμήθεια, μεταφορά επί τόπου, διάστρωση και συμπύκνωση σκυροδέματος με χρήση αντλίας ή πυργογερανού. Για κατασκευές από σκυρόδεμα κατηγορίας C16/20 (32.01.04)	2.1	m3	ΟΙΚ 3214	78	90,00	7.020,00	
2	Σκυροδέματα μικρών έργων. Για κατασκευές από σκυρόδεμα κατηγορίας C16/20 (32.05.04)	2.2	m3	ΟΙΚ 3214	7	106,00	742,00	
3	Χαλύβδινοι οπλισμοί σκυροδέματος. Δομικά πλέγματα B500C (S500s) (38.20.03)	2.3	Kgr	ΟΙΚ 3873	890	1,01	898,90	
ΑΘΡΟΙΣΜΑ ΕΡΓΑΣΙΩΝ 2ης ΟΜΑΔΑΣ								8.660,90
3η ΟΜΑΔΑ : ΤΟΙΧΟΠΟΙΗΣΕΣ, ΕΠΙΧΡΙΣΜΑΤΑ								
1	Λιθοδομές ανωδομών με ασβεστοσιμεντοκονίαμα 1:2 1/2 των 150 kg τσιμέντου (43.01.02)	3.1	m3	ΟΙΚ 4307	5	93,00	465,00	
2	Κατασκευή λιθοδομής δύο όψεων (43.22)	3.2	m3	ΟΙΚ 4307	5	106,00	530,00	
3	Διαμόρφωση όψεων λιθοδομών ανωμάλου χωρικού τύπου (45.01.01)	3.3	m2	ΟΙΚ 4501	14	9,00	126,00	
4	Διαμόρφωση όψεων γωνιολιθοδομών από μαλακούς γωνιολίθους λατομείου (45.06)	3.4	m2	ΟΙΚ 4531	25	16,80	420,00	
5	Αρμολογήματα όψεων υφισταμένων τοιχοδομών. Αρμολογήματα ακατεργάστων όψεων λιθοδομών (71.01.01)	3.5	m2	ΟΙΚ 7101	35	16,80	588,00	
ΑΘΡΟΙΣΜΑ ΕΡΓΑΣΙΩΝ 3ης ΟΜΑΔΑΣ								2.129,00
4η ΟΜΑΔΑ : ΔΙΚΤΥΑ (ΥΔΡΑΥΛΙΚΑ, ΗΛΕΚΤΡΙΚΑ)								
1	Κατασκευή διάβασης καλωδίων οδοφωτισμού κάτω από οδόστρωμα. Σωλήνες προστασίας υπογείων καλωδίων ηλεκτροφωτισμού από πολυαιθυλένιο (HDPE). Σωλήνες από πολυαιθυλένιο (HDPE) διαμέτρου DN 90 mm	4.1	m	ΟΙΚ 2269.B 100,00%	10	25,00	250,00	
2	Σιδηροσωλήνας γαλβανισμένος με ραφή Διαμέτρου 2 1/2 ins Πάχους 3,65 mm	4.2	m	ΗΛΜ 5 100,00%	60	5,00	300,00	
3	Εγκαταστάσεις Φωτισμού Οδών - Φρεάτια έλξης και σύνδεσης υπογείων καλωδίων. Φρεάτιο έλξης καλωδίων 40x40 cm	4.3	m	ΗΛΜ 5 100,00%	10	18,00	180,00	
4	Καλώδια τύπου J1VV-U, -R, -S (NYY), ονομ. τάσης 600/1000 V με μόνωση από μανδύα PVC. διατομής 4 x 6 mm².	4.4	Τεμ.	ΟΔΟ 2548 100,00%	2	60,00	120,00	
5	Συντήρηση εγκαταστάσεων φωτισμού - Αγωγοί γυμνοί χάλκινοι, πολύκλωνοι. διατομής 25 mm².	4.5	m	ΗΛΜ 102 100,00%	80	6,50	520,00	
6	Ιστος ηλεκτροφωτισμού	4.6	m	ΗΛΜ 45 100,00%	80	5,70	456,00	
7	Εγκαταστάσεις Φωτισμού Οδών - Φωτιστικά σώματα οδοφωτισμού με φωτεινές πηγές τεχνολογίας διόδων φωτοεκπομπής (LED). Ισχύος 25 - 50 W τυπου "φανάρι"	4.7	Τεμ.	ΗΛΜ 101 100,00%	4	380,00	1.520,00	
8	Εγκαταστάσεις Φωτισμού Οδών - Πίλαρ οδοφωτισμού. Πίλαρ οδοφωτισμού τεσσάρων	4.8	Τεμ.	ΗΛΜ 103 100,00%	4	330,00	1.320,00	
9	Εγκαταστάσεις Φωτισμού Οδών - Πίλαρ οδοφωτισμού. Πίλαρ οδοφωτισμού τεσσάρων	4.9	Τεμ.	ΗΛΜ 52 100,00%	1	2.500,00	2.500,00	

α/α	ΕΝΔΕΙΞΗ ΕΡΓΑΣΙΩΝ	Αριθ. Τιμ.	Είδος Μον.	Κονδύλιο Αναθεωρ.	Ποσότητες	Τιμή Μον.	ΔΑΠΑΝΗ		
							Μερική	Ολική	
10	Πλάκα γειώσεως διαστάσεων 500 x 500 x 3mm από ηλεκτρολυτικό χαλκό με χάλκινο αγωγό και ακροδέκτη	4.10	Τεμ.	ΗΛΜ 45 100,00%	1	100,00	100,00		
ΑΘΡΟΙΣΜΑ ΕΡΓΑΣΙΩΝ 4ης ΟΜΑΔΑΣ								7.266,00	
5η ΟΜΑΔΑ : ΕΠΕΝΔΥΣΕΙΣ, ΕΠΙΣΤΡΩΣΕΙΣ									
1	Επιστρώσεις με χονδρόπλακες ακανόνιστες (73.11)	5.1	m2	ΟΙΚ 7311	65	22,50	1.462,50		
2	Επιστρώσεις με χονδρόπλακες ορθογωνισμένες (73.12)	5.2	m2	ΟΙΚ 7312	150	28,00	4.200,00		
3	Επιστρώσεις με βοτσαλωτές πλάκες πλευράς άνω των 30 cm, χρώματος σκούρου (73.16.02.01N)	5.3	m ²	ΟΙΚ 7316N	65	19,90	1.293,50		
4	Επιστρώσεις με βοτσαλωτές πλάκες πλευράς άνω των 30 cm, χρώματος υπόλευκου (73.16.02.02N)	5.4	m ²	ΟΙΚ 7316N	65	19,90	1.293,50		
5	Επιστρώσεις δαπέδων με ισομεγέθεις πλάκες μαρμάρου. Επιστρώσεις με πλάκες μαλακού μαρμάρου, πάχους 2 cm, σε αναλογία 6 έως 10 τεμάχια ανά τετραγωνικό μέτρο (74.30.02)	5.5	m2	ΟΙΚ 7432	6	83,00	498,00		
	Επιστρώσεις δαπέδων με ισομεγέθεις πλάκες μαρμάρου. Επιστρώσεις με πλάκες μαλακού μαρμάρου, πάχους 2 cm, σε αναλογία 11 έως 25 τεμάχια ανά τετραγωνικό μέτρο (74.30.03)	5.6	m2	ΟΙΚ 7433	12	81,00	972,00		
6	Επιστρώσεις δαπέδων με κυβολίθους από γρανίτη, διαστάσεων 5x10x20εκ., χρώματος γκρι (78.96.03N)	5.7	m2	ΟΙΚ 7452N	160	45,00	7.200,00		
7	Ολόσωμες μαρμάρινες βαθμίδες απλής διατομής. Ολόσωμες μαρμάρινες βαθμίδες χρήσιμου μήκους έως 1.00 m (75.51.01)	5.8	μμ	ΟΙΚ 7551	110	97,50	10.725,00		
ΑΘΡΟΙΣΜΑ ΕΡΓΑΣΙΩΝ 5ης ΟΜΑΔΑΣ								27.644,50	
6η ΟΜΑΔΑ : ΚΑΤΑΣΚΕΥΕΣ ΞΥΛΙΝΕΣ Ή ΜΕΤΑΛΛΙΚΕΣ									
1	Πέργκολες και παρεμφερείς κατασκευές από ξυλεία λαρικοειδή (λαρτζίνη) (54.80.01)	6.1	m3	ΟΙΚ 5621	1,50	730,00	1.095,00		
ΑΘΡΟΙΣΜΑ ΕΡΓΑΣΙΩΝ 6ης ΟΜΑΔΑΣ								1.095,00	
7η ΟΜΑΔΑ : ΛΟΙΠΑ, ΤΕΛΕΙΩΜΑΤΑ									
1	Τοποθέτηση κάδων απορριμμάτων (84.01N)	7.1	τεμ	ΟΙΚ 8401N	3	250,00	750,00		
2	Τοποθέτηση καθιστικών (παγκάκια) με μέταλλο και ξύλο (84.02.02N)	7.2	τεμ	ΟΙΚ 8402N	4	520,00	2.080,00		
3	Αδροποίηση επιφανειών από μάρμαρο (74.23)	7.3	m2	ΟΙΚ 7416	6	5,60	33,60		
4	Λίθινη βρύση τύπου "κούπας" λαξευτή (75.73N)	7.4	τεμ	ΟΙΚ 7573 N	1	260,00	260,00		
5	Λάδωμα και στίλβωση ξυλίνων επιφανειών. Διπλό λάδωμα και στίλβωση. (77.27.02)	7.5	m2	ΟΙΚ 7749	55	2,25	123,75		
ΑΘΡΟΙΣΜΑ ΕΡΓΑΣΙΩΝ 7ης ΟΜΑΔΑΣ								3.247,35	
8η ΟΜΑΔΑ : ΠΡΑΣΙΝΟΥ									
1	Ενσωμάτωση βελτιωτικών εδάφους (Γ2)	8.1	m3	ΠΡΣ 1620	25	5,00	125,00		
2	Ανάμιξη κηυτικού χώματος και άμμου ποταμού (Γ3)	8.2	m3	ΠΡΣ 1620	25	1,00	25,00		
3	Δένδρα κατηγορίας Δ3 (Δ1.3)	8.3	τεμ	ΠΡΣ 5210	2	12,50	25,00		
4	Δένδρα κατηγορίας Δ6 (Δ1.6)	8.4	τεμ	ΠΡΣ 5210	1	80,00	80,00		
5	Δένδρα κατηγορίας Δ6N (Δ1.6N)	8.5	τεμ	ΠΡΣ 5210N	2	80,00	160,00		
6	Αναρριχώμενα φυτά κατηγορίας Α4 (Δ3.4)	8.6	τεμ	ΠΡΣ 5220	5	13,50	67,50		
7	Ανοιγμα λάκκων σε εδάφη γαιώδη - ημιβραχώδη με εργαλεία χειρός. Ανοιγμα λάκκων διαστάσεων 0,30 x 0,30 x 0,30 m (Ε2.1)	8.7	τεμ	ΠΡΣ 5130	5	0,75	3,75		
8	Ανοιγμα λάκκων σε εδάφη γαιώδη - ημιβραχώδη με εργαλεία χειρός. Ανοιγμα λάκκων διαστάσεων 0,50 x 0,50 x 0,50 m (Ε2.2)	8.8	τεμ	ΠΡΣ 5120	5	2,00	10,00		
9	Φύτευση φυτών με μπάλα χώματος όγκου 4,50 - 12,00 lt (Ε9.5)	8.9	τεμ	ΠΡΣ 5210	7	1,30	9,10		
10	Φύτευση φυτών με μπάλα χώματος όγκου 23 - 40 lt (Ε9.7)	8.10	τεμ	ΠΡΣ 5210	3	4,00	12,00		

α/α	ΕΝΔΕΙΞΗ ΕΡΓΑΣΙΩΝ	Αριθ. Τιμ.	Είδος Μον.	Κονδύλιο Αναθεωρ.	Ποσότητες	Τιμή Μον.	ΔΑΠΑΝΗ		
							Μερική	Ολική	
11	Εγκατάσταση προπαρασκευασμένου χλοοτάπητα (Ε13.2)	8.11	στρ.	ΠΡΣ 5510	0,13	5.500,00	715,00		
ΑΘΡΟΙΣΜΑ ΕΡΓΑΣΙΩΝ 7ης ΟΜΑΔΑΣ								1.232,35	
Αθροισμα δαπάνης εργασιών								51.528,85	
Προστίθεται ΓΕ+ΕΟ 18 %								9.275,19	
Συνολική δαπάνη εργασιών :								60.804,04	
Εξήντα χιλιάδες οκτακόσια τέσσερα ευρώ και τέσσερα λεπτά									
Απρόβλεπτα (15%*αξία εργασ.)								9.120,61	
Εργολαβικό αντικείμενο								69.924,65	
Αναθεώρηση								1.043,09	
Δαπάνη εργασιών με απρόβλεπτα και Αναθεώρηση								70.967,74	
Επιβάρυνση Φ.Π.Α. 24 %								17.032,26	
ΠΡΟΫΠΟΛΟΓΙΣΜΟΣ (ΕΥΡΩ)								88.000,00	

Ο ΣΥΝΤΑΞΑΣ

ΘΕΩΡΗΣΗ



ΕΛΛΗΝΙΚΗ ΔΗΜΟΚΡΑΤΙΑ
ΠΕΡΙΦΕΡΕΙΑΣ ΣΤΕΡΕΑΣ ΕΛΛΑΔΑΣ
ΠΕΡΙΦΕΡΕΙΑΚΗ ΕΝΟΤΗΤΑ ΦΘΙΩΤΙΔΑΣ
ΔΗΜΟΣ ΜΑΚΡΑΚΩΜΗΣ

ΕΡΓΟ:

"ΑΝΑΠΛΑΣΗ ΠΛΑΤΕΙΑΣ ΕΘΝΙΚΗΣ
ΑΝΤΙΣΤΑΣΗΣ Δ.Κ. ΜΑΚΡΑΚΩΜΗΣ"

ΠΡΟΫΠΟΛΟΓΙΣΜΟΣ: 88.000,00 Ευρώ (με Φ.Π.Α.)

ΤΙΜΟΛΟΓΙΟ

1 ΓΕΝΙΚΟΙ ΟΡΟΙ

Αντικείμενο του παρόντος τιμολογίου είναι ο καθορισμός τιμών μονάδος των εργασιών, που είναι απαραίτητες για την έντεχνη ολοκλήρωση του Έργου, όπως προδιαγράφεται στα λοιπά Τεύχη Δημοπράτησης που ορίζονται στη Διακήρυξη.

1.1 Οι τιμές μονάδας του παρόντος Τιμολογίου αναφέρονται σε μονάδες πλήρως περαιωμένων εργασιών, όπως περιγράφονται αναλυτικά παρακάτω, οι οποίες θα εκτελεστούν στην περιοχή του Έργου. Οι τιμές μονάδος περιλαμβάνουν όλες τις δαπάνες που αναφέρονται στην περιγραφή των εργασιών, καθώς και όσες απαιτούνται για την πλήρη και έντεχνη εκτέλεση των εργασιών, σύμφωνα και με τα λοιπά Τεύχη Δημοπράτησης.

Καμιά αξίωση ή αμφισβήτηση δεν μπορεί να θεμελιωθεί, ως προς το είδος και την απόδοση των μηχανημάτων, τις ειδικότητες και τον αριθμό του εργατοτεχνικού προσωπικού και την δυνατότητα χρησιμοποίησης ή μή μηχανικών μέσων, εκτός αν άλλως ορίζεται στα άρθρα του παρόντος.

Σύμφωνα με τα παραπάνω, με τις τιμές μονάδος του παρόντος Τιμολογίου προκύπτει το προϋπολογιζόμενο άμεσο κόστος του Έργου, δηλαδή το συνολικό κόστος των επί μέρους εργασιών ή λειτουργιών, οι οποίες συνθέτουν το φυσικό αντικείμενο του Έργου. Στις τιμές μονάδος αυτές, ενδεικτικά και όχι περιοριστικά, περιλαμβάνονται τα κάτωθι:

1.1.1 Κάθε είδους επιβάρυνση των ενσωματωμένων υλικών από φόρους, τέλη, δασμούς, έξοδα εκτελωνισμού, ειδικούς φόρους κ.λπ., πλην του Φ.Π.Α. Ο Ανάδοχος δεν απαλλάσσεται από τα τέλη διοδίων των κάθε είδους μεταφορικών του μέσων.

1.1.2 Οι δαπάνες προμηθείας των πάσης φύσεως, ενσωματωμένων και μη, κυρίων και βοηθητικών υλικών, μεταφοράς τους στις θέσεις εκτέλεσης των εργασιών, αποθήκευσης, φύλαξης, επεξεργασίας τους (αν απαιτείται) και προσέγγισής τους, με τις απαιτούμενες φορτοεκφορτώσεις, τις ασφαλίσεις των μεταφορών, τις σταλίες των μεταφορικών μέσων και τις απαιτούμενες πλάγιες μεταφορές, εκτός των ειδικών περιπτώσεων, που η μεταφορά πληρώνεται ιδιαίτερα με αντίστοιχα άρθρα του Τιμολογίου.

Ομοίως οι δαπάνες για την φορτοεκφόρτωση και μεταφορά (με την σταλία μεταφορικών μέσων) των πλεοναζόντων ή/και ακατάλληλων προϊόντων εκσκαφών και λοιπών υλικών, σε κατάλληλους χώρους απόρριψης, λαμβανομένων υπόψη των ισχυόντων Περιβαλλοντικών Όρων, σύμφωνα με την Ε.Σ.Υ. και τους λοιπούς όρους δημοπράτησης.

Το κόστος υποδοχής σε αποδεκτούς χώρους, των αποβλήτων από εκσκαφές, κατασκευές και κατεδαφίσεις (ΑΕΚΚ), όπως αυτά καθορίζονται στην ΚΥΑ 36259/1757/Ε103/2010 (ΦΕΚ 1312Β/2010) και εξειδικεύονται με την Εγκύκλιο αρ. πρωτ. οικ 4834/25-1-2013 του Υπουργείου Περιβάλλοντος Ενέργειας και Κλιματικής Αλλαγής, δεν περιλαμβάνεται στις αντίστοιχες τιμές του τιμολογίου.

Ως «κόστος υποδοχής σε αποδεκτούς χώρους» νοείται το κόστος χρήσης του συγκεκριμένου χώρου από την παράδοση των υλικών αυτών και την επέκεινα διαχείρισή τους.

- 1.1.3 Οι δαπάνες μισθών, ημερομισθίων, υπερωριών, υπερεργασιών, ασφαλιστικών εισφορών (στο Ι.Κ.Α., σε ασφαλιστικές εταιρείες, ή σε άλλους ημεδαπούς ή/και αλλοδαπούς ασφαλιστικούς οργανισμούς κλπ.), δώρων εορτών, επιδομάτων που καθορίζονται από τις ισχύουσες εκάστοτε Συλλογικές Συμβάσεις Εργασίας (αδείας, οικογενειακού, θέσεως, ανθυγιεινής εργασίας, εξαιρεσίμων αργιών κ.λπ.), νυκτερινής απασχόλησης (πλην των έργων που η εκτέλεσή τους προβλέπεται κατά τις νυκτερινές ώρες και τιμολογούνται ιδιαίτερω) κ.λπ., του πάσης φύσεως προσωπικού (εργατοτεχνικού όλων των ειδικοτήτων οδηγών και χειριστών οχημάτων και μηχανημάτων, τεχνιτών συνεργείων, επιστημονικού προσωπικού και των επιστατών με εξειδικευμένο αντικείμενο, ημεδαπού ή αλλοδαπού που απασχολείται για την κατασκευή του έργου, επί τόπου ή οπουδήποτε αλλού.
- 1.1.4 Οι κάθε είδους δαπάνες για την εγκατάσταση, εξοπλισμό και λειτουργία εργοταξιακού εργαστηρίου, εάν προβλέπεται, την λήψη και μεταφορά των δοκιμών και την εκτέλεση ελέγχων και δοκιμών, είτε στο εργοταξιακό εργαστήριο ή σε κρατικό ή σε ιδιωτικό της εγκρίσεως της Υπηρεσίας, σύμφωνα με τους όρους δημοπράτησης.
- 1.1.5 Οι δαπάνες εγκατάστασης και λειτουργίας μονάδων παραγωγής προκατασκευασμένων στοιχείων, εφ' όσον προβλέπονται από τους όρους δημοπράτησης, συγκροτημάτων παραγωγής θραυστών υλικών (σπαστηροτριβείο), σκυροδέματος, ασφαλτομιγμάτων κ.λπ., στον εργοταξιακό χώρο ή εκτός αυτού.
Στις δαπάνες αυτές περιλαμβάνονται: η εξασφάλιση του απαιτούμενου χώρου, η κατασκευή των υποδομών, κτιριακών και λοιπών έργων των μονάδων, η εγκατάσταση του απαιτούμενου κατά περίπτωση εξοπλισμού, οι λειτουργικές δαπάνες πάσης φύσεως, οι φορτοεκφορτώσεις και μεταφορές των πρώτων υλών στην μονάδα και των παραγομένων προϊόντων μέχρι τις θέσεις ενσωμάτωσής τους στο Έργο, καθώς και η αποσυναρμολόγηση των εγκαταστάσεων μετά το πέρας των εργασιών, η καθαίρεση των υποδομών τους (βάσεις, τοιχία κλπ κατασκευές από σκυρόδεμα ή οποιοδήποτε άλλο υλικό) και αποκατάστασης του χώρου σε βαθμό αποδεκτό από την Υπηρεσία και σύμφωνα με τους ισχύοντες Περιβαλλοντικούς όρους.
Οι ως άνω όροι για την αποξήλωση των μονάδων και αποκατάσταση των χώρων έχουν εφαρμογή στις ακόλουθες περιπτώσεις:
- (α) Όταν η εγκατάσταση των μονάδων έχει γίνει σε χώρο που έχει παραχωρηθεί από το Δημόσιο
- (β) Όταν οι μονάδες έχουν ανεγερθεί μεν σε χώρους που έχει εξασφαλίσει ο Ανάδοχος, αλλά έχει δοθεί προσωρινή άδεια εγκατάστασης-λειτουργίας για τις ανάγκες του συγκεκριμένου έργου.
- 1.1.6 Τα πάσης φύσεως ασφάλιστρα για το προσωπικό του Έργου, τις μεταφορές, τα μεταφορικά μέσα, τα μηχανήματα έργων και τις εγκαταστάσεις,
- 1.1.7 Οι επιβαρύνσεις από την εκτέλεση των εργασιών υπό ταυτόχρονη διεξαγωγή της κυκλοφορίας και την λήψη των απαιτούμενων προστατευτικών μέτρων, οι δαπάνες των μέτρων προστασίας των όμορων κατασκευών των χώρων εκτέλεσης των εργασιών, της πρόληψης ατυχημάτων εργαζομένων ή τρίτων, της αποφυγής βλαβών σε κινητά ή ακίνητα πράγματα τρίτων, της αποφυγής ρύπανσης ρεμάτων, ποταμών, ακτών κ.λπ., καθώς και οι δαπάνες των μέτρων προστασίας των έργων σε κάθε φάση της κατασκευής τους ανεξαρτήτως της εποχής του έτους (εκσκαφές, θεμελιώσεις, ικριώματα, σκυροδετήσεις κ.λπ.) και μέχρι την οριστική παραλαβή τους.
- 1.1.8 Οι δαπάνες διεξαγωγής των ελέγχων ποιότητας και οι δαπάνες κατασκευής των πάσης φύσεως "δοκιμαστικών τμημάτων" που προβλέπονται στην Τ.Σ.Υ. και τους λοιπούς όρους δημοπράτησης (μετρήσεις, εργαστηριακοί έλεγχοι και δοκιμές, αξία υλικών, χρήση μηχανημάτων, εργασία κ.λπ.)
- 1.1.9 Οι δαπάνες διάθεσης, προσκόμισης και λειτουργίας του κυρίου και βοηθητικού μηχανικού εξοπλισμού και μέσων (π.χ. ικριωμάτων, εργαλείων) που απαιτούνται για συγκεκριμένες εργασίες/λειτουργίες του έργου, στο πλαίσιο του συγκεκριμένου χρονοδιαγράμματος, στις οποίες περιλαμβάνονται τα μισθώματα, η μεταφορά επί τόπου, η συναρμολόγηση (όταν απαιτείται), η αποθήκευση, η φύλαξη, η ασφάλιση, οι αποδοχές οδηγών, χειριστών, βοηθών και τεχνιτών, τα καύσιμα, τα λιπαντικά και λοιπά αναλώσιμα, τα ανταλλακτικά, οι επισκευές, οι μετακινήσεις στον χώρο του έργου, οι ημεραργίες για οποιαδήποτε αιτία, οι πάσης φύσεως σταλίες και

- καθυστερήσεις (που δεν οφείλονται σε υπαιτιότητα του Κυρίου του Έργου), η αποσυναρμολόγησή τους (εάν απαιτείται) και η απομάκρυνσή τους από το Έργο.
- Περιλαμβάνονται επίσης οι πάσης φύσεως δαπάνες του εφεδρικού εξοπλισμού που διατηρείται σε ετοιμότητα για την αντιμετώπιση βλαβών ή για οποιαδήποτε άλλη αιτία.
- 1.1.10 Οι δαπάνες προμηθείας ή παραγωγής, φορτοεκφόρτωσης και μεταφοράς στη θέση ενσωμάτωσης και τυχόν προσωρινών αποθέσεων και επαναφορτώσεων αδρανών υλικών προέλευσης λατομείων, ορυχείων κλπ. πλην των περιπτώσεων που στα οικεία άρθρα του παρόντος Τιμολογίου αναφέρεται ρητά ότι η μεταφορά πληρώνεται ιδιαίτερα (άρθρα που επισημαίνονται με αστερίσκο [*]).
- Περιλαμβάνονται οι δαπάνες πλύσεως, ανάμιξης ή εμπλουτισμού των υλικών, ώστε να ανταποκρίνονται στις προβλεπόμενες από την Μελέτη του Έργου προδιαγραφές, λαμβανομένων υπόψη των σχετικών περιβαλλοντικών όρων
- 1.1.11 Οι επιβαρύνσεις από καθυστερήσεις, μειωμένη απόδοση και μετακινήσεις μηχανημάτων και προσωπικού που οφείλονται:
- (α) σε εμπόδια στο χώρο εκτέλεσης των εργασιών (αρχαιολογικά ευρήματα, δίκτυα Ο.Κ.Ω. κ.λπ.),
 - (β) στην μη ολοκλήρωση των διαδικασιών απαλλοτρίωσης τμημάτων του χώρου εκτέλεσης των εργασιών (υπό την προϋπόθεση ότι παρέχεται η δυνατότητα τμηματικής εκτέλεσης των εργασιών),
 - (γ) στις τυχόν ιδιαίτερες απαιτήσεις αντιμετώπισης των εμποδίων από τους αρμόδιους για αυτά φορείς (ΥΠ.ΠΟ, Δ.Ε.Η, ΔΕΥΑΧ κ.λπ.),
 - (δ) στην ενδεχόμενη εκτέλεση των εργασιών κατά φάσεις λόγω των ως άνω εμποδίων,
 - (ε) στην διενέργεια των απαιτούμενων μετρήσεων, ελέγχων και ερευνών (τοπογραφικών, εργαστηριακών, γεωτεχνικών κ.α.), καθώς και στις λοιπές υποχρεώσεις του Αναδόχου που προβλέπονται στα τεύχη δημοπράτησης, είτε τα ως άνω αποζημιώνονται ιδιαίτερα είτε είναι ανηγμένα στο ποσοστό Γ.Ε.& Ο.Ε. ή σε άλλα άρθρα του παρόντος Τιμολογίου
 - (στ) στην λήψη μέτρων για την εξασφάλιση της κυκλοφορίας πεζών και οχημάτων,
 - (ζ) σε προσωρινές ή μόνιμες κυκλοφοριακές ρυθμίσεις στην ευρύτερη περιοχή του έργου για οποιαδήποτε αιτία (π.χ. εορτές, εργασίες συντήρησης οδικού δικτύου και υποδομών, βλάβες σε άλλα έργα, εκτέλεση άλλων έργων κλπ.).
- 1.1.12 Οι δαπάνες λήψης μέτρων για την ομαλή και ασφαλή διακίνηση πεζών και οχημάτων στις θέσεις εκτέλεσης των εργασιών, όπως ενδεικτικά:
- (1) Οι δαπάνες προσωρινών γεφυρώσεων ορυγμάτων πλάτους έως 3,0 m, για την αποκατάσταση της κυκλοφορίας πεζών και οχημάτων, όταν τούτο κρίνεται απαραίτητο από την Υπηρεσία ή τις αρμόδιες Αρχές
 - (2) Οι δαπάνες λήψης προστατευτικών μέτρων για την απρόσκοπτη και ασφαλή κυκλοφορία πεζών και οχημάτων στην περίμετρο των χώρων εκτέλεσης των εργασιών, όπου απαιτείται, ήτοι για την περιφράξη των ορυγμάτων και γενικά των χώρων εκτέλεσης εργασιών, την ενημέρωση του κοινού, την σήμανση και φωτεινή σηματοδότηση του εργοταξιακού χώρου (πλην εκείνης που προκύπτει από μελέτη σήμανσης και τιμολογείται ιδιαίτερω), την προσωρινή διευθέτηση και αποκατάσταση της κυκλοφορίας κλπ. καθώς και οι δαπάνες για την απομάκρυνση των παραπάνω προσωρινών κατασκευών και σήμανσης μετά την περαίωση των εργασιών και την πλήρη αποκατάσταση της αρχικής σήμανσης.
- 1.1.13 Οι δαπάνες των τοπογραφικών εργασιών (αποτυπώσεων, πασσαλώσεων, αναπασσαλώσεων, πύκνωσης τριγωνομετρικού και πολυγωνομετρικού δικτύου, εγκατάστασης χωροσταθμικών αφετηριών κ.λπ.) που απαιτούνται για την χάραξη των επιμέρους στοιχείων του έργου, οι δαπάνες σύνταξης μελετών εφαρμογής (όταν απαιτείται για την προσαρμογή των στοιχείων της οριστικής μελέτης στο ακριβές ανάγλυφο του εδάφους ή υφιστάμενες κατασκευές), κατασκευαστικών σχεδίων και σχεδίων λεπτομερειών, οι δαπάνες ανίχνευσης και εντοπισμού εμποδίων στον χώρο εκτέλεσης του έργου και εκπόνησης μελετών αντιμετώπισης αυτών (λ.χ. υπάρχοντα θεμέλια, υψηλός ορίζοντας υπογείων υδάτων, δίκτυα Οργανισμών Κοινής Ωφελείας [ΟΚΩ]),

- 1.1.14 Οι δαπάνες αποτύπωσης τεχνικών έργων και λοιπών εγκαταστάσεων που απαντώνται στο χώρο του έργου, οι δαπάνες επαλήθευσης των στοιχείων εδάφους με τοπογραφικές μεθόδους καθώς και οι δαπάνες λήψης επιμετρητικών στοιχείων κατ' αντιπαράσταση με εκπρόσωπο της Υπηρεσίας και σύνταξης των πάσης φύσεως επιμετρητικών σχεδίων, πινάκων και υπολογισμών που θα υποβληθούν στην Υπηρεσία προς έλεγχο.
- 1.1.15 Η δαπάνη σύνταξης των αναπτυγμάτων και πινάκων οπλισμού σκυροδεμάτων (όταν αυτοί δεν περιλαμβάνονται στη μελέτη).
- 1.1.16 Οι δαπάνες ενημέρωσης των οριζοντιογραφιών της μελέτης με τα στοιχεία των εντοπιζομένων με ερευνητικές τομές ή κατά την εκτέλεση των εργασιών δικτύων Ο.Κ.Ω.
- 1.1.17 Οι δαπάνες των αντλήσεων (πλην των αντλήσεων κατά την κατασκευή τεχνικών εντός κοίτης ποταμών ή στην περίπτωση που δεν υπάρχει δυνατότητα παροχέτευσης προς φυσικό ή τεχνητό αποδέκτη υδάτων) καθώς και των προσωρινών διευθετήσεων για την αντιμετώπιση των επιφανειακών, υπογείων και πηγαίων νερών ώστε να προστατεύονται τόσο τα κατασκευαζόμενα όσο και τα υπάρχοντα έργα και το περιβάλλον γενικότερα, εκτός αν προβλέπεται διαφορετικά στα τεύχη δημοπράτησης.
- 1.1.18 Οι δαπάνες που απορρέουν από δικαιώματα κατοχυρωμένων μεθόδων και ευρεσιτεχνιών που εφαρμόζονται κατά οποιονδήποτε τρόπο για την έντευχνη εκτέλεση των εργασιών.
- 1.1.19 Οι δαπάνες διαμόρφωσης προσβάσεων, προσπελάσεων και δαπέδων εργασίας στα διάφορα τμήματα του έργου, και γενικά κάθε βοηθητικής κατασκευής που θα απαιτηθεί σε οποιοδήποτε στάδιο των εργασιών, όταν δεν προβλέπεται ιδιαίτερη επιμέτρηση αυτών στα συμβατικά τεύχη, καθώς και οι δαπάνες αποξήλωσης των προσωρινών κατασκευών και περιβαλλοντικής αποκατάστασης των χώρων (προσβάσεων, προσπελάσεων, δαπέδων εργασίας κ.λπ.) εκτός εάν υπάρχει έγγραφη αποδοχή της Υπηρεσίας για την διατήρησή τους.
- 1.1.20 Οι δαπάνες για την προστασία και την εξασφάλιση της λειτουργίας των δικτύων Ο.Κ.Ω. που διασχίζουν εγκάρσια τα ορύγματα ή επηρεάζονται τοπικά από τις εκτελούμενες εργασίες, Την αποκλειστική ευθύνη για την πρόκληση ζημιών και φθορών στα δίκτυα αυτά θα φέρει, τόσο αστικά όσο και ποινικά και μέχρι περαίωσης των εργασιών, ο Ανάδοχος του Έργου.
- 1.1.21 Οι δαπάνες πρόληψης και αποκατάστασης κάθε είδους ζημιάς καθώς και οι αποζημιώσεις για κάθε είδους βλάβη ή μη συνήθη φθορά επί υφισταμένων κατασκευών κατά την εκτέλεση των εργασιών ή την διακίνηση βαρέως εξοπλισμού του Αναδόχου (π.χ. μεταφορικών μέσων μεγάλης χωρητικότητας, ερπυστριοφόρων μηχανημάτων κ.λπ.) που οφείλονται σε μη τήρηση των συμβατικών όρων, των υποδείξεων της Υπηρεσίας, των ισχυουσών διατάξεων και γενικότερα σε υπαιτιότητα του Αναδόχου.
- 1.1.22 Εφ' όσον δεν προβλέπεται ιδιαίτερη πληρωμή στα συμβατικά τεύχη: Οι πάσης φύσεως δαπάνες για τις εργοταξιακές οδούς που προκύπτουν από τη μεθοδολογία κατασκευής του Αναδόχου και απαιτούνται για την ασφαλή διακίνηση εξοπλισμού και υλικών κατασκευής του Έργου (μίσθωση ή εξασφάλιση δικαιωμάτων διέλευσης από ιδιωτική έκταση, κατασκευή των οδών ή βελτίωση υπαρχουσών, σήμανση, συντήρηση), καθώς και οι δαπάνες εξασφάλισης των αναγκαίων χώρων απόθεσης των πλεοναζόντων ή ακαταλλήλων προϊόντων εκσκαφών (καταβολή τιμήματος προς ιδιοκτήτες, αν απαιτείται, εξασφάλιση σχετικών αδειών, κατασκευή οδών προσπέλασης ή επέκταση ή βελτίωση υπαρχουσών) και η τελική διαμόρφωση των χώρων μετά την περαίωση των εργασιών, σύμφωνα με τους εγκεκριμένους περιβαλλοντικούς όρους.
- 1.1.23 Οι δαπάνες των προεργασιών στις παλιές ή νέες επιφάνειες οδοστρωμάτων για την εφαρμογή ασφαλικών επιστρώσεων επ' αυτών, όπως π.χ. σκούπισμα, καθαρισμός, δημιουργία οπών αγκύρωσης (πικούνισμα), καθώς και οι δαπάνες μεταφοράς και απόθεσης των προϊόντων που παράγονται ως αποτέλεσμα των παραπάνω εργασιών.
- 1.1.24 Οι δαπάνες διάνοιξης τομών ή οπών στα τοιχώματα υφισταμένων αγωγών, φρεατίων, τεχνικών έργων κ.λπ., με οποιαδήποτε μέσα, για τη σύνδεση νέων συμβαλλόντων αγωγών, εκτός αν προβλέπεται ιδιαίτερη πληρωμή προς τούτο στα τεύχη δημοπράτησης.

- 1.1.25 Οι δαπάνες των ειδικών μελετών, που προβλέπεται στα τεύχη δημοπράτησης να εκπονηθούν από τον Ανάδοχο χωρίς ιδιαίτερη αμοιβή, όπως μελέτες σύνθεσης σκυροδεμάτων και ασφαλτομιγμάτων, μελέτες ικριωμάτων κ.λπ.
- 1.1.26 Οι δαπάνες έκδοσης των απαιτούμενων αδειών εκτέλεσης εργασιών από τις αρμόδιες Αρχές, την Πολεοδομία και τους Οργανισμούς Κοινής Ωφελείας, εκτός αν προβλέπεται ιδιαίτερη πληρωμή προς τούτο στα τεύχη δημοπράτησης.
- 1.1.27 Οι δαπάνες λήψης μέτρων για την εξασφάλιση της συνεχούς και απρόσκοπτης λειτουργίας των υπαρχόντων στην περιοχή του Έργου δικτύων (δίκτυα ύδρευσης, άρδευσης, αποχέτευσης και αποστράγγισης, τάφροι, διώρυγες, υδατορέματα κ.λπ.), τα οποία επηρεάζονται από την εκτέλεση των εργασιών, και ιδιαίτερα όταν:
- (1) τα δίκτυα είναι σχετικά ανεπαρκή και ευαίσθητα σε δυσμενή μεταχείριση,
 - (2) θα επιβαρυνθεί υπέρμετρα η λειτουργικότητα των δικτύων αν ο Ανάδοχος δεν λάβει μέτρα για να αποτρέψει την είσοδο φερτών υλών από τις χωματοουργικές, κυρίως, ή άλλες εργασίες.

Οι τιμές μονάδας του παρόντος Τιμολογίου προσαυξάνονται κατά το ποσοστό Γενικών Εξόδων (Γ.Ε.) και Οφέλους του Αναδόχου (Ο.Ε.), στο οποίο περιλαμβάνονται οι πάσης φύσεως δαπάνες οι οποίες δεν μπορούν να κατανεμηθούν σε συγκεκριμένες εργασίες αλλά αφορούν συνολικά το κόστος του έργου όπως, κρατήσεις ή υποχρεώσεις αυτού, όπως δαπάνες διοίκησης και επίβλεψης του Έργου, σήμανσης εργοταξίων, φόροι, δασμοί, ασφάλιστρα, τόκοι κεφαλαίων κίνησης, προμήθειες εγγυητικών επιστολών, έξοδα λειτουργίας γραφείων κ.λπ., τα επισφαλή έξοδα πάσης φύσεως καθώς και το προσδοκώμενο κέρδος από την εκτέλεση των εργασιών.

Το ως άνω ποσοστό Γ.Ε. & Ο.Ε., ανέρχεται σε δέκα οκτώ τοις εκατό (18%) του προϋπολογισμού των εργασιών, όπως αυτός προκύπτει βάσει των τιμών του Τιμολογίου Προσφοράς του αναδόχου, σύμφωνα με τις κείμενες διατάξεις, και διακρίνεται σε:

- (α) Σταθερά έξοδα, δηλαδή άπαξ αναλαμβανόμενα κατά τη διάρκεια της σύμβασης, τα οποία περιλαμβάνουν τις δαπάνες:
- (1) Εξασφάλισης και διαρρύθμισης εργοταξιακών χώρων, για την ανέγερση κύριων και βοηθητικών εργοταξιακών εγκαταστάσεων π.χ. γραφείων, εργαστηρίων και λοιπών εγκαταστάσεων του Αναδόχου ή άλλων, εφόσον προβλέπεται στα έγγραφα της σύμβασης.
 - (2) Ανέγερσης κύριων και βοηθητικών εργοταξιακών εγκαταστάσεων του Αναδόχου ή άλλων, εφόσον προβλέπεται στα έγγραφα της σύμβασης.
 - (3) Περίφραξης ή/και διατάξεων επιτήρησης εργοταξιακών εγκαταστάσεων και χώρων εκτέλεσης εργασιών εφόσον προβλέπεται στα έγγραφα της σύμβασης.
 - (4) Εξοπλισμού κύριων και βοηθητικών εργοταξιακών εγκαταστάσεων για τη διασφάλιση λειτουργικής ετοιμότητας, εξασφάλισης ύδρευσης, ηλεκτρικού ρεύματος, τηλεφωνικής σύνδεσης και αποχέτευσης, καθώς και λοιπών απαιτούμενων ευκολιών, σύμφωνα με τους όρους δημοπράτησης.
 - (5) Απομάκρυνσης κύριων και βοηθητικών εργοταξιακών εγκαταστάσεων μετά την περαίωση του έργου, καθώς και οι δαπάνες αποκατάστασης των χώρων κατά τρόπο αποδεκτό και σύμφωνα με τους εγκεκριμένους Περιβαλλοντικούς Όρους.
 - (6) Κινητοποίησης (εισκόμισης στο εργοτάξιο) του απαιτούμενου εξοπλισμού γενικής χρήσης (π.χ. γερανοί, οχήματα μεταφοράς προσωπικού), όπως προβλέπεται στο χρονοδιάγραμμα του έργου και αποκινητοποίησης με το πέρας του προβλεπόμενου χρόνου απασχόλησης.
 - (7) Οι δαπάνες επισκόπησης των μελετών του έργου και τυχόν συμπληρώσεις τροποποιήσεις, εφόσον δεν περιλαμβάνονται στο άμεσο κόστος.
 - (8) Οι δαπάνες συμπλήρωσης των ΣΑΥ/ΦΑΥ (Σχέδιο Ασφάλειας και Υγείας/Φάκελος Ασφάλειας και Υγείας), σύμφωνα με τις κείμενες διατάξεις.
 - (9) Για φόρους.
 - (10) Για εγγυητικές.
 - (11) Ασφάλισης του έργου.
 - (12) Προσυμβατικού σταδίου.
 - (13) Διάθεσης μέσων ατομικής προστασίας.
 - (14) Για επισφαλή έξοδα πάσης φύσεως (π.χ. εξεύρεσης χώρων γραφείων και λοιπών εγκαταστάσεων, χρηματοοικονομικών εξόδων, απαιτήσεως για μελέτες

που μπορεί να προκύψουν κατά την πορεία των εργασιών, εκτεταμένες διαφωνίες και απαίτηση ισχυρής νομικής υποστήριξης, απαιτήσεις για μέτρα προστασίας από μη ληφθείσες υπόψη ακραίες επιτόπου συνθήκες, κλοπές μη καλυπτόμενες από ασφάλιση).

(β) Χρονικώς συνηρημένα έξοδα, δηλαδή εξαρτώμενα από τη χρονική διάρκεια της σύμβασης, τα οποία περιλαμβάνουν τις δαπάνες:

- (1) Χρήσεως - λειτουργίας των εργοταξιακών εγκαταστάσεων και ευκολιών (περιλαμβάνει τη χρήση των εγκαταστάσεων και χώρων καθαρών σύμφωνα με τις προβλέψεις των εγκεκριμένων Περιβαλλοντικών Όρων)
- (2) Προσωπικού γενικής επιστάσεως και διοίκησης του Αναδόχου και υπό την προϋπόθεση μόνιμης και αποκλειστικής απασχόλησης στο έργο (σε περίπτωση μη μόνιμης και αποκλειστικής απασχόλησης θα λαμβάνεται υπόψη ο χρόνος απασχόλησης και η διαθεσιμότητα στο έργο). Ανηγμένες περιλαμβάνονται και οι δαπάνες για προβλεπόμενες νόμιμες αποζημιώσεις. Το επιστημονικό προσωπικό και οι επιστάτες, με εξειδικευμένο αντικείμενο (π.χ. χωματουργικά, τεχνικά, ασφαλτικά) δεν περιλαμβάνονται.
- (3) Νομικής υποστήριξης
- (4) Εξωτερικών τεχνικών συμβούλων με ad hoc μετάκληση
- (5) Για την εκτέλεση των καθηκόντων της παραπάνω κατηγορίας προσωπικού π.χ. χρήση αυτοκινήτων
- (6) Λειτουργίας μηχανημάτων γενικής χρήσης π.χ. γερανοί, οχήματα μεταφοράς προσωπικού
- (7) Μετρήσεων γενικών δεικτών και παραμέτρων που προβλέπονται στους εγκεκριμένους περιβαλλοντικούς όρους και λήψη μέτρων για συμμόρφωση προς αυτούς
- (8) Συντήρησης του έργου για τον προβλεπόμενο χρόνο
- (9) Τόκοι κεφαλαίων κίνησης και γενικότερα χρηματοοικονομικό κόστος
- (10) Το αναλογούν, σε σχέση με τη συμμετοχή του στον κύκλο εργασιών της επιχείρησης, κόστος έδρας επιχείρησης ή/και λειτουργίας κοινοπραξίας

Ο Φόρος Προστιθέμενης Αξίας (Φ.Π.Α) επί των λογαριασμών του Αναδόχου βαρύνει τον Κύριο του Έργου.

Εάν προκύψει ανάγκη εκτέλεσης εργασιών που παρουσιάζουν διαφορετικά χαρακτηριστικά έναντι παρεμφερών προς αυτές εργασιών που περιλαμβάνονται στο παρόν Τιμολόγιο, αποδεκτά όμως σύμφωνα με τους όρους δημοπράτησης, ή εργασιών που επιμετρώνται διαφορετικά, οι εργασίες αυτές είναι δυνατόν να αναχθούν σε άρθρα του παρόντος Τιμολογίου με αναγωγή των μεγεθών τους σύμφωνα με το ακόλουθο παράδειγμα:

- (1) Διάτρητοι σωλήνες στραγγιστηρίων, αγωγοί αποχέτευσης ομβρίων και ακαθάρτων από σκυρόδεμα, PVC κ.λπ.

Για ονομαστική διάμετρο D_N χρησιμοποιούμενου σωλήνα διαφορετική από τις αναφερόμενες στα υποάρθρα των αντιστοίχων άρθρων του παρόντος Τιμολογίου και για αντίστοιχο υλικό κατασκευής, κατηγορία αντοχής και μέθοδο προστασίας, θα γίνεται αναγωγή του μήκους του χρησιμοποιούμενου σωλήνα σε μήκος σωλήνα της αμέσως μικρότερης στο παρόν Τιμολόγιο ονομαστικής διαμέτρου, με βάση το λόγο:

$$D_N / D_M$$

όπου D_N : Ονομαστική διάμετρος του χρησιμοποιούμενου σωλήνα

D_M : Η αμέσως μικρότερη διάμετρος σωλήνα που περιλαμβάνεται στο παρόν Τιμολόγιο.

Αν δεν υπάρχει μικρότερη διάμετρος ως D_M θα χρησιμοποιείται η αμέσως μεγαλύτερη υπάρχουσα διάμετρος.

- (2) Μόρφωση αρμών με προκατασκευασμένες πλάκες τύπου FLEXCELL ή αναλόγου

Για πάχος D_N χρησιμοποιούμενης πλάκας μεγαλύτερο από το πάχος της συμβατικής πλάκας του παρόντος τιμολογίου (12 mm), θα γίνεται αναγωγή της επιφάνειας της χρησιμοποιούμενης πλάκας σε επιφάνεια συμβατικής πλάκας πάχους 12 mm, με βάση το λόγο:

$$D_N / 12$$

όπου D_N : Το πάχος της χρησιμοποιούμενης πλάκας σε mm.

(3) Στεγάνωση αρμών με ταινίες τύπου HYDROFOIL PVC

Για πλάτος B_N χρησιμοποιούμενης ταινίας μεγαλύτερο από το πλάτος της συμβατικής ταινίας του παρόντος Τιμολογίου (240 mm), θα γίνεται αναγωγή του μήκους της χρησιμοποιούμενης ταινίας σε μήκος συμβατική ταινίας πλάτους 240 mm, με βάση το λόγο:

$$B_N / 240$$

όπου B_N : Το πλάτος της χρησιμοποιούμενης ταινίας σε mm

Παρεμφερής πρακτική μπορεί να έχει εφαρμογή και σε άλλες περιπτώσεις άρθρων του παρόντος Τιμολογίου.

Όπου στα επιμέρους άρθρα υπάρχει αναφορά σε ΕΤΕΠ των οποίων έχει αρθεί με απόφαση η υποχρεωτική εφαρμογή, η σχετική αναφορά μπορεί να αντιστοιχίζεται με αναφορά σε ΠΕΤΕΠ ή άλλο πρότυπο που θα περιλαμβάνεται σε σχετικό πίνακα στους γενικούς όρους του παρόντος.

2 ΓΕΝΙΚΟΙ ΚΑΙ ΕΙΔΙΚΟΙ ΟΡΟΙ ΤΡΟΠΟΥ ΕΠΙΜΕΤΡΗΣΗΣ ΤΩΝ ΕΡΓΑΣΙΩΝ ΤΟΥ ΠΑΡΟΝΤΟΣ ΤΙΜΟΛΟΓΙΟΥ

2.1 ΓΕΝΙΚΟΙ ΟΡΟΙ

- 2.1.1 Η επιμέτρηση των εργασιών γίνεται είτε βάσει των σχεδίων των εγκεκριμένων μελετών είτε βάσει μετρήσεων και των συντασσόμενων βάσει αυτών επιμετρητικών σχεδίων και πινάκων, λαμβανομένων υπόψη των έγγραφων εντολών της Υπηρεσίας και των εκάστοτε οριζόμενων ανοχών.
- 2.1.2 Η Υπηρεσία δικαιούται να ελέγξει το σύνολο ή μέρος του Έργου, κατά την κρίση της, προκειμένου να επιβεβαιώσει την ορθότητα των επιμετρητικών στοιχείων που υποβάλει ο Ανάδοχος. Ο Ανάδοχος υποχρεούται με δική του δαπάνη να διαθέσει τον απαιτούμενο εξοπλισμό και προσωπικό για την υποστήριξη της Υπηρεσίας στην διεξαγωγή του εν λόγω ελέγχου.
- 2.1.3 Η πληρωμή των εργασιών γίνεται βάσει της πραγματικής ποσότητας κάθε εργασίας, επιμετρούμενης ως ανωτέρω με κατάλληλη μονάδα μέτρησης, επί την τιμή μονάδας της εργασίας, όπως αυτή καθορίζεται στο παρόν Περιγραφικό Τιμολόγιο.
- 2.1.4 Ειδικότερα για κάθε εργασία, ο τρόπος και η μονάδα επιμέτρησης, καθώς και ο τρόπος πληρωμής καθορίζονται στις αντίστοιχες παραγράφους των παρακάτω ΕΙΔΙΚΩΝ ΟΡΩΝ και των επί μέρους εργασιών του παρόντος Τιμολογίου.
- 2.1.5 Αν το περιεχόμενο ενός επιμέρους άρθρου του παρόντος Τιμολογίου, που αναφέρεται σε μια τιμή μονάδας, ορίζει ότι η εν λόγω τιμή αποτελεί πλήρη αποζημίωση για την ολοκλήρωση των εργασιών του συγκεκριμένου άρθρου, τότε οι ίδιες επιμέρους εργασίες δεν θα επιμετρώνται ούτε θα πληρώνονται στο πλαίσιο άλλου άρθρου που περιλαμβάνεται στο Τιμολόγιο.
- 2.1.6 Στη περίπτωση οποιασδήποτε διαφωνίας με τον συνοπτικό πίνακα τιμών, υπερισχύουν οι όροι του παρόντος.

2.2 ΕΙΔΙΚΟΙ ΟΡΟΙ

2.2.1 ΧΩΜΑΤΟΥΡΓΙΚΕΣ ΕΡΓΑΣΙΕΣ

Κατάταξη εδαφών ως προς την εκσκαψιμότητα

- Ως "χαλαρά εδάφη" χαρακτηρίζονται οι φυτικές γαίες, η ιλύς, η τύρφη και λοιπά εδάφη που έχουν προέλθει από επιχωματώσεις με ανομοιογενή υλικά.
- Ως "γαίες και ημίβραχος" χαρακτηρίζονται τα αργιλικά, αργιλοαμμώδη ή αμμοχαλικώδη υλικά, καθώς και μίγματα αυτών, οι μάργες, τα μετρίωςτσιμεντωμένα (cemented) αμμοχάλικα, ο μαλακός, κατακερματισμένος ή

αποσαθρωμένος βράχος, και γενικά τα εδάφη που μπορούν να εκσκαφθούν αποτελεσματικά με συνήθη εκσκαπτικά μηχανήματα (εκσκαφείς ή προωθητές), χωρίς να είναι απαραίτητη η χρήση εκρηκτικών υλών ή κρουστικού εξοπλισμού.

- Ως "βράχος" χαρακτηρίζεται το συμπαγές πέτρωμα που δεν μπορεί να εκσκαφθεί εάν δεν χαλαρωθεί προηγουμένως με εκρηκτικές ύλες, διογκωτικά υλικά ή κρουστικό εξοπλισμό (λ.χ. αερόσφυρες ή υδραυλικές σφύρες). Στην κατηγορία του "βράχου" περιλαμβάνονται και μεμονωμένοι ογκόλιθοι μεγέθους πάνω από 0,50 m³.
- Ως "σκληρά γρανιτικά" και "κροκαλοπαγή" χαρακτηρίζονται οι συμπαγείς σκληροί βραχώδεις σχηματισμοί από πυριγενή πετρώματα και οι ισχυρώς τσιμεντωμένες κροκάλες ή αμμοχάλικα, θλιπτικής αντοχής μεγαλύτερης των 150 MPa. Η εκσκαφή των σχηματισμών αυτών είναι δυσχερής (δεν αναμοχλεύονται με το girper των προωθητών ισχύος 300 HP, η δε απόδοση των υδραυλικών σφυρών είναι μειωμένη)

2.2.2 ΕΙΔΗ ΚΙΓΚΑΛΕΡΙΑΣ

Τα κυριότερα είδη κιγκαλερίας, τα οποία ο Ανάδοχος υποχρεούται (ενδεικτικά και όχι περιοριστικά) να προμηθευτεί και να τα παραδώσει τοποθετημένα και έτοιμα προς λειτουργία είναι τα ακόλουθα:

Χειρολαβές

- Πλήρες ζεύγος χειρολαβών για στρεπτά ξύλινα θυρόφυλλα (μέσα-έξω) με τις ανάλογες ειδικές πλάκες στερέωσης (μέσα-έξω) με ενσωματωμένο ειδικό σύστημα κλειδώματος και ένδειξη κατάληψης (πράσινο-κόκκινο), όπου απαιτείται.
- Πλήρες ζεύγος χειρολαβών για στρεπτά ξύλινα θυρόφυλλα (μέσα-έξω) με τις ανάλογες ειδικές πλάκες στερέωσης (μέσα-έξω), με μηχανισμό ρύθμισης χειρολαβών και ενσωματωμένη οπή για κύλινδρο κλειδαριάς ασφαλείας.
- Χειρολαβή (γυρολόχερο) για στρεπτό παράθυρο με την ανάλογη πλάκα στερέωσης (μέσα), με μηχανισμό ρύθμισης χειρολαβής και αντίκρισμα στο πλαίσιο ή στο άλλο φύλλο (δίφυλλο παράθυρο).
- Χωνευτές χειρολαβές για συρόμενα κουφώματα μπρούτζινες ή ανοξείδωτες ή χαλύβδινες ή πλαστικές με κλειδαριά ασφαλείας.

Κλειδαριές - διατάξεις ασφαλείας

- Κλειδαριές (χωνευτές ή εξωτερικές) και κύλινδροι ασφαλείας
- Κύλινδροι κεντρικού κλειδώματος
- Κλειδαριά ασφαλείας, χαλύβδινη, γαλβανισμένη και χωνευτή για θύρες πυρασφάλειας
- Ράβδοι (μπάρες) πανικού για θύρες πυρασφάλειας στις εξόδους κινδύνου
- Χωνευτός, χαλύβδινος (μπρούτζινος ή γαλβανισμένος) σύρτης με βραχίονα (ντίτζα) που ασφαλίζει επάνω - κάτω μέσα σε διπλά αντίστοιχα αντικρίσματα (πλαίσιο - φύλλο και φύλλο - δάπεδο).

Μηχανισμοί λειτουργίας και επαναφοράς θυρών

- Μηχανισμός επαναφοράς στην κλειστή θέση με χρονική καθυστέρηση στρεπτής θύρας χωρίς απαιτήσεις πυρασφάλειας, στο άνω μέρος της θύρας.
- Μηχανισμός επαναφοράς όπως παραπάνω αλλά με απαιτήσεις πυρασφάλειας.
- Μηχανισμός επαναφοράς θύρας επιδαπέδιος, με χρονική καθυστέρηση
- Πλάκα στο κάτω μέρος θύρας για προστασία από κτυπήματα ποδιών κτλ.
- Αναστολείς (stoppers)
 - Αναστολείς θύρας - δαπέδου
 - Αναστολείς θύρας - τοίχου
 - Αναστολείς φύλλων ερμαρίου
 - Αναστολείς συγκράτησης εξώφυλλων παραθύρων

- Πλάκες στήριξης, ροζέτες κτλ
- Σύρτες οριζόντιας ή κατακόρυφης λειτουργίας
- Μηχανισμοί σκίασμού (ρολοπετάσματα, σκίαστρα)
- Ειδικός Εξοπλισμός κουφωμάτων κάθε τύπου για ΑΜΕΑ
- Μεταλλικά εξαρτήματα λειτουργίας ανοιγόμενων ή συρόμενων θυρών ασφαλείας, με Master Key
- Ειδικοί μηχανισμοί αυτόματου κλεισίματος κουφωμάτων κάθε τύπου
- Μηχανισμοί αυτόματων θυρών, με ηλεκτρομηχανικό σύστημα, με ηλεκτρονική μονάδα ελέγχου, με συσκευή μικροκυμάτων

Η προμήθεια των παραπάνω ειδών κιγκαλερίας, θα γίνει απολογιστικά, και σύμφωνα με τις διαδικασίες που προβλέπονται από τις κείμενες "περί Δημοσίων Έργων" διατάξεις, εκτός εάν αναφέρεται διαφορετικά στα οικεία άρθρα του παρόντος Τιμολογίου, η δε τοποθέτηση περιλαμβάνεται στην τιμή του κάθε είδους κουφώματος.

2.2.3. ΧΡΩΜΑΤΙΣΜΟΙ

Οι εργασίες χρωματισμών επιμετρώνται σε τετραγωνικά μέτρα (m^2) επιφανειών ή σε μέτρα μήκους (m) γραμμικών στοιχείων συγκεκριμένων διαστάσεων, πλήρως περαιωμένων, ανά είδος χρωματισμού. Από τις επιμετρούμενες επιφάνειες αφαιρείται κάθε άνοιγμα, οπή ή κενό και από τα γραμμικά στοιχεία κάθε ασυνέχεια που δεν χρωματίζεται ή χρωματίζεται με άλλο είδος χρωματισμού.

Η εφαρμογή συντελεστών θα γίνεται όπως ορίζεται παρακάτω, ενώ η αντιδιαβρωτική προστασία των σιδηρών επιφανειών επιμετράται ανά kg βάρους των σιδηρών κατασκευών, εκτός εάν αναφέρεται διαφορετικά.

Οι ποσότητες των εργασιών που εκτελέστηκαν ικανοποιητικά, όπως αυτές επιμετρώνται σύμφωνα με τα ανωτέρω και έγιναν αποδεκτές από την Υπηρεσία, θα πληρώνονται σύμφωνα με την παρούσα παράγραφο για τα διάφορα είδη χρωματισμών.

Οι τιμές μονάδας θα αποτελούν πλήρη αποζημίωση για τα όσα ορίζονται στην ανωτέρω παράγραφο "Ειδικοί όροι" του παρόντος άρθρου, καθώς και για κάθε άλλη δαπάνη που είναι αναγκαία σύμφωνα με τα οριζόμενα στο άρθρο "Γενικοί Όροι".

Οι τιμές μονάδος όλων των κατηγοριών χρωματισμών του παρόντος τιμολογίου αναφέρονται σε πραγματική χρωματιζόμενη επιφάνεια και σε ύψος από το δάπεδο εργασίας μέχρι 5,0 m. Οι τιμές για χρωματισμούς που εκτελούνται σε ύψος μεγαλύτερο, καθορίζονται σε αντίστοιχα άρθρα του παρόντος τιμολογίου, τα οποία έχουν εφαρμογή όταν δεν πληρώνεται ιδιαίτερος η δαπάνη των ικριωμάτων.

Σε όλες τις τιμές εργασιών χρωματισμών περιλαμβάνονται οι αναμίξεις των χρωμάτων, οι δοκιμαστικές βαφές για έγκριση των χρωμάτων από την Επίβλεψη, τα κινητά ικριώματα τα οποία θα κατασκευάζονται σύμφωνα με τα καθοριζόμενα με τις ισχύουσες διατάξεις περί ασφαλείας του ασχολούμενου στις οικοδομικές εργασίες εργατοτεχνικού προσωπικού, και η εργασία αφαιρέσεως και επανατοποθετήσεως στοιχείων (π.χ. στοιχείων κουφωμάτων κλπ) στις περιπτώσεις που αυτό απαιτείται ή επιβάλλεται.

Όταν πρόκειται για κουφώματα και κιγκλιδώματα τα οποία χρωματίζονται εξ ολοκλήρου, η επιμετρούμενη επιφάνεια των χρωματισμών υπολογίζεται ως το γινόμενο της απλής συμβατικής επιφάνειας κατασκευαζόμενου κουφώματος (βάσει των εξωτερικών διαστάσεων του τετράξυλου ή τρίξυλου) ή της καταλαμβανόμενης από μεταλλική θύρα ή κιγκλιδώμα πλήρους, απλής επιφάνειας, επί συμβατικό συντελεστή ο οποίος ορίζεται παρακάτω:

α/α	Είδος	Συντελεστής
1.	Θύρες ταμπλαδωτές ή πρεσσαριστές πλήρεις ή με υαλοπίνακες οι οποίοι καλύπτουν λιγότερο από το 50% του ύψους κάσας θύρας.	
	α) με κάσα καδρόνι (ή 1/4 πλίνθου)	2,30
	β) με κάσα επί δρομικού τοίχου	2,70
	γ) με κάσα επί μπατικού τοίχου	3,00
2.	Υαλόθυρες ταμπλαδωτές ή πρεσσαριστές με υαλοπίνακες που καλύπτουν περισσότερο από το 50% του ύψους κάσας θύρας.	
	α) με κάσα καδρόνι (ή 1/4 πλίνθου)	1,90
	β) με κάσα επί δρομικού τοίχου	2,30
	γ) με κάσα επί μπατικού τοίχου	2,60
3.	Υαλοστάσια :	
	α) με κάσα καδρόνι (ή 1/4 πλίνθου)	1,00
	β) με κάσα επί δρομικού τοίχου	1,40
	γ) με κάσα επί μπατικού	1,80
	δ) παραθύρων ρολλών	1,60
ε) σιδερένια	1,00	
4.	Παράθυρα με εξώφυλλα οιοδήποτε τύπου (χωρικού, γαλλικού, γερμανικού) πλην ρολλών	3,70
5.	Ρολλά ξύλινα, πλαίσιο και πήχεις βάσει των εξωτερικών διαστάσεων σιδηρού πλαισίου	2,60
6.	Σιδερένιες θύρες :	
	α) με μίαν πλήρη επένδυση με λαμαρίνα	2,80
	β) με επένδυση με λαμαρίνα και στις δύο πλευρές	2,00
	γ) χωρίς επένδυση με λαμαρίνα (ή μόνον με ποδιά)	1,00
δ) με κινητά υαλοστάσια, κατά τα λοιπά ως γ	1,60	
7.	Προπετάσματα σιδηρά :	
	α) ρολλά από χαλυβδολαμαρίνα	2,50
	β) ρολλά από σιδηρόπλεγμα	1,00
γ) πτυσσόμενα (φουσαρμόνικας)	1,60	
8.	Κιγκλιδώματα ξύλινα ή σιδηρά :	
	α) απλού ή συνθέτου σχεδίου	1,00
β) πολυσυνθέτου σχεδίου	1,50	
9.	Θερμαντικά σώματα :	
	Πραγματική χρωματιζόμενη επιφάνεια βάσει των Πινάκων συντελεστών των εργοστασίων κατασκευής των θερμαντικών σωμάτων	

2.2.4. ΜΑΡΜΑΡΙΚΑ

1. Τα αναφερόμενα στην συνέχεια στοιχεία προελεύσεως, σκληρότητας και χρώματος μαρμάρων είναι ενδεικτικά κάποιων από τις πιο διαδεδομένες ποικιλίες που παράγονται. Αυτό σε καμμία περίπτωση δεν σημαίνει ότι τα κοιτάσματα μαρμάρου των διαφόρων περιοχών είναι ομοιόμορφα ως προς το χρώμα, την σκληρότητα και τις λοιπές ιδιότητες. Άλλωστε και οι τιμές διάθεσης των μαρμάρων κάθε περιοχής διαφοροποιούνται και μάλιστα σημαντικά, ανάλογα με τα χαρακτηριστικά τους.

Για τον λόγο αυτό τα άρθρα των διαφόρων εργασιών επίστρωσης με μάρμαρα των ΝΕΤ ΟΙΚ περιλαμβάνουν ιδιαίτερος τιμή "φατούρας" που επισημαίνεται με διπλό αστερίσκο.

2. Οι τιμές για την πλήρη εργασία αναφέρονται σε μάρμαρο προέλευσης Βέροιας, λευκό, εξαιρετικής ποιότητας (extra), σκληρό ή μαλακό κατά περίπτωση, και είναι ευνόητο ότι είναι απλώς ενδεικτικές για επιστρώσεις με μάρμαρο μέσων ποιοτικών χαρακτηριστικών.
3. Ο Μελετητής αφού επιλέξει τα χαρακτηριστικά του μαρμάρου που θα χρησιμοποιήσει στο έργο (λ.χ. χρώμα, υφή, σκληρότητα, διαθεσιμότητα στην περιοχή του έργου), πρέπει να κάνει έρευνα αγοράς, να διαπιστώσει την τιμή διάθεσης του συγκεκριμένου τύπου μαρμάρου και σ' αυτήν να προσθέσει την τιμή "φατούρας" που προβλέπεται στο ΝΕΤ ΟΙΚ. Παράλληλα θα πρέπει να επέμβει στην περιγραφή του άρθρου και να εισάγει εκεί τα επιθυμητά χαρακτηριστικά του μαρμάρου.
Επειδή οι τιμές των μαρμάρων διαφέρουν σημαντικά, είναι σκόπη η επιλογή του τύπου να γίνεται σε συνεννόηση με την Δ/νουςα την Μελέτη Υπηρεσία.
4. Επισημαίνεται ότι τα μάρμαρα πρέπει να πληρούν τις απαιτήσεις των Ευρωπαϊκών Προτύπων ΕΛΟΤ EN 12058: Natural stone flooring and stair - Προϊόντα από φυσικούς λίθους - Πλάκες για δάπεδα και σκάλες - Απαιτήσεις και ΕΛΟΤ EN 1469: Natural stone cladding - Προϊόντα από φυσικούς λίθους - Πλάκες για επενδύσεις - Απαιτήσεις και να φέρουν σήμανση CE, σύμφωνα με την ΚΥΑ 10976/244, ΦΕΚ 973B/18-07-2007.

ΜΑΛΑΚΑ : συνηθισμένης φθοράς και εύκολης κατεργασίας

1	Πεντέλης	Λευκό
2	Κοκκινάρά	Τεφρόν
3	Κοζάνης	Λευκό
4	Αγ. Μαρίνας	Λευκό συνεφώδες
5	Καπανδριτίου	Κίτρινωπό
6	Μαραθώνα	Γκρί
7	Νάξου	Λευκό
8	Αλιβερίου	Τεφρόχρουν – μελανό
9	Μαραθώνα	Τεφρόχρουν – μελανό
10	Βέροιας	Λευκό
11	Θάσου	Λευκό
12	Πηλίου	Λευκό

ΣΚΛΗΡΑ: συνηθισμένης φθοράς και δύσκολης κατεργασίας

1	Ερέτριας	Ερυθρότεφρο
2	Αμαρύνθου	Ερυθρότεφρο
3	Δομβραϊνης Θηβών	Μπεζ
4	Δομβραϊνης Θηβών	Κίτρινο
5	Δομβραϊνης Θηβών	Ερυθρό
6	Στύρων	Πράσινο
7	Λάρισας	Πράσινο
8	Ιωαννίνων	Μπεζ
9	Φαρσάλων	Γκρι
10	Ύδρας	Ροδότεφρο πολύχρωμο
11	Διονύσου	Χιονόλευκο

ΕΞΑΙΡΕΤΙΚΩΣ ΣΚΛΗΡΑ: μέτριας φθοράς και δύσκολης κατεργασίας

1	Ιωαννίνων	Ροδόχρουν
2	Χίου	Τεφρό
3	Χίου	Κίτρινο
4	Τήνου	Πράσινο
5	Ρόδου	Μπεζ
6	Αγίου Πέτρου	Μαύρο
7	Βυτίνας	Μαύρο
8	Μάνης	Ερυθρό
9	Ναυπλίου	Ερυθρό
10	Ναυπλίου	Κίτρινο
11	Μυτιλήνης	Ερυθρό πολύχρωμο
12	Τρίπολης	Γκρι με λευκές φέτες
13	Σαλαμίνας	Γκρι ή πολύχρωμο
14	Αράχωβας	καφέ

5. Σε όλες τις τιμές των μαρμαροστρώσεων, περιλαμβάνεται και η στίλβωση αυτών (νερόλουστρο)
6. Το κονίαμα δόμησης των μαρμαροστρώσεων, κατασκευάζεται με λευκό τσιμέντο.

2.2.5. ΕΠΕΝΔΥΣΗ ΤΟΙΧΩΝ ΚΑΙ ΨΕΥΔΟΡΟΦΩΝ.

Οι εργασίες κατασκευής μεταλλικών σκελετών (εκτός αλουμινίου) τοίχων και ψευδοροφών τιμολογούνται με τα άρθρα 61.30 και 61.31.

Οι εργασίες κατασκευής επίπεδης επιφάνειας γυψοσανίδων τοιχοπετάσματος σε έτοιμο σκελετό τιμολογείται με το άρθρο 78.05.

Οι εργασίες κατασκευής καμπύλων τοιχοπετασμάτων αποζημιώνονται επιπλέον και με την πρόσθετη τιμή του άρθρου 78.12.

Οι εργασίες τοποθέτησης γυψοσανίδων επίπεδης ψευδοροφής σε έτοιμο σκελετό αποζημιώνονται, μαζί με τις εργασίες αλουμινίου, με το άρθρο 78.34 και στην περίπτωση μη επίπεδης με το άρθρο 78.35. Στην περίπτωση χρήσης γυψοσανίδας διαφορετικού πάχους από το προβλεπόμενο στα παραπάνω άρθρα 78.34 και 78.35, οι τιμές προσαρμόζονται αναλογικά με τις τιμές του άρθρου 61.30.

Σε περίπτωση τοποθέτησης και ορυκτοβάμβακα, η αποζημίωσή του τιμολογείται με το άρθρο 79.55.

ΓΕΝΙΚΕΣ ΕΠΙΣΗΜΑΝΣΕΙΣ

- A. Οι τιμές μονάδος του παρόντος Τιμολογίου που φέρουν την σήμανση [*] παραπλεύρως της αναγραφόμενης τιμής σε ΕΥΡΩ δεν συμπεριλαμβάνουν την δαπάνη της καθαρής μεταφοράς των, κατά περίπτωση, υλικών ή προϊόντων.

Η Δημοπρατούσα Αρχή θα προσθέτει στις τιμές αυτές την δαπάνη του μεταφορικού έργου, με βάση τα στοιχεία της μελέτης και τις συνθήκες εκτέλεσης του έργου.

Για τον προσδιορισμό της ως άνω δαπάνης του μεταφορικού έργου καθορίζονται οι ακόλουθες τιμές μονάδας σε €/m³.km

Σε αστικές περιοχές	
- απόσταση < 5 km	0,28
- απόσταση ≥ 5 km	0,21
Εκτός πόλεως	
· οδοί καλής βατότητας	
- απόσταση < 5 km	0,20
- απόσταση ≥ 5 km	0,19
· οδοί κακής βατότητας	
- απόσταση < 5 km	0,25
- απόσταση ≥ 5 km	0,21
· εργοταξιακές οδοί	
- απόσταση < 3 km	0,22
- απόσταση ≥ 3 km	0,20
Πρόσθετη τιμή για παρατεταμένη αναμονή φορτοεκφόρτωσης (ασφαλτικά, εκσκαφές θεμελίων και χανδάκων, μικρής κλίμακας εκσκαφές)	0,03

Οι τιμές αυτές έχουν εφαρμογή στον προσδιορισμό της τιμής του αστερίσκου [*] των άρθρων του παρόντος τιμολογίου των οποίων οι εργασίες επιμετρώνται σε κυβικά μέτρα (m³), κατά τον τρόπο που καθορίζεται σε έκαστο άρθρο.

Σε καμία περίπτωση δεν εφαρμόζεται συντελεστής επιπλήσματος ή οποιαδήποτε άλλη προσαύξηση και ο υπολογισμός γίνεται με βάση τα επιμετρούμενα m³ κάθε εργασίας, όπως καθορίζεται στο αντίστοιχο άρθρο.

Η δαπάνη του μεταφορικού έργου, όπως προσδιορίζεται στο παρόν τιμολόγιο (NET ΟΙΚ), προστίθεται στην τιμή βάσεως των άρθρων που επισημαίνονται με [*], και αναθεωρείται με βάση τον εκάστοτε καθοριζόμενο κωδικό αναθεώρησης (δεν προβλέπεται άλλη, ιδιαίτερη αναθεώρηση του μεταφορικού έργου).

- B. Στις τιμές μονάδος του παρόντος Τιμολογίου που φέρουν την σήμανση [**] παρατίθεται η τιμή που αναλογεί στην καθαρή εργασία (φατούρα) και τα βοηθητικά υλικά. Όταν διαφοροποιούνται τα ποιοτικά χαρακτηριστικά των κυρίων ενσωματωμένων υλικών, έναντι αυτών που αναφέρονται στο Περιγραφικό Άρθρο, η Δημοπρατούσα Αρχή θα προσαρμόζει ανάλογα τις τιμές εφαρμογής (περιπτώσεις ξυλείας, καραμικών πλακιδίων και μαρμάρων διαφόρων κατηγοριών και ποιότητων).

1^η ΟΜΑΔΑ: ΧΩΜΑΤΟΥΡΓΙΚΑ, ΚΑΘΑΙΡΕΣΕΙΣ

Άρθρο Α-2 ΓΕΝΙΚΕΣ ΕΚΣΚΑΦΕΣ ΣΕ ΕΔΑΦΟΣ ΓΑΙΩΔΕΣ-ΗΜΙΒΡΑΧΩΔΕΣ (Αναθεωρείται με το άρθρο ΟΔΟ-1123Α)

Γενικές εκσκαφές, με την μεταφορά σε οποιαδήποτε απόσταση, εδαφών γαιωδών και ημιβραχωδών οποιασδήποτε συστάσεως, ανεξαρτήτως βάθους, πλάτους και κλίσεως πρανών, σε νέο έργο ή για επέκταση ή συμπλήρωση ή διαπλάτυνση υπάρχοντος, ανεξαρτήτως της θέσης εργασίας και των δυσχερειών που προκαλεί (κοντά ή μακριά, χαμηλά ή υψηλά σχετικά με το υπάρχον έργο), για οποιοδήποτε σκοπό και με οποιοδήποτε εκσκαπτικό μέσο, εν ξηρώ ή με παρουσία νερών, σύμφωνα με την ΕΤΕΠ 02-02-01-00.

Με το άρθρο αυτό τιμολογούνται επίσης οι ακόλουθες εκσκαφές σε εδάφη ανάλογης σκληρότητας:

- ανοιχτών τάφρων για το τμήμα τους πλάτους μεγαλύτερου των 5,00 m μετά της μόρφωσης των πρανών και του πυθμένα τους,
- για τη δημιουργία αναβαθμών προς αγκύρωση των επιχωμάτων,
- τριγωνικών τάφρων μετά της μόρφωσης των πρανών, όταν αυτές κατασκευάζονται στη συνέχεια των γενικών εκσκαφών της οδού,
- για τον καθαρισμό οχετών ύψους και πλάτους μεγαλύτερου των 5,00 m,
- τεχνικών Cut and Cover μετά των μέτρων προσωρινής και μόνιμης αντιστήριξης των πρανών των εκσκαφών εφόσον δεν αποζημιώνονται με άλλο άρθρο αυτού του τιμολογίου
- για τη δημιουργία στομιών σηράγγων και Cut and Cover

Στην τιμή μονάδας περιλαμβάνονται:

- η προσέγγιση μηχανημάτων και μεταφορικών μέσων, η εκσκαφή με οποιοδήποτε μέσο και υπό οποιοσδήποτε συνθήκες,
- η αποστράγγιση των υδάτων, η μόρφωση των παρειών, των πρανών και του πυθμένα της σκάφης και ο σχηματισμός των αναβαθμών
- η διαλογή, φύλαξη, φορτοεκφόρτωση σε οποιοδήποτε μεταφορικό μέσο και η μεταφορά των προϊόντων σε οποιαδήποτε απόσταση για τη χρησιμοποίηση των κατάλληλων στο έργο (π.χ. κατασκευή επιχωμάτων) ή για απόρριψη των ακατάλληλων ή πλεοναζόντων σε επιτρεπόμενες τελικές ή προσωρινές θέσεις
- η εναπόθεση σε τελικές ή ενδιάμεσες θέσεις, η επαναφόρτωση από τις θέσεις των προσωρινών αποθέσεων και η εκφόρτωση σε τελικές θέσεις, καθώς και η διάστρωση και διαμόρφωση των χώρων απόθεσης σύμφωνα με τους περιβαλλοντικούς όρους
- η αντιστήριξη των πρανών εκσκαφή όπου τυχόν αυτή απαιτείται, καθώς και η εκθάμνωση κοπή, εκρίζωση και απομάκρυνση δένδρων, ανεξαρτήτως περιμέτρου κορμού, σε οποιαδήποτε απόσταση.
- η αντιμετώπιση πάσης φύσεως δυσχερειών που προκύπτουν από τη σύγχρονη κυκλοφορία, όπως περιορισμένα μέτωπα και όγκοι εκσκαφών κλπ.
- η συμπύκνωση της σκάφης των ορυγμάτων κάτω από τη "στρώση έδρασης οδοστρώματος" μέχρι του βάθους που λαμβάνεται υπόψη στον καθορισμό της Φέρουσας Ικανότητας Έδρασης (Φ.Ι.Ε), όπως αυτή ορίζεται στην μελέτη, σε βαθμό συμπύκνωσης που να αντιστοιχεί σε ξηρά φαινόμενη πυκνότητα ίση κατ' ελάχιστο με το 90% της πυκνότητας που επιτυγχάνεται εργαστηριακά κατά την τροποποιημένη δοκιμή Proctor (Proctor Modified κατά ΕΛΟΤ EN 13286-2).
- οι πάσης φύσεως σταλίες του μηχανικού εξοπλισμού και των μεταφορικών μέσων
- η επανεπίχωση (με προϊόντα εκσκαφών) των θεμελίων και τάφρων εκτός του σώματος της οδού, που οι εκσκαφές τους αποζημιώνονται με το άρθρο αυτό, όταν δεν υπάρχει απαίτηση συμπύκνωσης

Επισημαίνεται ότι η τιμή είναι γενικής εφαρμογής ανεξάρτητα από την εκτέλεση της εργασίας σε μια ή περισσότερες φάσεις που υπαγορεύονται από το πρόγραμμα εκτέλεσης του έργου ή άλλους τοπικούς περιορισμούς.

Η αποξήλωση ασφαλτοταπήτων, στρώσεων οδοστρωσίας σταθεροποιημένων με τσιμέντο, πλακοστρώσεων, δαπέδων από σκυρόδεμα, κρασπεδορείθρων και στερεών έδρασης και εγκιβωτισμού τους, καθώς και πάσης φύσεως κατασκευών που βρίσκονται εντός του όγκου των γενικών εκσκαφών, επιμετρώνται και τιμολογούνται ιδιαίτερα με βάση τα οικεία άρθρα του παρόντος τιμολογίου.

Επιμέτρηση με λήψη αρχικών και τελικών διατομών και μέχρι τα όρια εκσκαφής των εγκεκριμένων συμβατικών σχεδίων και σύμφωνα με το πρωτόκολλο χαρακτηρισμού. Διευκρινίζεται ότι ουδεμία αποζημίωση καταβάλλεται στον Ανάδοχο για τις επί πλέον των προβλεπόμενων από τη μελέτη εκσκαφές εκτός εάν έχει δοθεί ειδική εντολή από την Υπηρεσία.

Τιμή ανά κυβικό μέτρο.

ΕΥΡΩ **Ολογράφως: Ένα ευρώ και εβδομήντα πέντε λεπτά**
Αριθμητικά: 1,75

2^η ΟΜΑΔΑ: ΣΚΥΡΟΔΕΜΑΤΑ

32.01 Προμήθεια, μεταφορά επί τόπου, διάστρωση και συμπύκνωση σκυροδέματος με χρήση αντλίας ή πυργογερανού

Παραγωγή ή προμήθεια και μεταφορά επί τόπου του έργου σκυροδέματος οποιασδήποτε κατηγορίας ή ποιότητας, σύμφωνα με τις διατάξεις του Κανονισμού Τεχνολογίας Σκυροδέματος (ΚΤΣ), με την διάστρωση με χρήση αντλίας σκυροδέματος ή πυργογερανού και την συμπύκνωση αυτού επί των καλουπιών ή/και λοιπών επιφανειών υποδοχής σκυροδέματος, χωρίς την δαπάνη κατασκευής των καλουπιών, σύμφωνα με την μελέτη του έργου, και τις ΕΤΕΠ:

01-01-01-00 "Παραγωγή και μεταφορά σκυροδέματος",
01-01-02-00 "Διάστρωση σκυροδέματος",
01-01-03-00 "Συντήρηση σκυροδέματος",
01-01-04-00 "Εργοταξιακά συγκροτήματα παραγωγής σκυροδέματος",
01-01-05-00 "Δονητική συμπύκνωση σκυροδέματος",
01-01-07-00 "Σκυροδετήσεις ογκωδών κατασκευών".

Επισημαίνεται ότι απαγορεύεται αυστηρά η προσθήκη νερού στο σκυρόδεμα επί τόπου του έργου. Επίσης απαγορεύεται η χρήση του σκυροδέματος μετά την παρέλευση 90 λεπτών από την ανάμιξη, εκτός εάν εφαρμοσθούν επιβραδυντικά πρόσθετα με βάση ειδική μελέτη συνθέσεως.

Στην τιμή περιλαμβάνονται:

- α. Η προμήθεια, η μεταφορά από οποιαδήποτε απόσταση στη θέση εκτέλεσης του έργου, του σκυροδέματος εφόσον πρόκειται για εργοστασιακό σκυρόδεμα ή η προμήθεια, φορτοεκφόρτωση όλων των απαιτούμενων υλικών (αδρανών, τσιμέντων, νερού) για την παρασκευή του σκυροδέματος, εφόσον το σκυρόδεμα παρασκευάζεται στο εργοτάξιο (εργοταξιακό σκυρόδεμα), οι σταλίες των αυτοκινήτων μεταφοράς αδρανών υλικών και σκυροδέματος, η παρασκευή το μίγματος και η μεταφορά του σκυροδέματος στο εργοτάξιο προς διάστρωση.
Επισημαίνεται ότι στην τιμή ανά κατηγορία σκυροδέματος συμπεριλαμβάνεται η δαπάνη της εκάστοτε απαιτούμενης ποσότητας τσιμέντου για την επίτευξη των προβλεπόμενων χαρακτηριστικών (αντοχής, εργασίμου κλπ) υπό την εφαρμοζόμενη κοκκομετρική διαβάθμιση των αδρανών κατά περίπτωση. Σε ουδεμία περίπτωση επιμετράται ιδιαίτερα η ενσωματούμενη ποσότητα τσιμέντου στο σκυρόδεμα.
Η απαιτούμενη κοκκομετρική διαβάθμιση των αδρανών και η περιεκτικότητα σε τσιμέντο για την επίτευξη της ζητούμενης χαρακτηριστικής αντοχής του σκυροδέματος καθορίζεται εργαστηριακά με δαπάνη του Αναδόχου.
- β. Τα πάσης φύσεως πρόσθετα (πλήν ρευστοποιητικών και επιβραδυντικών πήξεως) που προβλέπονται από την εγκεκριμένη, κατά περίπτωση, μελέτη συνθέσεως, επιμετρώνται και πληρώνονται ιδιαιτέρως.
- γ. Η δαπάνη χρήσεως δονητών μάζας ή/και επιφανείας και η διαμόρφωση της άνω στάθμης των σκυροδοτούμενων στοιχείων (τελικής ή προσωρινής), σύμφωνα με τα καθοριζόμενα στην μελέτη του έργου αναφορικά με την ποιότητα και τις ανοχές του τελειώματος.
- δ. Συμπεριλαμβάνεται επίσης ανηγμένη η δαπάνη σταλίας των οχημάτων μεταφοράς του σκυροδέματος (βαρέλας), η δαπάνη μετάβασης επί τόπου, στησίματος και επιστροφής της πρέσσας σκυροδέματος και η περισυλλογή, φόρτωση και απομάκρυνση τυχόν υπερχειλίσεων σκυροδέματος από την θέση σκυροδέτησης.

ε. Δεν συμπεριλαμβάνεται η πρόσθετη επεξεργασία διαμόρφωσης δαπέδων ειδικών απαιτήσεων (λ.χ. βιομηχανικό δάπεδο).

Οι τιμές έχουν εφαρμογή σε πάσης φύσεως κατασκευές από σκυρόδεμα, εκτός από κελύφη, ασίδες και τρούλους.

Επιμέτρηση ανά κυβικό μέτρο κατασκευασθέντος στοιχείου από σκυρόδεμα, σύμφωνα με τις προβλεπόμενες από την μελέτη διαστάσεις

32.01.04 Για κατασκευές από σκυρόδεμα κατηγορίας C16/20

Κωδικός Αναθεώρησης ΟΙΚ-3214

Τιμή ανά κυβικό μέτρο (m³).

ΕΥΡΩ 90,00

32.05 Σκυροδέματα μικρών έργων

Παραγωγή σκυροδέματος μικρών έργων επί τόπου, με φορητούς αναμικτήρες σκυροδέματος ή αυτοκινούμενες μπετονιέρες, ποιότητας έως C16/20, σύμφωνα με τις διατάξεις του κανονισμού τεχνολογίας σκυροδέματος (ΚΤΣ), με την διάστρωση και την συμπύκνωση αυτού επί των καλουπιών ή/και λοιπών επιφανειών υποδοχής σκυροδέματος, σύμφωνα με την μελέτη του έργου, χωρίς την δαπάνη κατασκευής των καλουπιών.

Περιλαμβάνεται η προμήθεια των υλικών επί τόπου του έργου, η εργασία ανάμιξης, οι πάσης φύσεως πλάγιες μεταφορές και η εργασία διάστρωσης και συμπύκνωσης, σε οποιαδήποτε στάθμη από το δάπεδο εργασίας. Επιμέτρηση ανά κυβικό μέτρο κατασκευασθέντος στοιχείου από σκυρόδεμα, σύμφωνα με τις προβλεπόμενες από την μελέτη διαστάσεις. Ως μικρά έργα θεωρούνται τα έργα με ημερήσια απαίτηση μέχρι 50 m³ σκυροδέματος. Για μεγαλύτερες ποσότητες, η τιμολόγηση γίνεται με βάση το άρθρο 32.02.

Τιμή ανά κυβικό μέτρο (m³).

32.05.04 Για κατασκευές από σκυρόδεμα κατηγορίας C16/20

Κωδικός Αναθεώρησης ΟΙΚ-3214

ΕΥΡΩ 106,00

38.20 Χαλύβδινοι οπλισμοί σκυροδέματος

Προμήθεια και μεταφορά επί τόπου του έργου χάλυβα οπλισμού σκυροδέματος, μορφής διατομών, κατηγορίας (χάλυβας B500A, B500C και δομικά πλέγματα) και διαμόρφωσης σύμφωνα με την μελέτη, προσέγγιση στην θέση ενσωμάτωσης με οποιοδήποτε μέσον και τοποθέτησή του σύμφωνα με τα σχέδια οπλισμού. Εκτέλεση εργασιών σύμφωνα με την ΕΤΕΠ 01-02-01-00 "Χαλύβδινος οπλισμός σκυροδεμάτων"

Η τοποθέτηση του σιδηροοπλισμού θα γίνεται μόνον μετά την παραλαβή του ξυλοτύπου ή της επιφανείας έδρασης του σκυροδέματος (π.χ. υπόστρωμα οπλισμένων δαπέδων κλπ).

Ο χάλυβας οπλισμού σκυροδεμάτων επιμετράται σε χιλιόγραμμα βάσει αναλυτικών Πινάκων Οπλισμού. Εάν οι πίνακες αυτοί δεν συμπεριλαμβάνονται στην εγκεκριμένη μελέτη του έργου θα συντάσσονται με μέριμνα του Αναδόχου και θα υποβάλλονται στην Υπηρεσία προς έλεγχο και θεώρηση πριν από την έναρξη της τοποθέτησης του οπλισμού.

Οι Πίνακες θα συντασσονται βάσει των σχεδίων της μελέτης και θα περιλαμβάνουν λεπτομερώς τις διαστάσεις των ράβδων (αναπτύγματα), τις διαμέτρους, τις θέσεις τοποθέτησης και τα μήκη υπερκάλυψης, τα βάρη ανά τρέχον μέτρο κατά διάμετρο, τα επί μέρους και τα ολικά μήκη των ράβδων, τα μερικά βάρη ανά διάμετρο και το ολικό βάρος. Οι ως άνω Πίνακες Οπλισμού, μετά την παραλαβή των οπλισμών, θα υπογράφονται από τον Ανάδοχο και την Υπηρεσία και θα αποτελούν την επιμέτρηση των οπλισμών.

Το ανά τρέχον μέτρο βάρος των ράβδων οπλισμού θα υπολογίζεται με βάση τον πίνακα 3-1 του ΚΤΧ-2008, ο οποίος παρατίθεται στην συνέχεια. Σε καμία περίπτωση δεν γίνεται αποδεκτός ο προσδιορισμός του μοναδιαίου βάρους των ράβδων βάσει ζυγολογίου.

Ονομ. διάμετρος (mm)	Πεδίο εφαρμογής					Ονομ. διατομή (mm ²)	Ονομ. μάζα/ μέτρο (kg/m)
	Ράβδοι	Κουλούρες και ευθυγραμμισμένα προϊόντα		Ηλεκτρο-συγκολλημένα πλέγματα και δικτυώματα			
		B500C	B500A	B500C	B500A		
5,0		√		√		19,6	0,154
5,5		√		√		23,8	0,187
6,0	√	√	√	√	√	28,3	0,222
6,5		√		√		33,2	0,260
7,0		√		√		38,5	0,302
7,5		√		√		44,2	0,347
8,0	√	√	√	√	√	50,3	0,395
10,0	√		√		√	78,5	0,617
12,0	√		√		√	113	0,888
14,0	√		√		√	154	1,21
16,0	√		√		√	201	1,58
18,0	√					254	2,00
20,0	√					314	2,47
22,0	√					380	2,98
25,0	√					491	3,85
28,0	√					616	4,83
32,0	√					804	6,31
40,0	√					1257	9,86

Στις επιμετρούμενες ποσότητες, πέραν της προμήθειας, μεταφοράς επί τόπου, διαμόρφωσης και τοποθέτησης του οπλισμού, περιλαμβάνονται ανηγμένα τα ακόλουθα:

- Η σύνδεση των ράβδων κατά τρόπο στερεό με σύρμα, σε όλες ανεξάρτητα τις διασταυρώσεις και όχι εναλλάξ
- Η προμήθεια του σύρματος πρόσδεσης.
- Η προμήθεια και τοποθέτηση αρμοκλειδών (κατά ISO 15835-2), εκτός αν στα συμβατικά τεύχη του έργου προβλέπεται ιδιαίτερη επιμέτρηση και πληρωμή αυτών.
- Οι πλάγιες μεταφορές και η διακίνηση του οπλισμού σε οποιοδήποτε ύψος από το δάπεδο εργασίας.

- Η τοποθέτηση υποστηριγμάτων (καβίλιες, αναβολείς) και ειδικών τεμαχίων ανάρτησης που τυχόν θα απαιτηθούν (εργασία και υλικά).
- Η απομείωση και φθορά του οπλισμού κατά την κοπή και κατεργασία .

Τιμή ανά χιλιόγραμμο (kg) σιδηρού οπλισμού υδραυλικών έργων τοποθετημένου σύμφωνα με την μελέτη.

38.20.03 Δομικά πλέγματα B500C (S500s)

Κωδικός Αναθεώρησης ΟΙΚ-3873

ΕΥΡΩ **1,01**

3^η ΟΜΑΔΑ: ΤΟΙΧΟΠΟΙΗΣ, ΕΠΙΧΡΙΣΜΑΤΑ

43.01 Λιθοδομές ανωδομών

Λιθοδομές ανωδομών από αργούς λίθους και των απαιτούμενων γωνιολίθων μεγάλων (αγκωναριών) και μικρών (παραγκωνίων) για τοίχους υπογείου εσωτερικούς με όψεις μη επαπτόμενες στις παριές εκσκαφής και τοίχους βάσεως και ισογείου μέχρι ύψους 1, 50m από τη μέση στάθμη εδάφους κάθε πλευράς, σύμφωνα με την μελέτη και την ΕΤΕΠ 03-02-01-00 "Λιθόκτιστοι τοίχοι".

Τιμή ανά κυβικό μέτρο (m³).

43.01.02 Λιθοδομές ανωδομών με ασβεστοτσιμεντοκονίαμα 1:2 1/2 των 150 kg τσιμέντου

Κωδικός Αναθεώρησης ΟΙΚ-4307

ΕΥΡΩ **93,00**

43.22 Κατασκευή λιθοδομής δύο όψεων

Κωδικός Αναθεώρησης ΟΙΚ 4307

Κατασκευή λιθοδομής δύο όψεων από επιλεγμένους φυσικούς πλακοειδείς λίθους και κατεργασία του κονιάματος των αρμών, σύμφωνα με την μελέτη και την ΕΤΕΠ 03-02-01-00 "Λιθόκτιστοι τοίχοι".

Τιμή ανά κυβικό μέτρο (m³).

ΕΥΡΩ **106,00**

45.01 Διαμόρφωση όψεων λιθοδομών χωρικού τύπου

Διαμόρφωση όψεων λιθοδομής χωρικού τύπου, σε οποιαδήποτε στάθμη από το δάπεδο εργασίας κατά την δόμηση των τοίχων με την διαλογή των λίθων που τοποθετούνται στην ορατή επιφάνεια και την επεξεργασία τους με χονδροπελέκημα, με την κατεργασία του κονιάματος δόμησης των αρμών της πρόσοψης, την απόξεση του επιφανειακού κονιάματος με κατάλληλο εργαλείο πριν αποξηρανθεί για την εκβάθυνση των αρμών σε βάθος 2 - 4 cm, και τον καθαρισμό της επιφάνειας από τα κονιάματα με λινάτσα, ψήκτρα ή άλλο κατάλληλο εργαλείο.

Τιμή ανά τετραγωνικό μέτρο (m²).

45.01.01 Διαμόρφωση όψεων λιθοδομών ανωμάλου χωρικού τύπου

Κωδικός Αναθεώρησης ΟΙΚ-4501

Διαμόρφωση με λίθους επεξεργασμένους με το σφυρί (χονδροπελέκημα).

ΕΥΡΩ **9,00**

45.06 Διαμόρφωση όψεων γωνιολιθοδομών από μαλακούς γωνιολίθους λατομείου

Κωδικός Αναθεώρησης ΟΙΚ 4531

Διαμόρφωση όψεων ημιξέστου γωνιολιθοδομής από μαλακούς γωνιολίθους λατομείου, σε οποιαδήποτε στάθμη από το δάπεδο εργασίας. Συμπεριλαμβάνεται η κατεργασία των προσώπων σε ορθογωνικά σχήματα ποικίλου ύψους (γώνιασμα), η επεξεργασία των επιφανειών έδρασης και επαφής αυτών ώστε το πλάτος των αρμών να μην υπερβαίνει το 1,0 cm, η επεξεργασία των προσώπων και η δόμηση κατά ισοϋψείς ή ανισουψείς δόμους.

Τιμή ανά τετραγωνικό μέτρο (m²).

ΕΥΡΩ **16,80**

71.01 Αρμολογήματα όψεων υφισταμένων τοιχοδομών

Αρμολογήματα όψεων υφισταμένων τοιχοδομών σε οποιοδήποτε ύψος, με τσιμεντοκονίαμα των 450 kg τσιμέντου με λεπτόκκοκη άμμο. Συμπεριλαμβάνεται η προμήθεια των υλικών επί τόπου, η επιδιόρθωση των μικροανωμαλιών των λίθων, το άνοιγμα, η απόξεση και η πλύση των αρμών με καθαρό νερό και μεταλλική βούρτσα μέχρι βάθους 2 έως 3 cm από την επιφάνεια του τοίχου, η διαβροχή του τοίχου αμέσως πριν από την έναρξη του αρμολογήματος, η πλήρωση με τσιμεντοκονία, η συμπίεση, η μόρφωση, ο τελικός καθαρισμός, τα απαιτούμενα ικριώματα, κλπ.

Τιμή ανά τετραγωνικό μέτρο (m²) όψεως

71.01.01 Αρμολογήματα ακατεργάστων όψεων λιθοδομών

Κωδικός Αναθεώρησης ΟΙΚ 7101

ΕΥΡΩ **16,80**

4^η ΟΜΑΔΑ: ΔΙΚΤΥΑ (ΥΔΡΑΥΛΙΚΑ, ΗΛΕΚΤΡΙΚΑ)

ΑΤΗΕ Κατασκευή διάβασης καλωδίων οδοφωτισμού κάτω από οδόστρωμα.
v60.20.50.30

Κωδ. αναθεώρησης : ΟΙΚ 2269.B 100,00%

Πλήρης κατασκευή διάβασης καλωδίων οδοφωτισμού κάτω από οδόστρωμα, χωρίς την προμήθεια και τοποθέτηση των σωλήνων διέλευσης των καλωδίων, σύμφωνα με τα σχέδια λεπτομερειών της μελέτης.

Στην τιμή μονάδας περιλαμβάνονται:

- α. Η ευθύγραμμη και συνεχής τομή του οδοστρώματος από ασφαλτοσκυρόδεμα, άοπλο ή οπλισμένο σκυρόδεμα αποκλειστικά με χρήση ασφαλτοκόπτη.
- β. Η καθαίρεση του αποκοπτόμενου τμήματος καθώς και η περαιτέρω εκσκαφή μέχρι βάθους 0,50 m, με οποιοδήποτε μέσο και σε οποιοδήποτε έδαφος, η συλλογή των προϊόντων καθαίρεσης και εκσκαφής και η αποκομιδή τους προς οριστική απόθεση σε οποιαδήποτε απόσταση
- γ. Η πλήρωση με άμμο, ή άλλο κατάλληλο διαβαθμισμένο υλικό και η συμπίκνωση των στρώσεων έδρασης και εγκιβωτισμού των σωληνώσεων.
- δ. Η πλήρωση του ορύγματος με σκυρόδεμα C 12/15, μέχρι στάθμης -0,10 m υπό την ερυθρά της οδού και στην συνέχεια η διάστρωση και συμπίκνωση θερμού ασφαλτοσκυροδέματος για την πλήρη αποκατάσταση της τομής (με την σχετική ασφαλική προεπάλειψη).

Στην τιμή περιλαμβάνονται ανηγμένες οι τυχόν δυσχέρειες που θα ανακύψουν από υπάρχοντα υπόγεια δίκτυα ΟΚΩ.

Τιμή ανά τρέχον μέτρο πλήρως κατασκευασμένης διάβασης (χωρίς τις σωληνώσεις)
(1 m) Μέτρο

ΕΥΡΩ (Ολογράφως): **ΕΙΚΟΣΙ ΠΕΝΤΕ**
(Αριθμητικώς) **25,00**

ΑΤΗΕ Σωλήνες προστασίας υπογείων καλωδίων ηλεκτροφωτισμού από
v60.20.40.12 πολυαιθυλένιο (HDPE). Σωλήνες από πολυαιθυλένιο (HDPE)
διαμέτρου DN 90 mm

Κωδ. αναθεώρησης : ΗΛΜ 5 100,00%

Προμήθεια, μεταφορά επί τόπου, τοποθέτηση και σύνδεση σωλήνων προστασίας υπογείων καλωδίων ονομαστικής διαμέτρου όπως αναφέρεται παρακάτω, από πολυαιθυλένιο υψηλής πυκνότητας (HDPE), δομημένου τοιχώματος, κατά ΕΛΟΤ EN 50086-1 , ΕΛΟΤ EN 50086-2-4 και ΕΛΟΤ EN 61386 «Συστήματα σωληνώσεων για διαχείριση καλωδίων», φορτίου παραμόρφωσης 5% > 400 N/m, με ενσωματωμένη ατσαλίνα, παραδιδομένων σε κουλούρα ή ευθύγραμμα τμήματα.

Στην τιμή περιλαμβάνεται η προμήθεια και μεταφορά επί τόπου του έργου των σωλήνων, η εκτύλιξη και η ευθυγράμμιση δίπλα στο όρυγμα τοποθέτησης, η κοπή στα μήκη που απαιτούνται, τα ειδικά τεμάχια σύνδεσης (μούφες), η τοποθέτηση πλαστικής ταινίας επισήμανσης της σωληνογραμμής, η πρόσδεση των σωλήνων σε δέσμες (όταν προβλέπεται) και η τοποθέτηση και συναρμογή του σωλήνα στα φρεάτια έλξης και σύνδεσης καλωδίων που παρεμβάλλονται.

Η εκσκαφή και επανεπίχωση του ορύγματος και ο εγκιβωτισμός των σωλήνων τιμολογούνται ιδιαίτερα με βάση τα οικεία άρθρα του Τιμολογίου.

Τιμή ανά μέτρο αξονικού μήκους σωληνογραμμής

(1 m) Μέτρο

ΕΥΡΩ

**(Ολογράφως):
(Αριθμητικώς)**

**ΠΕΝΤΕ
5,00**

ΑΤΗΕ 8036.7

Σιδηροσωλήνας γαλβανισμένος με ραφή Διαμέτρου 2 1/2 ins Πάχους 3,65 mm

Κωδ. αναθεώρησης : ΗΛΜ 5 100,00%

Σιδηροσωλήνας γαλβανισμένος με ραφή ISO - MEDIUM βαρύς (πράσινη ετικέτα), δηλαδή σιδηροσωλήνας και κάθε είδους ειδικά τεμάχια (πλην ρακόρ), άγκιστρα στερεώσεως σε απόσταση μεταξύ τους το πολύ 2 m και μικροϋλικά (καννάβι σχοινί, μίνιο κλπ) επί τόπου και εργασία πλήρους εγκαταστάσεως, συνδέσεως και δοκιμών πίεσεως Διαμέτρου 2 1/2 ins Πάχους 3,65 mm

(1 m) Μέτρο

ΕΥΡΩ

**(Ολογράφως):
(Αριθμητικώς)**

**ΔΕΚΑ ΟΚΤΩ
18,00**

**NET ΗΛΜ
60.10.85.1**

Εγκαταστάσεις Φωτισμού Οδών - Φρεάτια έλξης και σύνδεσης υπογείων καλωδίων. Φρεάτιο έλξης καλωδίων 40x40 cm

Κωδ. αναθεώρησης : ΟΔΟ 2548 100,00%

Κατασκευή φρεατίου έλξης και σύνδεσης καλωδίων από σκυρόδεμα κατηγορίας C12/15, οπλισμένο με δομικό πλέγμα B500C, με τοιχώματα ελαχίστου πάχους 10 cm για τα φρεάτια έλξης και 15 cm για τα φρεάτια σύνδεσης και κατά τα λοιπά σύμφωνα με τα σχέδια λεπτομερειών της μελέτης

Στην τιμή μονάδας περιλαμβάνονται:

- η εκσκαφή και επανεπίχωση του ορύγματος
- η επί τόπου σκυροδέτηση, ή η προμήθεια και εγκατάσταση προκατασκευασμένου φρεατίου
- η διαμόρφωση των οπών εισόδου και εξόδου των σωληνώσεων διέλευσης των καλωδίων
- στεγανό κάλυμμα από μπακλαβωτή λαμαρίνα εδραζόμενο σε μεταλλικό πλαίσιο μέσω ελαστικού παρεμβύσματος, με διάταξη μανδάλωσης με χρήση ειδικού εργαλείου και αντισκωριακή προστασία (διπλή στρώση rust primer ψευδαργύρου και διπλή στρώση εποξειδικής βαφής)
- η επισήμανση του φρεατίου, σύμφωνα με τα καθοριζόμενα στην μελέτη

Τιμή ανά πλήρες φρεάτιο καλωδίων εσωτερικών διαστάσεων (Μ) x (Π)

(1 Τεμ.) Τεμάχιο

ΕΥΡΩ

**(Ολογράφως):
(Αριθμητικώς)**

**ΕΞΗΝΤΑ
60,00**

**ΑΤΗΕ
v62.10.41.4**

Καλώδια τύπου J1VV-U, -R, -S (NYY), ονομ. τάσης 600/1000 V με μόνωση από μανδύα PVC. διατομής 4 x 6 mm².

Κωδ. αναθεώρησης : ΗΛΜ 102 100,00%

Προμήθεια, προσκόμιση επί τόπου και εγκατάσταση (σε σωλήνα, σε κανάλι, σε εσχάρα, σε οχετό, σε φορέα, σε μονωτήρες, μέσα στο έδαφος, κλπ.) καλωδίου με χάλκινους αγωγούς και μόνωση από πολυβινυλοχλωρίδιο (PVC), ονομαστικής τάσης 600 / 1000 V τύπου J1VV-U (μονόκλωνος αγωγός), J1VV-R (πολύκλωνος αγωγός), J1VV-S (πολύκλωνος αγωγός κυκλικού τομέα), περιλαμβανομένων των υλικών στήριξης, σύνδεσης και σήμανσης (ειδικά

στηρίγματα, ακροδέκτες, μούφες, κασιτεροκόλληση, ταινίες σημάσεως, ατσαλίνες κλπ.) καθώς και των μετρήσεων και ελέγχων.

Τιμή ανά τρέχον μέτρο (m) καλωδίου
(1 m) Μέτρο

ΕΥΡΩ (Ολογράφως): **ΕΞΙ ΚΑΙ ΠΕΝΗΝΤΑ ΛΕΠΤΑ**
(Αριθμητικώς): **6,50**

NET ΗΛΜ
62.10.48.3

Συντήρηση εγκαταστάσεων φωτισμού - Αγωγοί γυμνοί χάλκινοι, πολύκλωνοι. διατομής 25 mm².
Κωδ. αναθεώρησης : ΗΛΜ 45 100,00%

Προμήθεια, προσκόμιση επί τόπου και εγκατάσταση γυμνού πολύκλωνου χάλκινου αγωγού, περιλαμβανομένων όλων των υλικών στήριξης, σύνδεσης και σήμανσης (ειδικά στηρίγματα, ακροδέκτες, πέδιλα, μούφες, κασιτεροκόλληση, ταινίες σημάσεως, ατσαλίνες κλπ.) καθώς και των μετρήσεων και ελέγχων.

Τιμή ανά τρέχον μέτρο (m) γυμνού χάλκινου αγωγού
(1 m) Μέτρο

ΕΥΡΩ (Ολογράφως): **ΠΕΝΤΕ ΚΑΙ ΕΒΔΟΜΗΝΤΑ ΛΕΠΤΑ**
(Αριθμητικώς): **5,70**

ΑΤΗΕ
v60.20.50.1

Ιστος ηλεκτροφωτισμού

Κωδ. αναθεώρησης : ΗΛΜ 101 100,00%

Τοποθέτηση απλού ιστού από σιδηροσωλήνα ονομ.διαμέτρου 4" και 2 1/2 ", συνολικού μήκους 4,50μ σύμφωνα με τα σχέδια λεπτομερειών της μελέτης.

Στην τιμή μονάδας περιλαμβάνονται:

α) Η κατασκευή βάσεως , με τον ακόλουθο τρόπο:

· Με τον εγκιβωτισμό του ιστού (σε διαδοχικές στρώσεις) με σκυρόδεμα, ήτοι:

- Την διάνοιξη του κατάλληλου ορύγματος σε έδαφος πάσης φύσεως.
- Την τοποθέτηση του ιστού στο όρυγμα, συμπεριλαμβανομένων των αγκυρώσεών του.
- Την κατασκευή βάσης από σκυρόδεμα (σε διαδοχικές στρώσεις) για τον εγκιβωτισμό του κλωβού αγκύρωσης του ιστού στις διαστάσεις που προβλέπονται στα σχέδια λεπτομερειών της μελέτης (περιλαμβάνεται η αξία του σκυροδέματος C12/15)
- Εναλλακτικά, με την τοποθέτηση του ιστού εντός κενού, επιχωμένου εντός του εδάφους σε κατακόρυφη θέση, σιμεντοσωλήνα Ø40 cm, βάθους 1,00 m, και την εν συνεχεία πάκτωσή του με άμμο μέχρι του άνω χείλους του σιμεντοσωλήνα, καθώς και το σφράγισμα του σωλήνα με δακτύλιο από σκυρόδεμα, πάχους 10 cm. Περιλαμβάνεται και η διάνοιξη οπής Ø10 cm στο τοίχωμα του σωλήνα για την διέλευση των καλωδίων από το πλησιέστερο φρεάτιο προς το εσωτερικό του ιστού.

β) Τους κυματοειδείς σωλήνες προστασίας καλωδίων από την βάση του ιστού μέχρι το ακροκιβώτιο

γ) Η προμήθεια και τοποθέτηση στην θέση της θυρίδας του ακροκιβωτίου του ιστού , καθώς και η σύνδεση σε αυτό των απαραίτητων καλωδίων .

δ) Η διάνοιξη των καταλλήλων οπών που ενδεχόμενα απαιτούνται επιπροσθέτως και η διαμόρφωση σπειρωμάτων, σε όσες απ' αυτές τις οπές απαιτείται με σπειροτόμο, σε τρεις φάσεις (3 διαδοχικά σπειρώματα) για την τοποθέτηση των φωτιστικών σύμφωνα με τη μελέτη.

ε) Οι μεταφορές επί τόπου των νέων ιστών καθώς και η απομάκρυνση των προϊόντων εκσκαφών και καθαιρέσεων.

Τιμή ανά ιστό (τεμ.)
(1 Τεμ.) Τεμάχιο

ΕΥΡΩ (Ολογράφως): **ΤΡΙΑΚΟΣΙΑ ΟΓΔΟΝΤΑ**
(Αριθμητικώς) **380,00**

ΑΤΗΕ Εγκαταστάσεις Φωτισμού Οδών - Φωτιστικά σώματα οδοφωτισμού
v60.10.40.1 με φωτεινές πηγές τεχνολογίας διόδων φωτοεκπομπής (LED). Ισχύος
25 - 50 W τυπου "φανάρι"

Κωδ. αναθεώρησης : ΗΛΜ 103 100,00%

Προμήθεια, μεταφορά επί τόπου και εγκατάσταση φωτιστικού σώματος οδοφωτισμού, με φωτεινές πηγές τεχνολογίας διόδων φωτοεκπομπής (LED) τυπού φαναριού κορυφής ιστού , σύμφωνα με την εγκεκριμένη μελέτη οδοφωτισμού και την Εγκύκλιο 22/ΔΙΠΑΔ/οικ.658/24-10-2014, Παράρτημα 2.

Στις τιμές μονάδας περιλαμβάνονται:

- η προμήθεια του φωτιστικού σώματος (πλήρους) του τύπου και ισχύος που προβλέπονται από τη μελέτη
- η συναρμολόγηση του φωτιστικού και του βραχίονα στην κορυφή του ιστού
- τα καλώδια τροφοδότησης του φωτιστικού σώματος τύπου A05VV-U (NYM μονόκλιωνα) διατομής 3 x1,5 mm² (από το ακροκιβώτιο μέχρι το φωτιστικό) και η σύνδεσή τους
- οι δοκιμές καλής λειτουργίας και η μέτρηση των φωτοτεχνικών χαρακτηριστικών της εγκατάστασης που προβλέπονται από την Εγκύκλιο 22 κατά τα προαναφερόμενα

Τιμή ανά εγκατεστημένο φωτιστικό σώμα, με φωτεινές πηγές τεχνολογίας διόδων φωτοεκπομπής (LED) και τον βραχίονά του, ανάλογα με τον τύπο και την ισχύ
(1 Τεμ.) Τεμάχιο

ΕΥΡΩ (Ολογράφως): **ΤΡΙΑΚΟΣΙΑ ΤΡΙΑΝΤΑ**
(Αριθμητικώς) **330,00**

NET ΗΛΜ Εγκαταστάσεις Φωτισμού Οδών - Πίλλαρ οδοφωτισμού. Πίλλαρ
60.10.80.1 οδοφωτισμού τεσσάρων αναχωρήσεων

Κωδ. αναθεώρησης : ΗΛΜ 52 100,00%

Στεγανά μεταλλικά κιβώτια ηλεκτροδότησης ιστών οδοφωτισμού (πίλλαρ), βαθμού προστασίας IP55 για τοποθέτηση σε εξωτερικό χώρο, με την βάση έδρασή τους από σκυρόδεμα, σύμφωνα με την μελέτη και την ΕΤΕΠ 05-07-01-00 "Υποδομή οδοφωτισμού".

Στην τιμή μονάδας περιλαμβάνονται:

- η προμήθεια και μεταφορά επί τοπου του στεγανού μεταλλικού κιβωτίου (πίλλαρ) με δίριχτη στέγη με περιφερειακή προεξοχή 5 cm για απορροή των ομβρίων, από λαμαρίνα

ψυχράς εξελάσεως πάχους 2 mm, γαλβανισμένου εν θερμώ εσωτερικά και εξωτερικά, μετά την κατασκευή του, με ελάχιστη ανάλωση ψευδαργύρου 400 g/m² (50 μm), βαμένου με διπλή στρώση εποξειδικής βαφής πάχους ξηρού υμένα (εκάστης) 125 μm, με ελαστικά παρεμβύσματα στεγάνωσης της θυρίδας, ανοξειδωτη κλειδαριά ασφαλείας, κλειδιά ενιαία για όλα τα πύλας του έργου και πινακίδα επισημάνσης με τα στοιχεία του κυρίου του έργου

- η εκσκαφή και επανεπίχωση τού ορύγματος της βάσης έδρασης του πύλας
- η βάση του πύλας από οπλισμένο σκυρόδεμα, χυτή επί τόπου ή προκατασκευασμένη, ούτως ώστε το πύλας να εδράζεται σε στάθμη +40 cm από τον περιβάλλοντα χώρο, με κεντρική οπή διέλευσης των υπογείων καλωδίων.
- Οι χάλκινοι αγωγοί γείωσης και η πλάκα γείωσης.
- Οι ακροδέκτες των αγωγών γείωσης.
- η στεγανή διανομή εντός του πύλας με τα όργανα διακοπής και προστασίας των κυκλωμάτων φωτισμού, αποτελούμενη αποτελούμενη από πίνακα προστασίας IP 44 κατασκευασμένο από βαμμένη λαμαρίνα ή άκαυστο θερμοπλαστικό, επαρκών διαστάσεων ώστε να χωρούν άνετα όλα τα όργανα, ο οποίος θα φέρει οπές με τους κατάλληλους στυπιοθήκες για την είσοδο του καλωδίου παροχής, του καλωδίου τηλεχειρισμού καθώς επίσης και για την έξοδο των καλωδίων προς το δίκτυο.
- τα πάσης φύσεως όργανα του κιβωτίου: γενικό διακόπτη φορτίου, γενικές ασφάλειες, αυτόματους μαγνητοθερμικούς διακόπτες και ηλεκτρονόμους ισχύος τηλεχειρισμού (ανά κύκλωμα φωτισμού), ρελέ μείωσης νυκτερινού φωτισμού (όταν προβλέπεται), χρονοδιακόπτη αφής, χρονοδιακόπτη μείωσης νυκτερινού φωτισμού (όταν προβλέπεται), πρίζα σούκο 16A, λυχνία νυκτερινής εργασίας σε στεγανή «καραβοχελώνα» και κλεμοσειρές σύνδεσης των καλωδίων (στο κάτω μέρος του κιβωτίου).
- η απασχόληση προσωπικού εξοπλισμού και μέσων για την εγκατάσταση, τις συνδέσεις και τον έλεγχο λειτουργίας

Τιμή ανά τεμάχιο πύλας ηλεκτροδότησης οδοφωτισμού, ανάλογα με τον αριθμό των αναχωρήσεων

(1 Τεμ.) Τεμάχιο

EYPO

**(Ολογράφως):
(Αριθμητικώς)**

**ΔΥΟ ΧΙΛΙΑΔΕΣ ΠΕΝΤΑΚΟΣΙΑ
2500,00**

ΑΤΗΕ 9341.2

Πλάκα γειώσεως διαστάσεων 500 x 500 x 3mm από ηλεκτρολυτικό χαλκό με χάλκινο αγωγό και ακροδέκτη

Κωδ. αναθεώρησης : ΗΛΜ 45 100,00%

Πλάκα γειώσεως δηλαδή προμήθεια, μεταφορά και τοποθέτηση μιάς πλάκας γειώσεως διαστάσεων 500 x 500 x 3mm. Στο κέντρο βάρους αυτής θα είναι συγκολλημένο το ένα άκρο χάλκινου πολύκλωνου αγωγού των 35mm² μήκους 5m, ενώ το άλλο άκρο θα φέρει ακροδέκτη των 35mm² συγκολλημένο. από ηλεκτρολυτικό χαλκό με χάλκινο αγωγό και ακροδέκτη

(1 Τεμ.) Τεμάχιο

EYPO

**(Ολογράφως):
(Αριθμητικώς)**

**ΕΚΑΤΟ
100,00**

5^η ΟΜΑΔΑ: ΕΠΕΝΔΥΣΕΙΣ, ΕΠΙΣΤΡΩΣΕΙΣ

73.11 Επιστρώσεις με χονδρόπλακες ακανόνιστες

Κωδικός Αναθεώρησης ΟΙΚ 7311

Επιστρώσεις με χονδρόπλακες ακανόνιστες μέσου πάχους 5 cm και επιφανείας άνω των 0,10 m², επί υποστρώματος από ασβεστοτσιμεντοκονίαμα 1 : 2 1/2 των 150 kg τσιμέντου πάχους 3 cm, με αρμούς μέσου πάχους 2 cm αρμολογούμενους με τσιμεντοκονίαμα των 450 kg, με τα υλικά, πλάκες, τσιμεντοκονίαμα κλπ επί τόπου και την εργασία πλήρους κατασκευής, σύμφωνα με την μελέτη και την ΕΤΕΠ 03-07-03-00 "Επιστρώσεις με φυσικούς λίθους".

Τιμή ανά τετραγωνικό μέτρο (m²)

ΕΥΡΩ 22,50

73.12 Επιστρώσεις με χονδρόπλακες ορθογωνισμένες

Κωδικός Αναθεώρησης ΟΙΚ 7312

Επιστρώσεις με χονδρόπλακες ορθογωνισμένες, πλευράς άνω των 30 cm, με αρμούς πάχους το πολύ 1 cm με τα υλικά, πλάκες, τσιμεντοκονίαμα κλπ επί τόπου και την εργασία πλήρους κατασκευής, σύμφωνα με την μελέτη και την ΕΤΕΠ 03-07-03-00 "Επιστρώσεις με φυσικούς λίθους".

Τιμή ανά τετραγωνικό μέτρο (m²)

ΕΥΡΩ 28,00

73.16.02.01N Επιστρώσεις με βοτσαλωτές πλάκες πλευράς άνω των 30 cm, χρώματος σκούρου

Κωδικός Αναθεώρησης ΟΙΚ 7316N

Επιστρώσεις δια πλακών πεζοδρομίου βοτσαλωτές, χρώματος σκούρο γκρι (σύμφωνα με τη μελέτη), διαστάσεων άνω των 30cm, πάχους 3cm και εις αναλογίαν πλακών έως 6τεμ/m², επί δαπέδων, υλικά στρώσεως και καθαρισμού επί τόπου και εργασία κοπής πλακών, στρώσεως, αρμολογήματος και καθαρισμού. Με επιφάνεια διαμορφωμένη από βότσαλα σκληρά – μέσης διαμέτρου 1-2cm. (1 m²). Τιμή ανά τετραγωνικό μέτρο (m²)

ΕΥΡΩ 19,90

73.16.02.02N Επιστρώσεις με βοτσαλωτές πλάκες πλευράς άνω των 30 cm, χρώματος υπόλευκου

Κωδικός Αναθεώρησης ΟΙΚ 7316N

Επιστρώσεις δια πλακών πεζοδρομίου βοτσαλωτές, χρώματος υπόλευκου (σύμφωνα με τη μελέτη), διαστάσεων άνω των 30cm, πάχους 3cm και εις αναλογίαν πλακών έως 6τεμ/m², επί δαπέδων, υλικά στρώσεως και καθαρισμού επί τόπου και εργασία κοπής πλακών, στρώσεως, αρμολογήματος και

καθαρισμού. Με επιφάνεια διαμορφωμένη από βότσαλα σκληρά – μέσης διαμέτρου 1-2cm. (1 m²). Τιμή ανά τετραγωνικό μέτρο (m²)

ΕΥΡΩ **19,90**

74.30 Επιστρώσεις δαπέδων με ισομεγέθεις πλάκες μαρμάρου

Επιστρώσεις δαπέδων με ισομεγέθεις πλάκες μαρμάρου, ορθογωνισμένες, σύμφωνα με την μελέτη και την ΕΤΕΠ 03-07-03-00 "Επιστρώσεις με φυσικούς λίθους".

Περιλαμβάνεται η προμήθεια και μεταφορά των πλακών σχιστού μαρμάρου επί τόπου, τα υλικά λειότριψης, και καθαρισμού, τα τσιμεντοκονιάματα ή γενικά κονιάματα στρώσεως και η εργασία κοπής των πλακών, λειότριψης, στρώσης, αρμολογήματος και καθαρισμού

Τιμή ανά τετραγωνικό μέτρο (m²)

Οι τιμές του παρόντος άρθρου αναφέρονται σε μάρμαρο προέλευσης Βέροιας, λευκό, εξαιρετικής ποιότητας (extra)

74.30.02 Επιστρώσεις με πλάκες μαλακού μαρμάρου, πάχους 2 cm, σε αναλογία 6 έως 10 τεμάχια ανά τετραγωνικό μέτρο

Κωδικός Αναθεώρησης ΟΙΚ 7432

ΕΥΡΩ **83,00** **[**]** **ΕΡΓ**

74.30.03 Επιστρώσεις με πλάκες μαλακού μαρμάρου, πάχους 2 cm, σε αναλογία 11 έως 25 τεμάχια ανά τετραγωνικό μέτρο

Κωδικός Αναθεώρησης ΟΙΚ 7433

ΕΥΡΩ **81,00** **[**]** **ΕΡΓ**

78.96.03N Επιστρώσεις δαπέδων με κυβολίθους από γρανίτη, διαστάσεων 5x10x20εκ., χρώματος γκρι

Κωδικός Αναθεώρησης ΟΙΚ 7452 N

Επιστρώσεις δαπέδων με κυβολίθους από γρανίτη, διαστάσεων 5x10x20εκ., οποιουδήποτε σχεδίου και υφής, χρώματος γκρι, σύμφωνα με την μελέτη.

Περιλαμβάνεται στην μεν περίπτωση έδρασης σε υφιστάμενο σκυρόδεμα, η εφαρμογή στρώσης τσιμεντοκονιάματος των 350 kg τσιμέντου, στην δε περίπτωση τοποθέτησης επί εδάφους η απίσωση και συμπύκνωση αυτού με δονητή καθώς και η αρμολόγηση με ψιλή θραυστή άμμο εν ξηρώ, ή με κονίαμα των 450 kg τσιμέντου.

Πλήρως περαιωμένη εργασία τοποθέτησης, με τα απαιτούμενα υλικά και μικροϋλικά επί τόπου. Τιμή ανά τετραγωνικό μέτρο (m²)

ΕΥΡΩ **45,00**

75.51 Ολόσωμες μαρμάρινες βαθμίδες απλής διατομής

Ολόσωμες μαρμάρινες βαθμίδες απλής διατομής, χωρίς προεξοχή και κυμάτιο βαθύρων, από μάρμαρο λευκό, τοποθετημένες σε υπάρχουσα κεκλιμένη ή κλιμακωτή βάση, σύμφωνα με την μελέτη.

Περιλαμβάνεται η προμήθεια και μεταφορά του μαρμάρου επί τόπου, τα υλικά λείανσης και καθαρισμού, τα τσιμεντοκονιάματα ή γενικά κονιάματα στρώσεως και η εργασία κοπής, λείανσης ή κτενισμού, τοποθέτησης, αρμολογήματος και καθαρισμού

Οι τιμές του παρόντος άρθρου αναφέρονται σε μάρμαρο προέλευσης Βέροιας, λευκό, εξαιρετικής ποιότητας (extra)

Τιμή ανά τρέχον μέτρο (μμ) προσθίας ακμής βαθύρων

75.51.01 Ολόσωμες μαρμάρινες βαθμίδες χρησίου μήκους έως 1,00 m

Κωδικός Αναθεώρησης ΟΙΚ 7551

ΕΥΡΩ 97,50 [] ΕΡΓ**

6^η ΟΜΑΔΑ: ΚΑΤΑΣΚΕΥΕΣ ΞΥΛΙΝΕΣ Ή ΜΕΤΑΛΛΙΚΕΣ

54.80 Πέργκολες και περιμεφερή

Πέργκολες και παρεμφερείς κατασκευές από ξυλεία λαρικοειδή (λαρτζίνη), κατηγορίας τουλάχιστον C22 - 10E κατά ΕΛΟΤ EN 338, οποιουδήποτε σχεδίου, με ή χωρίς στύλους και σε οιοδήποτε ύψος από το έδαφος, με πλήρη κατεργασία (ροκάνισμα, πλάνισμα, τρίψιμο) των επιφανειών των ξύλων και διαμόρφωση των ακμών και των άκρων τους σύμφωνα με το σχέδιο, με ανοξειδωτά ή γαλβανισμένα ή ορειχάλκινα στηρίγματα των στύλων στο δάπεδο και εξαρτήματα σύνδεσης των ξύλων μεταξύ τους και την στερέωσή τους σε τοίχους ή άλλα δομικά στοιχεία. Συμπεριλαμβάνονται υλικά, μικροϋλικά, ικριώματα και εργασία πλήρους κατασκευής.

Τιμή ανά κυβικό μέτρο (m³) τοποθετημένης ξυλείας.

54.80.01 Πέργκολες και παρεμφερείς κατασκευές από ξυλεία λαρικοειδή (λαρτζίνη)

Κωδικός Αναθεώρησης ΟΙΚ 5621

ΕΥΡΩ 730,00 [] ΕΡΓ**

7^η ΟΜΑΔΑ: ΛΟΙΠΑ, ΤΕΛΕΙΩΜΑΤΑ

84.01 N Τοποθέτηση κάδων απορριμμάτων

Κωδικός Αναθεώρησης ΟΙΚ 8401 N

Κάδος μεταλλικός τοποθετημένος σε μεταλλικό στύλο, αποσπώμενος, χρώματος γραφίτη. Στην τιμή περιλαμβάνεται προμήθεια, τοποθέτηση και μεταφορά.

Τιμή ανά τεμάχιο (τεμ)

ΕΥΡΩ 250,00

84.02.02 N Τοποθέτηση καθιστικών (παγκάκια) με μέταλλο και ξύλο

Κωδικός Αναθεώρησης ΟΙΚ 8402 N

Παγκάκι με μέταλλο και ξύλο, διαστάσεων 0,60x2,00μ και χρώματος γραφίτη. Το ξύλο θα είναι λουστραρισμένο. Στην τιμή περιλαμβάνεται προμήθεια, τοποθέτηση και μεταφορά. Τιμή ανά τεμάχιο (τεμ)

ΕΥΡΩ 520,00

74.23 Αδροποίηση επιφανειών από μάρμαρο

Κωδικός αναθεώρησης ΟΙΚ 7416

Επεξεργασία της επιφάνειας του μαρμάρου με μηχανικά μέσα ή εργαλεία και ηλεκτροεργλεί χειρός, για την απόκτηση αδρής επιφάνειας (π.χ. σκαπιτσάρισμα) σύμφωνα με τις απαιτήσεις της μελέτης.

Τιμή ανά τετραγωνικό μέτρο πραγματικής επιφάνειας (m²)

ΕΥΡΩ 5,60

75.73 N Λίθινη βρύση (τύπου κούπας) λαξευτή.

Κωδικός Αναθεώρησης ΟΙΚ 7573 N

Διαμόρφωση και λάξευση λίθινου όγκου σε μορφή κούπας, έτοιμη προς τοποθέτησιν και υλικά τοποθετήσεως (σιδηρογωνίαι ή πλινθοδομή και τσιμεντοκονίαμα) επί τόπου και εργασία πλήρους τοποθετήσεως. (1 τεμ)

ΕΥΡΩ 260,00

77.27 Λάδωμα και στίλβωση ξυλίνων επιφανειών

Λάδωμα και στίλβωση ξυλίνων επιφανειών, περιθωρίων κλπ, σύμφωνα με την μελέτη και την ΕΤΕΠ 03-10-05-00 "Χρωματισμοί ξύλινων επιφανειών".

Επιμελής καθαρισμός και φιλοστοκάρισμα όπου απαιτείται, τρίψιμο και καθαρισμός των στοκαρισμάτων, στρώση ωμού λινελαίου, επάλειψη με παρκετίνη και στίλβωση.

Τιμή ανά τετραγωνικό μέτρο (m²)

77.27.02 Διπλό λάδωμα και στίλβωση

Κωδικός Αναθεώρησης ΟΙΚ 7749

ΕΥΡΩ **2,25**

8^η ΟΜΑΔΑ: ΠΡΑΣΙΝΟΥ

Γ2 Ενσωμάτωση βελτιωτικών εδάφους

Αναθεωρείται με το άρθρο ΠΡΣ 1620

Ενσωμάτωση ενός ή περισσότερων βελτιωτικών στο υπάρχον έδαφος (όπως τύρφη, οργανοχουμικά, περλίτης κλπ), σε βάθος τουλάχιστον 10 cm, με οποιοδήποτε μέσο, σύμφωνα με την φυτοτεχνική μελέτη και την ΕΤΕΠ 10-05-02-01.

Στην τιμή μονάδας περιλαμβάνονται οι δαπάνες του εργατοτεχνικού προσωπικού, των μηχανημάτων και των εργαλείων που απαιτούνται για την πλήρη ολοκλήρωση της εργασίας. Η προμήθεια των βελτιωτικών εδάφους πληρώνεται ιδιαίτερα.

Τιμή ανά κυβικό μέτρο εδάφους επεξεργασμένου με βελτιωτικά (m³)

**ΕΥΡΩ Ολογράφως: Πέντε
Αριθμητικώς 5,00**

Γ3 Ανάμιξη κηπευτικού χώματος και άμμου ποταμού

Αναθεωρείται με το άρθρο ΠΡΣ 1620

Εργασία ανάμιξης κηπευτικού χώματος και άμμου ποταμού ή χειμάρρου σε χώρο έξω από την κονίστρα και φορτοεκφόρτωση και μεταφορά του παραγομένου μίγματος στις θέσεις τοποθέτησης, σύμφωνα με την φυτοτεχνική μελέτη και την ΕΤΕΠ 10-05-02-03.

Στην τιμή μονάδας περιλαμβάνονται περιλαμβάνονται οι δαπάνες του εργατοτεχνικού προσωπικού, των μηχανημάτων και των εργαλείων που απαιτούνται για την πλήρη ολοκλήρωση της εργασίας. Η προμήθεια του κηπευτικού χώματος και της άμμου πληρώνονται ιδιαίτερα.

Τιμή ανά κυβικό μέτρο (m³)

**ΕΥΡΩ Ολογράφως: Ένα
Αριθμητικώς 1,00**

Δ1. Δένδρα

Προμήθεια καλλωπιστικών δένδρων με τις δαπάνες συσκευασίας, φορτοεκφόρτωσης και μεταφοράς στον τόπο του έργου, τυχόν προσωρινής αποθήκευσης και συντήρησης στο φυτώριο του εργοταξίου, πλαγίων μεταφορών, τυχόν απωλειών κατά την μεταφορά, τις δαπάνες του εργατοτεχνικού προσωπικού και μέσων που θα απασχοληθούν, καθώς και όποια άλλη δαπάνη απαιτείται για την διατήρηση των δένδρων σε άριστη κατάσταση μέχρι και τη φύτευσή τους, σύμφωνα με την φυτοτεχνική μελέτη και την ΕΤΕΠ 10-09-01-00.

Δ1.3 Δένδρα κατηγορίας Δ3

Αναθεωρείται με το άρθρο ΠΡΣ-5210

Τιμή ανά τεμάχιο (τεμ)

**ΕΥΡΩ Ολογράφως: Δώδεκα ευρώ και πενήντα λεπτά
Αριθμητικώς 12,50**

Δ1.6 Δένδρα κατηγορίας Δ6

Αναθεωρείται με το άρθρο ΠΡΣ-5210

Τιμή ανά τεμάχιο (τεμ)

ΕΥΡΩ **Ολογράφως: Ογδόντα**
Αριθμητικώς 80,00

Δ1.6N Δένδρα κατηγορίας Δ6N

Αναθεωρείται με το άρθρο ΠΡΣ-5210N

Τιμή ανά τεμάχιο (τεμ)

ΕΥΡΩ **Ολογράφως: Ογδόντα**
Αριθμητικώς 80,00

Δ3. Αναρριχώμενα φυτά

Προμήθεια αναρριχώμενων φυτών με τις δαπάνες συσκευασίας, φορτοεκφόρτωσης και μεταφοράς στον τόπο του έργου, τυχόν προσωρινής αποθήκευσης και συντήρησης στο φυτώριο του εργοταξίου, πλαγίων μεταφορών, τυχόν απωλειών κατά την μεταφορά, φορτοεκφόρτωση, αποθήκευση και φύλαξη, τις δαπάνες του εργατοτεχνικού προσωπικού και μέσων που θα απασχοληθούν, καθώς και όποια άλλη δαπάνη απαιτείται για την διατήρηση των αναρριχομένων φυτών σε αρίστη κατάσταση μέχρι και τη φύτευσή τους, σύμφωνα με την φυτοτεχνική μελέτη και την ΕΤΕΠ 10-09-01-00.

Δ3.4 Αναρριχώμενα φυτά κατηγορίας A4

Αναθεωρείται με το άρθρο ΠΡΣ-5220

Τιμή ανά τεμάχιο (τεμ)

ΕΥΡΩ **Ολογράφως: Δεκατρία ευρώ και πενήντα λεπτά**
Αριθμητικώς 13,50

E2 Άνοιγμα λάκκων σε εδάφη γαιώδη - ημιβραχώδη με εργαλεία χειρός

Άνοιγμα λάκκων σε έδαφος γαιώδες-ημιβραχώδες με εργαλεία χειρός, καθώς και καθαρισμός και αποκομιδή των υπολειμμάτων ριζών και των αχρήστων υλικών, σύμφωνα με την φυτοτεχνική μελέτη και την ΕΤΕΠ 10-05-01-00. Στην τιμή περιλαμβάνονται όλες οι δαπάνες του απαιτούμενου εργατοτεχνικού προσωπικού, εργαλείων και μέσων..

E2.1 Άνοιγμα λάκκων διαστάσεων 0,30 x 0,30 x 0,30 m

Αναθεωρείται με το άρθρο ΠΡΣ 5130

Τιμή ανά τεμάχιο (τεμ)

ΕΥΡΩ **Ολογράφως: Εβδομήντα πέντε λεπτά**
Αριθμητικώς 0,75

E2.2 Άνοιγμα λάκκων διαστάσεων 0,50 x 0,50 x 0,50 m

Αναθεωρείται με το άρθρο ΠΡΣ 5120

Τιμή ανά τεμάχιο (τεμ)

EYPO **Ολογράφως: Δύο**
Αριθμητικώς 2,00

E9.5 Φύτευση φυτών με μπάλα χώματος όγκου 4,50 - 12,00 lt

Αναθεωρείται με το άρθρο ΠΡΣ 5210

Φύτευση φυτών με μπάλα χώματος όγκου 4,50 - 12,00 lt, δηλαδή: φύτευση με σωστή τοποθέτηση του φυτού στο λάκκο μέχρι το λαιμό της ρίζας, γέμισμα του λάκκου μέχρι την επιφάνεια του εδάφους, πάτημα του χώματος μέσα στο λάκκο φύτευσης, λίπανση και σχηματισμός λεκάνης άρδευσης, σύμφωνα με την μελέτη και την ΕΤΕΠ 10-05-01-00.

Στην τιμή περιλαμβάνονται η αξία του λιπάσματος και του νερού και η δαπάνη απομάκρυνσης όλων των υλικών που θα προκύψουν από τη φύτευση, πέτρες, σακούλες (πέτρες, σακούλες, δοχεία κλπ).

Τιμή ανά τεμάχιο (τεμ)

EYPO **Ολογράφως: Ένα ευρώ και τριάντα λεπτά**
Αριθμητικώς 1,30

E9.7 Φύτευση φυτών με μπάλα χώματος όγκου 23 - 40 lt

Αναθεωρείται με το άρθρο ΠΡΣ 5210

Φύτευση φυτών με μπάλα χώματος όγκου 23 - 40 lt, δηλαδή: φύτευση με σωστή τοποθέτηση του φυτού στο λάκκο μέχρι το λαιμό της ρίζας, γέμισμα του λάκκου μέχρι την επιφάνεια του εδάφους, πάτημα του χώματος μέσα στο λάκκο φύτευσης, λίπανση και σχηματισμός λεκάνης άρδευσης και μια άρδευση του με κατάκλυση της λεκάνης, σύμφωνα με την φυτοτεχνική μελέτη και την ΕΤΕΠ 10-05-01-00

Στην τιμή περιλαμβάνονται η αξία του λιπάσματος και του νερού και η δαπάνη απομάκρυνσης όλων των υλικών που θα προκύψουν από τη φύτευση (πέτρες, σακούλες, δοχεία κλπ).

Τιμή ανά τεμάχιο (τεμ)

EYPO **Ολογράφως: Τέσσερα**
Αριθμητικώς 4,00

E13.2 Εγκατάσταση προπαρασκευασμένου χλοοτάπητα

Αναθεωρείται με το άρθρο ΠΡΣ 5510

Το αντικείμενο εγκατάστασης προπαρασκευασμένου χλοοτάπητα περιλαμβάνει τα εξής:

1. Την αφαίρεση τυχόν υπάρχοντος χλοοτάπητα και την κατεργασία του εδάφους με φρέζα σε βάθος 20 cm, όσες φορές απαιτηθεί, για τον ψιλοχωματισμό του εδάφους.

2. Την προμήθεια, μεταφορά επί τόπου και ομοιόμορφη διάστρωση εμπλουτισμένης τύρφης, περλίτη, χούμου και την ενσωμάτωσή τους στο έδαφος με σταυρωτό φρεζάρισμα σε βάθος 10-12 cm
 3. Την τελική διαμόρφωση με ράμματα και τσουγκράνες, για να δημιουργηθεί η κατάλληλη επιφάνεια.
 4. Την απολύμανση του εδάφους με μυκητοκτόνο σκεύασμα.
 5. Την προμήθεια, τη μεταφορά στον τόπο του έργου και την τοποθέτηση, με οποιοδήποτε μέσο, του έτοιμου χλοοτάπητα.
 6. Την λίπανση του με επιφανειακό ή υδατοδιαλυτό μικτό λίπασμα με ιχνοστοιχεία.
 7. Την απομάκρυνση όλων των αχρήστων υλικών που θα προκύψουν κατά την εγκατάσταση του χλοοτάπητα.
 8. Την αρχική άρδευση καθώς και τις μετέπειτα καθημερινές αρδεύσεις του χλοοτάπητα μέσω του αρδευτικού δικτύου, τα συχνά βοτανίσματα για την απομάκρυνση των αγριοχόρτων που τυχόν θα φυτρώσουν και την επανασπορά χλοοτάπητα σε όσα σημεία το φυτόρωμα του προκύψει αραιό ή ανεπαρκές.
- Οι εργασίες θα γίνουν σύμφωνα με την φυτοτεχνική μελέτη και την ΕΤΕΠ 10-05-02-02. Στην τιμή περιλαμβάνονται οι πάσης φύσεως δαπάνες του εργατοτεχνικού προσωπικού, των υλικών, των μηχανημάτων και των εργαλείων για την επιτυχή εγκατάσταση του χλοοτάπητα.

Τιμή ανά στρέμμα (στρ)

ΕΥΡΩ **Ολογράφως: Πέντε χιλιάδες πεντακόσια**
Αριθμητικώς 5.500,00

Ο ΣΥΝΤΑΞΑΣ

ΘΕΩΡΗΘΗΚΕ



**ΕΛΛΗΝΙΚΗ ΔΗΜΟΚΡΑΤΙΑ
ΠΕΡΙΦΕΡΕΙΑΣ ΣΤΕΡΕΑΣ ΕΛΛΑΔΑΣ
ΠΕΡΙΦΕΡΕΙΑΚΗ ΕΝΟΤΗΤΑ ΦΘΙΩΤΙΔΑΣ
ΔΗΜΟΣ ΜΑΚΡΑΚΩΜΗΣ**

**ΕΡΓΟ: " ΑΝΑΠΛΑΣΗ ΠΛΑΤΕΙΑΣ ΕΘΝΙΚΗΣ
ΑΝΤΙΣΤΑΣΗΣ Δ.Κ. ΜΑΚΡΑΚΩΜΗΣ "**

ΠΡΟΫΠΟΛΟΓΙΣΜΟΣ: 88.000,00 € (με Φ.Π.Α. 24%)

ΕΙΔΙΚΗ ΣΥΓΓΡΑΦΗ ΥΠΟΧΡΕΩΣΕΩΝ

(Ε.Σ.Υ.)

ΠΕΡΙΕΧΟΜΕΝΑ Ε.Σ.Υ.

ΜΕΡΟΣ Ι. ΓΕΝΙΚΟΙ ΟΡΟΙ

ΑΡΘΡΟ 1ο	Αντικείμενο
ΑΡΘΡΟ 2ο	Διατάξεις που ισχύουν
ΑΡΘΡΟ 3ο	Σειρά με την οποία ισχύουν τα τεύχη της δημοπρατήσεως
ΑΡΘΡΟ 4ο	Απαλλοτριώσεις
ΑΡΘΡΟ 5ο	Εγγυήσεις
ΑΡΘΡΟ 6ο	Τόπος Διαμονής αναδόχου
ΑΡΘΡΟ 7ο	Μελέτη των συνθηκών κατασκευής του έργου
ΑΡΘΡΟ 8ο	Ευθύνες του Αναδόχου
ΑΡΘΡΟ 9ο	Τεχνικές Προδιαγραφές
ΑΡΘΡΟ 10ο	Τροποποιήσεις προδιαγραφών - Τεχνική μελέτη κατασκευής- Έλεγχος/ Συμπλήρωση μελετών του έργου
ΑΡΘΡΟ 11ο	Τρόπος σύνταξης και υποβολής οικονομικών προσφορών
ΑΡΘΡΟ 12ο	Υπέρβαση Προθεσμιών – Ποινικές Ρήτρες
ΑΡΘΡΟ 13ο	Περιεχόμενο των τιμών μονάδος του Τιμολογίου και δαπάνες που βαρύνουν τον ανάδοχο
ΑΡΘΡΟ 14ο	Αναθεώρηση τιμών
ΑΡΘΡΟ 15ο	Πιστοποίηση - Εντολή πληρωμών
ΑΡΘΡΟ 16ο	Τιμές μονάδος νέων εργασιών
ΑΡΘΡΟ 17ο	Επιμετρήσεις Εργασιών
ΑΡΘΡΟ 18ο	Προέλευση – Έλεγχος - Έγκριση υλικών και ετοιμών ή ημικατεργασμένων προϊόντων
ΑΡΘΡΟ 19ο	Εργαστηριακός Έλεγχος Υλικών
ΑΡΘΡΟ 20ο	Χρήση εκρηκτικών υλικών
ΑΡΘΡΟ 21ο	Εγκαταστάσεις Επιχειρήσεων και Οργανισμών Κοινής Ωφέλειας
ΑΡΘΡΟ 22ο	Υλικά επιχώσεως χανδάκων (καλωδιώσεων - σωληνώσεων)
ΑΡΘΡΟ 23ο	Προσωρινές Εγκαταστάσεις - Κατασκευές του αναδόχου
ΑΡΘΡΟ 24ο	Καθαρισμός εργοταξίων, κατασκευών και εγκαταστάσεων
ΑΡΘΡΟ 25ο	Επίβλεψη κατασκευής του έργου
ΑΡΘΡΟ 26ο	Γενικές Υποχρεώσεις του Αναδόχου
ΑΡΘΡΟ 27ο	Ασφάλιση Προσωπικού
ΑΡΘΡΟ 28ο	Δοκιμές Εγκαταστάσεων
ΑΡΘΡΟ 29ο	Χρήση έργου πριν από την αποπεράτωση- διοικητική παραλαβή για χρήση
ΑΡΘΡΟ 30ο	Υποχρέωση συντήρησης του έργου από τον ανάδοχο

ΑΡΘΡΟ 31ο	Παροχή ηλεκτρικής ισχύος και ύδατος
ΑΡΘΡΟ 32ο	Μέτρα υγιεινής - Πρώτες Βοήθειες
ΑΡΘΡΟ 33ο	Φόροι - Τέλη - Κρατήσεις
ΑΡΘΡΟ 34ο	Περί Φ.Π.Α
ΑΡΘΡΟ 35ο	Τήρηση Αστυνομικών και λοιπών διατάξεων
ΜΕΡΟΣ ΙΙ. ΕΙΔΙΚΟΙ ΟΡΟΙ	
ΑΡΘΡΟ 1ο	Αντικείμενο εργολαβίας και Προϋπολογισμός Μελέτης
ΑΡΘΡΟ 2ο	Τιμές μονάδος
ΑΡΘΡΟ 3ο	Τεχνική μελέτη - Τεχνικές Προδιαγραφές
ΑΡΘΡΟ 4ο	Χρονοδιάγραμμα κατασκευής –Οργανόγραμμα - Ημερολόγιο
ΑΡΘΡΟ 5ο	Προθεσμίες - Ποινικές Ρήτρες
ΑΡΘΡΟ 6ο	Χρηματοδότηση και Γενικά έξοδα-Όφελος κλπ. Αναδόχου (εργολαβικά ποσοστά) - Επιβαρύνσεις
ΑΡΘΡΟ 7ο	Πληρωμή Αναδόχου
ΑΡΘΡΟ 8ο	Αναθεώρηση της συμβατικής αξίας του έργου
ΑΡΘΡΟ 9ο	Προκαταβολή-Ρήτρα πρόσθετης καταβολής (Πριμ)
ΑΡΘΡΟ 10ο	Διάθεση Τεχνικού Προσωπικού επί τόπου του έργου
ΑΡΘΡΟ 11ο	Σύμπραξη στην κατασκευή του μελετητή Πρόσθετες εγγυήσεις - Ευθύνη
ΑΡΘΡΟ 12ο	Μηχανήματα και μέσα
ΑΡΘΡΟ 13ο	Ποιότητα στα δημόσια έργα. - Πρόγραμμα Ποιότητας Έργου (Π.Π.Ε.)
ΑΡΘΡΟ 14ο	Απολογιστικές εργασίες - Επείγουσες και απρόβλεπτες πρόσθετες εργασίες
ΑΡΘΡΟ 15ο	Γενικά περί εργασιών στους χώρους εκτελέσεως έργων και μέτρα ασφαλείας
ΑΡΘΡΟ 16ο	Διεξαγωγή της κυκλοφορίας κατά την διάρκεια της κατασκευής
ΑΡΘΡΟ 17ο	Προστατευτικές κατασκευές – Έκδοση Αδειών
ΑΡΘΡΟ 18ο	Τροποποίηση συμβάσεων κατά τη διάρκειά τους
ΑΡΘΡΟ 19ο	Βεβαίωση περάτωσης εργασιών
ΑΡΘΡΟ 20ο	Διοικητική παραλαβή για χρήση
ΑΡΘΡΟ 21ο	Προσωρινή – οριστική παραλαβή, χρόνος υποχρεωτικής συντήρησης
ΑΡΘΡΟ 22ο	Μητρώο του έργου- Οδηγίες λειτουργίας και συντήρησης
ΑΡΘΡΟ 23ο	Ασφαλίσεις
ΑΡΘΡΟ 24ο	Κήρυξη έκπτωτου
ΑΡΘΡΟ 25ο	Πληροφοριακές Πινακίδες

ΕΙΔΙΚΗ ΣΥΓΓΡΑΦΗ ΥΠΟΧΡΕΩΣΕΩΝ

ΜΕΡΟΣ Ι. ΓΕΝΙΚΟΙ ΟΡΟΙ

ΑΡΘΡΟ 1ο: Αντικείμενο

Στο παρόν τεύχος της Ειδικής Συγγραφής Υποχρεώσεων (Ε.Σ.Υ.) περιλαμβάνονται οι Γενικοί και οι Ειδικόί όροι, σύμφωνα με τους οποίους και σε συνδυασμό και προς τους όρους των υπόλοιπων συμβατικών τευχών και της ισχύουσας νομοθεσίας πρόκειται να κατασκευαστεί από τον Ανάδοχο το Έργο που αναφέρεται στο άρθρο 1 του ΜΕΡΟΥΣ ΙΙ της ΕΣΥ.

ΑΡΘΡΟ 2ο: Διατάξεις που ισχύουν

Η εκτέλεση των έργων γίνεται σύμφωνα με τις διατάξεις του Ν. 4412/2016 (ΦΕΚ 147Α/ 8-08-2016) «Δημόσιες Συμβάσεις Έργων, Προμηθειών και Υπηρεσιών (προσαρμογή στις Οδηγίες 2014/24/ΕΕ και 2014/25/ΕΕ)». Κατά την εκτέλεση των Δημοτικών και Κοινοτικών έργων, ακολουθούνται οι οδηγίες των σχετικών εγκυκλίων των Υπουργείων Εσωτερικών και Υποδομών (Γενική Γραμματεία Υποδομών) και εφαρμόζονται οι αντίστοιχες προς το είδος του εκτελούμενου έργου Τεχνικές Προδιαγραφές των Υπουργείων Εσωτερικών, Υποδομών και (τ) ΠΕ.ΧΩ.ΔΕ., οι αναφερόμενες στην παρούσα Ειδική Συγγραφή Υποχρεώσεων ή στο Τιμολόγιο.

ΑΡΘΡΟ 3ο Σειρά με την οποία ισχύουν τα τεύχη της δημοπρατήσεως

Τα τεύχη της δημοπρασίας αλληλοσυμπληρώνονται, σε περίπτωση δε ασυμφωνίας μεταξύ των όρων που περιέχονται σ' αυτά, η σειρά με την οποία ισχύουν τα παραπάνω τεύχη, καθορίζεται πάγια, όπως παρακάτω, εκτός εάν σε ειδικές περιπτώσεις, ορίζεται διαφορετικά στη διακήρυξη της Δημοπρασίας.

1. Το συμφωνητικό.
2. Τη προκήρυξη σύμβασης όπως δημοσιεύθηκε στο ΚΗΜΔΗΣ
3. Η Διακήρυξη της Δημοπρασίας
4. Το Τυποποιημένο Έντυπο Υπεύθυνης Δήλωσης (Τ.Ε.Υ.Δ)
5. Το έντυπο οικονομικής προσφοράς, όπως παράγεται από την ειδική ηλεκτρονική φόρμα του υποσυστήματος.
6. Ο προϋπολογισμός δημοπράτησης
7. Το Τιμολόγιο Δημοπράτησης
8. Η Ειδική Συγγραφή Υποχρεώσεων (Ε.Σ.Υ.).
9. Η Τεχνική Συγγραφή Υποχρεώσεων (Τ.Σ.Υ) με τις Τεχνικές Προδιαγραφές και τα Παραρτήματα τους,
10. Η Τεχνική Περιγραφή (Τ.Π.).
11. Οι εγκεκριμένες μελέτες του έργου και οι εγκεκριμένες τεχνικές μελέτες, που θα συνταχθούν από τον Ανάδοχο, αν προβλέπεται η περίπτωση αυτή από τα συμβατικά τεύχη ή προκύψει κατά τις ισχύουσες διατάξεις περί τροποποίησης των μελετών του έργου.
12. Το εγκεκριμένο Χρονοδιάγραμμα κατασκευής του έργου.

ΑΡΘΡΟ 4ο Απαλλοτριώσεις

Οι απαιτούμενες για την εκτέλεση των έργων απαλλοτριώσεις γίνονται με φροντίδα του εργοδότη κατά τις ισχύουσες διατάξεις. Τον εργοδότη βαρύνουν οι εκδικαζόμενες αποζημιώσεις. Ουδμία ευθύνη ή υποχρέωση αποζημίωσης αναλαμβάνει ο εργοδότης έναντι του αναδόχου, πλην της παρατάσεως προθεσμίας περαιώσεως στην περίπτωση καθυστέρησης του έργου, ένεκα αναγκαστικής απαλλοτριώσεως, μη οφειλομένης σε υπαιτιότητα του αναδόχου. Η ολοκλήρωση των αρχαιολογικών ερευνών και η συντέλεση των απαιτούμενων απαλλοτριώσεων αποτελούν προϋπόθεση για την εκκίνηση της διαδικασίας σύναψης δημόσιας σύμβασης έργου σύμφωνα με το άρθρο 49 παρ. 1β του Ν. 4412/2016.

Σε περίπτωση που η ανωτέρω καθυστέρηση υπερβεί το τρίμηνο (3 μήνες), ο ανάδοχος δικαιούται να ζητήσει τη διάλυση της συμβάσεως σύμφωνα με το άρθρο 161 του Ν. 4412/2016

ΑΡΘΡΟ 5ο: Εγγυήσεις

5.1 Με την υπογραφή της Σύμβασης κατατίθεται η εγγύηση καλής εκτέλεσης που προβλέπεται από τη Διακήρυξη. Κατά τα λοιπά εφαρμόζεται η **παρ. 1β του άρθρου 72 του Ν. 4412/2016**.

5.2 Αν η εκτέλεση του έργου αναληφθεί από κοινοπραξία, έχουν ισχύ, εκτός από τα παραπάνω, και οι ειδικές ρυθμίσεις του άρθρου **140 του Ν. 4412/2016**, που αφορούν στις εγγυήσεις καλής εκτέλεσης, στην ευθύνη των κοινοπρακτούντων απέναντι στον κύριο του έργου, στο διορισμό εκπροσώπου και αναπληρωτού αυτού, της κοινοπραξίας, ως και στον τρόπο αντικατάστασης αυτών, στον τρόπο συνέχισης των εργασιών αν υπάρξει πτώχευση ή θάνατος ενός ή περισσότερων μελών της κοινοπραξίας κ.λ.π.

5.3 Οι **εγγυήσεις καλής λειτουργίας που** προβλέπονται στην **παρ. 2 του άρθρου 72 του Ν. 4412/2016** δεν αφορούν την παρούσα σύμβαση.

ΑΡΘΡΟ 6ο Τόπος Διαμονής αναδόχου

Πέρα από όσα ορίζονται **στο άρθρο 135 του Ν. 4412/2016**, ο ανάδοχος έχει υποχρέωση να ορίσει τον αντίκλητό του κατά την υπογραφή της σύμβασης και όταν το έργο εκτελείται μακριά από την έδρα της Διευθύνουσας Υπηρεσίας ο ανάδοχος υποχρεούται, εφόσον του ζητηθεί από την Διευθύνουσα Υπηρεσία, να ορίσει αντίκλητό του με έδρα την περιοχή εκτέλεσης του έργου **σύμφωνα με το άρθρο 135 παρ. 3 του Ν. 4412/2016**.

ΑΡΘΡΟ 7ο Μελέτη των συνθηκών κατασκευής του έργου

7.1. Η συμμετοχή στη δημοπρασία με υποβολή προσφοράς, αποτελεί αμάχητο τεκμήριο, ότι οι διαγωνιζόμενοι έχουν επισκεφτεί και ελέγξει πλήρως τη φύση και την τοποθέτηση του έργου, και έχουν πλήρη γνώση των γενικών και τοπικών συνθηκών της κατασκευής του, κυρίως σε ότι αφορά:

α. Τα κάθε φύσεως πηγές υλικών, θέσεις προσωρινής ή οριστικής αποθέσεως προϊόντων εκσκαφής, τις μεταφορές, διάθεση, διαχείριση και αποθήκευση υλικών.

β. Τη δυνατότητα εξασφάλισης επιστημονικού και εργατοτεχνικού προσωπικού γενικά, νερού, ηλεκτρικού ρεύματος και οδών προσπελάσεως.

γ. Τις μετεωρολογικές συνθήκες που επικρατούν συνήθως, τις διάφορες διακυμάνσεις της στάθμης των υπόγειων υδάτων, των υδάτων των ποταμών, χειμάρρων, παλίρροιας ή παρόμοιες φυσικές συνθήκες στον τόπο των έργων.

δ. Τη διαμόρφωση και κατάσταση του εδάφους, το είδος, την ποιότητα και ποσότητα των κατάλληλων και εκμεταλλεύσιμων υλικών που βρίσκονται στην περιοχή, το είδος και τα μέσα (μηχανήματα, υλικά, υπηρεσίες) που θα χρειαστούν πριν από την έναρξη και κατά την εκτέλεση των εργασιών.

ε. Τη δυνατότητα έγκαιρης προμήθειας από το εξωτερικό των μηχανημάτων και υλικών που τυχόν απαιτούνται.

στ. Οποιαδήποτε άλλα θέματα που κατά οποιονδήποτε τρόπο μπορούν να επηρεάσουν τις εργασίες, την πρόοδο ή το κόστος τους, σε συνδυασμό με τους όρους της σύμβασης.

7.2 Παράλειψη του διαγωνιζόμενου να επισκεφτεί τον τόπο του έργου και να κατατοπιστεί σε όλα τα παραπάνω σχετικά με την εκτέλεση του έργου στο οποίο αναφέρεται αυτή η σύμβαση, με κανένα τρόπο δεν μπορεί να παρουσιαστεί σαν δικαιολογία για οποιαδήποτε παρερμηνεία των όρων και απαιτήσεων που περιλαμβάνονται σ' αυτή, ούτε τον απαλλάσσει από την ευθύνη για πλήρη συμμόρφωσή του στις συμβατικές του υποχρεώσεις.

7.3 Στην περίπτωση που ο διαγωνιζόμενος βρει ασυμφωνίες ή παραλείψεις στα Σχέδια ή προδιαγραφές ή στα λοιπά στοιχεία της Συμβάσεως ή εάν αμφιβάλλει για την έννοιά τους, πρέπει να ειδοποιήσει αμέσως την αρμόδια Υπηρεσία, για να λάβει διευκρινίσεις, πριν υποβάλλει την προσφορά του. Για να ληφθεί υπόψη τέτοια αίτηση για παροχή διευκρινίσεων, πρέπει αυτή να υποβληθεί εγγράφως στην αρμόδια Υπηρεσία έξη (6) ημέρες τουλάχιστον πριν από την ημέρα που έχει καθοριστεί για τη διενέργεια του διαγωνισμού. Οι διευκρινίσεις αυτές γνωστοποιούνται σε κάθε διαγωνιζόμενο που θα απευθυνθεί εγγράφως στην Υπηρεσία, τέσσερις (4) τουλάχιστον ημέρες πριν από την ημέρα που έχει καθοριστεί για τη διενέργεια του διαγωνισμού.

ΑΡΘΡΟ 8ο : Ευθύνες του Αναδόχου

8.1 Σύμφωνα με τα συμβατικά τεύχη και τις διατάξεις του **άρθρου 138** του **N.4412/2016**, τόσο για την εφαρμογή των μελετών, όσο και για την ποιότητα και αντοχή των έργων, μόνος υπεύθυνος είναι ο ανάδοχος, ο δε κάθε φύσεως έλεγχος που θα ασκηθεί από την Υπηρεσία δεν απαλλάσσει καθόλου τον ανάδοχο από αυτή την ευθύνη. Ο Ανάδοχος διατηρεί την πλήρη ευθύνη για την καλή εκτέλεση των εργασιών.

8.2 Επίσης, ο ανάδοχος αποδέχεται ότι έχει μελετήσει, με σκοπό τη συμμόρφωσή του, τα εγκεκριμένα διαγράμματα και σχέδια της μελέτης, όπως και τα λοιπά συμβατικά στοιχεία της εργολαβίας που περιλαμβάνονται στο φάκελο της δημοπρασίας και αποτελούν μαζί με τη διακήρυξη τη βάση της προσφοράς του, καθώς και ότι αποδέχεται και αναλαμβάνει χωρίς επιφύλαξη, να εκτελέσει όλες τις υποχρεώσεις του, που απορρέουν από τις παραπάνω συνθήκες και όρους.

8.3 Τα στοιχεία που σχετίζονται με τη φύση, τη θέση του έργου και εξαρτώνται από τις συνθήκες του εδάφους, όπως π.χ. χαρακτηρισμός εδάφους, ύπαρξη υπόγειων υδάτων, κλπ. είναι ενδεικτικά στη μελέτη και ο διαγωνιζόμενος είναι υποχρεωμένος να σταθμίσει τη προσφορά του σύμφωνα με αυτά που αυτός θεωρεί πραγματικά δεδομένα.

8.4 Ο ανάδοχος είναι υποχρεωμένος να ειδοποιήσει αμέσως τη Διευθύνουσα Υπηρεσία αν κατά την κατασκευή των έργων βρεθούν αρχαιότητες ή οποιαδήποτε έργα τέχνης. Στην περίπτωση αυτή εφαρμόζονται οι διατάξεις για τις αρχαιότητες. Για την καθυστέρηση των έργων ή διακοπή τους από αυτή την αιτία, έχουν εφαρμογή οι σχετικές διατάξεις του νόμου N.4412/2016.

8.5 Ομοίως ο ανάδοχος είναι εξ ολοκλήρου υπεύθυνος για την εκλογή των υλικών που θα χρησιμοποιηθούν γενικά, τη χρησιμοποίησή τους και την εκτέλεση της εργασίας γενικά, σύμφωνα με τους όρους της παρούσης, των σχετικών Πρότυπων Τεχνικών Προδιαγραφών και των λοιπών συμβατικών τευχών που έχουν εγκριθεί και τη μελέτη του έργου.

8.6 Για κάθε περίπτωση ατυχήματος οφειλόμενου σε πράξεις ή παραλείψεις του Αναδόχου, των υπεργολάβων του ή του προσωπικού του, ο Ανάδοχος είναι αποκλειστικά υπεύθυνος ποινικά και αστικά. Οι παραπάνω περιπτώσεις πρέπει να καλυφθούν με τις Ασφαλίσεις του έργου.

8.7 Ο ανάδοχος έχει την υποχρέωση για την τήρηση των διατάξεων της εργατικής νομοθεσίας, των διατάξεων και κανονισμών για την πρόληψη ατυχημάτων στο προσωπικό του, ή στο προσωπικό του φορέα του έργου, ή σε οποιονδήποτε τρίτο, ώστε να εξαλείφονται ή να ελαχιστοποιούνται οι κίνδυνοι ατυχημάτων ή επαγγελματικών ασθενειών κατά την φάση κατασκευής του έργου σύμφωνα με τις διατάξεις των: ΠΔ 305/96 (αρ. 79), το άρθρο 42 του Ν. 3850/10 «Κύρωση του Κώδικα νόμων για την υγεία και την ασφάλεια των εργαζομένων» ο οποίος καταργεί διατάξεις που ρυθμίζονται από αυτόν όπως διατάξεις των: Ν.1568/85, ΠΔ 294/88, ΠΔ 17/96, κλπ.

8.8 Στα πλαίσια της ευθύνης του, επίσης ο ανάδοχος υποχρεούται :

α. Να εκπονεί κάθε σχετική μελέτη (στατική ικριωμάτων, μελέτη προσωρινής σήμανσης έργων κλπ.) και να λαμβάνει όλα τα σχετικά μέτρα, σύμφωνα με το **άρθρο 138 του Ν.4412/2016**

β. Να λαμβάνει μέτρα προστασίας σύμφωνα με την ισχύουσα νομοθεσία στο Σχέδιο Ασφάλειας και Υγείας (ΣΑΥ), όπως αυτό ρυθμίζεται με τις αποφάσεις του (τ.) ΥΠΕΧ2ΔΕ: ΔΙΠΑΔ/οικ.177/2-3-01, ΔΕΕΠΠ/85/14-5-01 και ΔΙΠΑΔ/οικ889/27-11-02, στο χρονοδιάγραμμα των εργασιών, καθώς και τις ενδεχόμενες τροποποιήσεις ή άλλες αναγκαίες αναπροσαρμογές των μελετών κατά τη φάση της μελέτης και της κατασκευής του έργου, σύμφωνα με το **άρθρο 138 του Ν.4412/2016**

γ. Να επιβλέπει ανελλιπώς την ορθή εφαρμογή των μέτρων ασφάλειας και υγείας των εργαζομένων, να τους ενημερώνει / εκπαιδεύει για την αναγκαιότητα της τήρησης των μέτρων αυτών κατά την εργασία, να ζητά τη γνώμη τους και να διευκολύνει τη συμμετοχή τους σε ζητήματα ασφάλειας και υγείας: ΠΔ 1073/81 (αρ. 111), ΠΔ 305/96 (αρ.10,11), Ν.3850/10 (αρ. 42- 49).

8.9 Για την σωστή εφαρμογή της παρ.γ της προηγούμενης παραγράφου, στους αλλοδαπούς εργαζόμενους, είναι αυτονόητο ότι η γνώση από αυτούς της ελληνικής γλώσσας κρίνεται απαραίτητη

ώστε να μπορούν να κατανοούν την αναγκαιότητα και τον τρόπο εφαρμογής των μέτρων ασφαλείας και υγείας (εκτός ειδικών περιπτώσεων όπου τμήμα ή όλο το έργο έχει αναλάβει να κατασκευάσει ξένη εξειδικευμένη εταιρεία).

8.10 Σε περίπτωση χρησιμοποίησης υπεργολάβων, για την εκτέλεση ειδικής φύσης εργασιών, ο Ανάδοχος ενημερώνει την Διευθύνουσα Υπηρεσία και παραμένει μόνος και αποκλειστικά υπεύθυνος για τις υπόψη εργασίες.

8.11 Μεγάλη προσοχή πρέπει να δοθεί επίσης στην λήψη και διατήρηση των μέτρων ασφαλείας -προστατευτικών και διαχωριστικών κατασκευών- και για τον πρόσθετο λόγο της εκτέλεσης των εργασιών κατά τη λειτουργία των οδών με κυκλοφορία οχημάτων με τη διέλευση/ παραμονή χρηστών.

ΑΡΘΡΟ 9ο Τεχνικές Προδιαγραφές

9.1 Για τις τεχνικές προδιαγραφές εφαρμόζονται οι διατάξεις του **άρθρου 54 του Ν4412/2016**, ενώ ορισμοί περιλαμβάνονται στο Παράρτημα VII του Προσαρτήματος Α'. Σύμφωνα με την παρ. 7 του **άρθρου 54 του Ν.4412/2016** οι τεχνικές προδιαγραφές καθορίζονται και εγκρίνονται πριν την έναρξη της διαδικασίας σύναψης της σύμβασης κατά το **άρθρο 61**. Ειδικά για τις συμβάσεις κάτω των ορίων ως χρόνος έναρξης της διαδικασίας σύναψης σύμβασης νοείται η ημερομηνία δημοσίευσης της προκήρυξης σύμβασης στο ΚΗΜΔΗΣ, όπως αναφέρεται στο **άρθρο 120 του Ν.4412/2016**.

9.2 Οι προδιαγραφές των υλικών του έργου συνετάχθησαν έτσι ώστε να συμφωνούν ή να υπερκαλύπτουν, από απόψεως ασφαλείας, επιβιωσιμότητας και λειτουργίας, τις, ήδη υφιστάμενες για παρεμφερή υλικά, προδιαγραφές και πρότυπα οιοδήποτε εθνικού φορέα (ΕΛΟΤ, Υπουργείου Υποδομών Μεταφορών και Δικτύων, ΔΕΗ, (τ)Υ.ΠΕ.ΧΩ.ΔΕ. κλπ.). Αν εκ παραδρομής ή για οιοδήποτε άλλο λόγο, η προδιαγραφή κάποιου υλικού του έργου, υπολείπεται αντιστοίχου ως ανωτέρω προδιαγραφής, η οποία έχει τεθεί σε εφαρμογή προ της ημερομηνίας υπογραφής της μελέτης του έργου, ισχύει η δεύτερη, χωρίς οικονομική αξίωση εκ μέρους του αναδόχου.

9.3 Σε κάθε περίπτωση τα παραπάνω υλικά θα πρέπει να συμμορφώνονται με τα προβλεπόμενα στην ΚΥΑ με Αριθμ. 6690/12 (ΦΕΚ 1914 Β/15-6-2012) «Προϊόντα Δομικών Κατασκευών: χαρακτηριστικά, τεχνικές προδιαγραφές, διαδικασίες αξιολόγησης συμμόρφωσης και σήμανση συμμόρφωσης «CE».

9.4 Με απόφαση του Υπουργού Υποδομών, Μεταφορών και Δικτύων μπορούν να εγκρίνονται προδιαγραφές και κανονισμοί που αναφέρονται στον τρόπο κατασκευής των έργων και στην ποιότητα, στον τρόπο σύνθεσης και επεξεργασίας, στη χρήση και στον έλεγχο των υλικών κατασκευής των έργων, σύμφωνα με την παρ. 8 του **άρθρου 54 του Ν.4412/2016**.

ΑΡΘΡΟ 10ο: Τροποποιήσεις προδιαγραφών - Τεχνική μελέτη κατασκευής- Έλεγχος/ Συμπλήρωση μελετών του έργου

10.1. Στο άρθρο 3 της Ε.Σ.Υ. καθορίζεται ότι στην σειρά ισχύος των συμβατικών στοιχείων της μελέτης του έργου η τεχνική μελέτη κατασκευής έπεται των προδιαγραφών του έργου.

10.2. Κατόπιν τούτων και προς αποφυγή τροποποιήσεων επί των προδιαγραφών του έργου καθορίζεται ότι σε όλες τις περιπτώσεις που υποβάλλεται από τον ανάδοχο "Τεχνική Μελέτη Κατασκευής" τα εις αυτήν προβλεπόμενα υλικά και εργασίες θα είναι σύμφωνα απολύτως με τις προδιαγραφές του έργου. Τούτο ισχύει ανεξάρτητα αν η "Τεχνική Περιγραφή Κατασκευής" εγκριθεί κατά τη φάση διαδικασίας του διαγωνισμού ή κατά την διάρκεια της εκτελέσεως του έργου.

10.3 Ο ανάδοχος έχει υποχρέωση να προβεί στον έλεγχο της σχετικής μελέτης του έργου και να υποδείξει εγκαίρως και εγγράφως τυχόν ατέλειες ή σφάλματά της, τα οποία επιδρούν δυσμενώς στην καλή κατασκευή και ευστάθεια του έργου και να προτείνει τις απαραίτητες διορθώσεις και συμπληρώσεις,

παραμένοντας αποκλειστικά υπεύθυνος για την καλή κατασκευή και ευστάθεια των έργων που κατασκευάζονται από αυτόν. Επιπλέον έχει υποχρέωση λήψης πλήρων τοπογραφικών στοιχείων, όταν

αυτά δεν περιλαμβάνονται στην παραπάνω μελέτη, καθώς και σύνταξης της μελέτης εφαρμογής του Έργου και των κατασκευαστικών σχεδίων.

10.4. Ο ανάδοχος έχει την υποχρέωση, με βάση τις μελέτες που θα του χορηγηθούν, τις έγγραφες οδηγίες της Υπηρεσίας και τις εγκεκριμένες από το Υπουργείο Υποδομών (τ) ΥΠΕΧΩΔΕ προδιαγραφές εκπονήσεως μελετών, να προβεί στην εφαρμογή των μελετών στο έδαφος, στις αναπασσαλώσεις και χωροσταθμίσεις των αξόνων των έργων, στον έλεγχο και λήψη των συμπληρωματικών στοιχείων που απαιτούνται για συμπλήρωση και προσαρμογή των στοιχείων της μελέτης που έχουν εγκριθεί, όπως επίσης και στη σήμανση της ζώνης καταλήψεως των έργων.

10.5 Ο καθορισμός από τα σχέδια, την Τεχνική Περιγραφή και τη Συγγραφή Υποχρεώσεων των οινωδήποτε στοιχείων και οδηγιών για την εκτέλεση των εργασιών, σύμφωνα με τις προβλεπόμενες επί μέρους διατάξεις και τον τρόπο εκτέλεσης των κατασκευών, δεν απαλλάσσει τον ανάδοχο από την υποχρέωση να λάβει όλα τα μέτρα για την άρτια εκτέλεση και εμφάνιση των διαφόρων ειδών κατασκευής που συνθέτουν κάθε επιφάνεια ή χώρο ή λειτουργία του έργου. Γενικά, τόσο για την εφαρμογή των μελετών, όσο και για την ποιότητα και αντοχή των έργων, υπεύθυνος είναι ο Ανάδοχος της κατασκευής αυτής, ο δε έλεγχος που θα ασκηθεί από την Υπηρεσία, ή την επίβλεψη, δεν απαλλάσσουν τον Ανάδοχο από την ευθύνη αυτή, ή την οποιαδήποτε άλλη που προκύπτει γι' αυτόν από τις συμβατικές του υποχρεώσεις και τις κείμενες διατάξεις.

10.6. Για την εφαρμογή των παραπάνω όρων διευκρινίζεται ότι, έστω και αν κάτι δεν ορίζεται από τα σχέδια λεπτομερειών ή από άλλα στοιχεία της εργολαβίας, ή από τις οδηγίες - διαταγές της Υπηρεσίας, κάθε απλό ή σύνθετο τμήμα του έργου (π.χ., τοίχος, διαχώρισμα, κατώφλι, επίχρισμα, κιγκλίδωμα, κλπ.) πρέπει να είναι άρτιο σε ότι αφορά την άμεση σύνδεσή του με τα λοιπά (εσωτερικά ή γειτονικά) τμήματα του έργου.

10.7 Ειδικά για την εγκατάσταση των πάσης φύσεως μηχανημάτων και μηχανολογικού εξοπλισμού, ο ανάδοχος υποχρεούται να συντάξει κατασκευαστικά σχέδια και μελέτες συνδέσεως αυτών, επειδή οι μελέτες αυτές εξαρτώνται από τον τύπο του μηχανήματος που θα εκλέξει ο ανάδοχος (μέσα στα όρια φυσικά που καθορίζονται από τη σύμβαση) και επομένως δεν είναι δυνατή η σχεδίασή των από την Υπηρεσία.

10.8 Όσα αναφέρονται στις παραπάνω παραγράφους του άρθρου αυτού, θα εκτελούνται με μέριμνα του αναδόχου, χωρίς ιδιαίτερη αποζημίωση.

ΑΡΘΡΟ 11 Τρόπος σύνταξης και υποβολής οικονομικών προσφορών (άρθρο 95 Ν 4412/2016)

11.1 Η οικονομική προσφορά (προσφερόμενη τιμή) δίδεται σε ευρώ.

11.2 Οι οικονομικές προσφορές συντάσσονται και υποβάλλονται, σύμφωνα με τα παρακάτω:

α) με κριτήριο ανάθεσης την **πλέον συμφέρουσα από οικονομική άποψη προσφορά μόνο βάσει τιμής**, οι οικονομικοί φορείς προσφέρουν επιμέρους ποσοστά έκπτωσης για κάθε ομάδα τιμών ομοειδών εργασιών του τιμολογίου και του προϋπολογισμού, εκφραζόμενα σε ακέραιες μονάδες επί τοις εκατό (%).

Οι οικονομικές προσφορές συντάσσονται, αριθμητικώς και ολογράφως, υποχρεωτικά επί του εντύπου που χορηγεί η Τεχνική Υπηρεσία. Τα επιμέρους ποσοστά έκπτωσης πρέπει να βρίσκονται σε ομαλή σχέση μεταξύ τους. Ομαλή είναι η προσφορά όταν κανένα επιμέρους ποσοστό έκπτωσης (Ει) δεν είναι μικρότερο από 1,10Εμ-10% ούτε μεγαλύτερο από 0,90Εμ + 10%. Προσφορά που έχει αποκλίσεις από τα όρια αυτά είναι απαράδεκτη. Είναι δυνατόν, σε κάποια ή κάποιες ομάδες εργασιών η προσφερόμενη έκπτωση να είναι μηδενική, εφόσον τηρούνται οι παραπάνω απαιτήσεις ομαλότητας ή β) με κριτήριο ανάθεσης την πλέον συμφέρουσα από οικονομική άποψη προσφορά μόνο βάσει τιμής, οι οικονομικές προσφορές συντάσσονται με ελεύθερη συμπλήρωση ανοιχτού τιμολογίου, ιδίως όταν οι ποσότητες των εργασιών έχουν προμετρηθεί χωρίς κίνδυνο συμβατικών σφαλμάτων και δεν αναμένονται κατασκευαστικές αποκλίσεις. Στους ενδιαφερόμενους οικονομικούς φορείς χορηγούνται από την Τεχνική Υπηρεσία, σε ηλεκτρονική ή έντυπη μορφή, σύμφωνα με το σχετικό υπόδειγμα που συμπεριλαμβάνεται στα έγγραφα της σύμβασης:

αα) τιμολόγιο όμοιο με το τιμολόγιο της υπηρεσίας, στο οποίο όμως οι τιμές είναι ασυμπλήρωτες και ββ) προϋπολογισμός, όμοιος με τον προϋπολογισμό δημοπράτησης (εκτιμώμενη αξία σύμβασης) της

αναθέτουσας αρχής στον οποίο όμως οι τιμές μονάδας, τα γινόμενα και τα αθροίσματα είναι ασυμπλήρωτα.

Το **κονδύλιο για απρόβλεπτες δαπάνες**, σύμφωνα με την περίπτωση α' της παρ. 3 του άρθρου 156, συμπληρώνεται από την υπηρεσία. Οι οικονομικοί φορείς προσφέρουν τιμές, συμπληρώνοντας ηλεκτρονικά ή έντυπα το ασυμπλήρωτο τιμολόγιο και προϋπολογισμό με τις προσφερόμενες από αυτούς τιμές χωρίς όμως καμία δέσμευση ομαλότητας. Συμπληρώνουν επίσης τα γινόμενα των ποσοτήτων επί τις τιμές, τα επιμέρους και το γενικό άθροισμα, το ποσό για γενικά έξοδα και όφελος εργολάβου (Γ.Ε. και Ο.Ε.) βάσει του αναγραφόμενου ποσοστού, αν προβλέπεται χωριστά και το συνολικό άθροισμα του προϋπολογισμού προσφοράς. Όλες οι τιμές στο τιμολόγιο συμπληρώνονται ολογράφως επί ποινή απαραδέκτου. Αριθμητική μόνο αναγραφή τιμής στο τιμολόγιο δεν λαμβάνεται υπόψη. Η έκπτωση αποτελεί το λόγο του προϋπολογισμού προσφοράς με τον προϋπολογισμό (εκτιμώμενη αξία σύμβασης) της υπηρεσίας, χωρίς να λαμβάνεται υπόψη το κονδύλιο για απρόβλεπτα (τεκμαρτή έκπτωση), σύμφωνα με το **άρθρο 95 του Ν.4412/2016**.

11.3 Διευκρινίζεται και επισημαίνεται όλως ιδιαιτέρως ότι οι αναφερόμενες ενιαίες τιμές μονάδας στο Τιμολόγιο Μελέτης είναι γενικής ισχύος, σταθερές και αμετάβλητες και έχουν κοστολογηθεί (με το προσφερόμενο ποσοστό έκπτωσης επί των ομαδοποιημένων τιμών της μελέτης) με πλήρη ευθύνη του Αναδόχου και μετά από το συνδυασμό των μηχανικών μέσων, που υποχρεούται να διαθέσει και των πραγματικών δεδομένων εκτέλεσης του έργου.

ΑΡΘΡΟ 12 Υπέρβαση Προθεσμιών – Ποινικές Ρήτρες

Για τις Προθεσμίες ισχύουν τα αναφερόμενα στο άρθρο **147 του Ν.4412/2016** και ειδικότερα :

12.1 Όλες οι προθεσμίες (συνολική και τμηματικές) αρχίζουν από την υπογραφή της σύμβασης.

12.2 Μέσα στη συνολική προθεσμία πρέπει να έχουν τελειώσει όλες οι επί μέρους εργασίες του έργου και να έχουν ολοκληρωθεί οι προβλεπόμενες από τη σύμβαση δοκιμές. Το ίδιο ισχύει αναλογικά και για τις τμηματικές προθεσμίες.

Παράταση της συνολικής ή των τμηματικών προθεσμιών εγκρίνεται:

α) Είτε «με αναθεώρηση», όταν η καθυστέρηση του συνόλου των εργασιών του έργου ή του αντίστοιχου τμήματος δεν οφείλεται σε αποκλειστική υπαιτιότητα του αναδόχου ή προκύπτει από αύξηση του αρχικού συμβατικού αντικειμένου, με την επιφύλαξη του άρθρου **153 παρ. 23 του Ν 4412/2016**.

β) Είτε «χωρίς αναθεώρηση», για το σύνολο ή μέρος των υπολειπόμενων εργασιών, όταν η παράταση κρίνεται σκόπιμη για το συμφέρον του έργου, έστω και αν η καθυστέρηση του συνόλου ή μέρους των υπολειπόμενων εργασιών οφείλεται σε αποκλειστική υπαιτιότητα του αναδόχου. Σε περίπτωση έγκρισης παράτασης προθεσμίας «χωρίς αναθεώρηση» για το σύνολο των υπολειπόμενων εργασιών του έργου ή μιας τμηματικής προθεσμίας του, επιβάλλονται οι σχετικές **ποινικές ρήτρες**, ανεξάρτητα από την έγκριση της παράτασης αυτής.

12.3 Κατά την έγκριση των παρατάσεων της συνολικής ή των τμηματικών προθεσμιών, εκτιμάται και προσδιορίζεται πάντοτε το υπαίτιο για την επιμήκυνση του χρόνου συμβαλλόμενο μέρος, για το σύνολο ή για μέρος των έργων ή κατά κονδύλια εργασιών. Οι διατάξεις της περίπτωσης αυτής δεν επηρεάζουν την κατάπτωση των ποινικών ρητρών, αν συντρέχουν οι προϋποθέσεις της.

12.4 Η έγκριση των παρατάσεων προθεσμιών γίνεται από την **προϊσταμένη αρχή – Δημοτικό Συμβούλιο**, ύστερα από αίτημα του αναδόχου στην Διευθύνουσα Υπηρεσία. Το αίτημα πρέπει να υποβάλλεται τουλάχιστον **ένα μήνα** πριν από τη λήξη της ισχύουσας συνολικής προθεσμίας περαιώσεως του έργου. Η σχετική απόφαση επί του αιτήματος εκδίδεται από την Προϊσταμένη Αρχή - **Δημοτικό Συμβούλιο** όχι αργότερα από την πάροδο τριών (3) μηνών από την υποβολή του αιτήματος του αναδόχου. Σε περίπτωση έκδοσης της σχετικής απόφασης μετά τη λήξη των αντίστοιχων προθεσμιών επιβάλλονται στα υπαίτια όργανα του φορέα κατασκευής του έργου οι προβλεπόμενες από την παράγραφο **3 του άρθρου 141** πειθαρχικές ποινές.

12.5 Η αίτηση, αν υπάρχει, κατατίθεται στη Διευθύνουσα Υπηρεσία που διατυπώνει πάντοτε τη γνώμη της προς την προϊστάμενη αρχή. Όταν πρόκειται για παράταση «χωρίς αναθεώρηση», ο προϊστάμενος της διευθύνουσας υπηρεσίας, σε αντιπαράσταση με τον ανάδοχο, καταρτίζει πίνακα διαχωρισμού των εργασιών, σε εκείνες που μπορούσαν να εκτελεστούν σε προηγούμενη αναθεωρητική περίοδο και στις λοιπές εργασίες. Οι πρώτες διαχωρίζονται και κατά αναθεωρητική περίοδο, μέσα στην οποία μπορούσε και έπρεπε να εκτελεστούν. Ο πίνακας αποτελεί πράξη της διευθύνουσας υπηρεσίας και ο ανάδοχος δικαιούται να υποβάλει ένσταση κατά του πίνακα διαχωρισμού, μόνο αν τον υπογράψει με επιφύλαξη. Σε περίπτωση άρνησης του αναδόχου να συμπράξει στην κατάρτιση ή να υπογράψει τον πίνακα, εφαρμόζεται ανάλογα η διάταξη της παραγράφου **7 του άρθρου 156 του Ν4412/2016**.

Όσον αφορά τις ποινικές ρήτρες ισχύουν τα αναφερόμενα στο άρθρο 148 του Ν4412/2016.

Ειδικότερα:

12.6 Με τη σύμβαση ορίζονται **οι ποινικές ρήτρες οι οποίες καταπίπτουν υπέρ του κυρίου του έργου**, αν ο ανάδοχος υπερβεί, με υπαιτιότητά του, τη συνολική και τις τεθείσες τμηματικές προθεσμίες κατασκευής του έργου. Οι ποινικές ρήτρες καταπίπτουν με αιτιολογημένη απόφαση της διευθύνουσας υπηρεσίας και παρακρατούνται από τον αμέσως επόμενο λογαριασμό του έργου. Η κατάπτωση των ποινικών ρητρών για υπέρβαση της εγκεκριμένης συνολικής προθεσμίας και των αποκλειστικών τμηματικών προθεσμιών δεν ανακαλείται. Οι ποινικές ρήτρες για υπέρβαση των ενδεικτικών τμηματικών προθεσμιών ανακαλούνται υποχρεωτικά, αν το έργο περατωθεί μέσα στην εγκεκριμένη συνολική προθεσμία δηλαδή εγκεκριμένη προθεσμία και χορηγηθείσα οριακή προθεσμία εφόσον συντρέχει περίπτωση.

12.7 Η ποινική ρήτρα που επιβάλλεται στον ανάδοχο για κάθε ημέρα υπέρβασης της εγκεκριμένης προθεσμίας ορίζεται σε δεκαπέντε τοις εκατό (15%) της μέσης ημερήσιας αξίας του έργου και επιβάλλεται για αριθμό ημερών ίσο με το είκοσι τοις εκατό (20%) της προβλεπόμενης από τη σύμβαση αρχικής συνολικής προθεσμίας. Για τις επόμενες ημέρες μέχρι ακόμα δεκαπέντε τοις εκατό (15%) της αρχικής συνολικής προθεσμίας, η ποινική ρήτρα για κάθε ημέρα ορίζεται σε είκοσι τοις εκατό (20%) της μέσης ημερήσιας αξίας του έργου.

Ως μέση ημερήσια αξία νοείται το πηλίκο της αξίας της σύμβασης δηλαδή του συνολικού χρηματικού ποσού της σύμβασης, μαζί με το ποσό των συμπληρωματικών συμβάσεων και χωρίς το Φόρο Προστιθέμενης Αξίας (Φ.Π.Α.), προς την εγκεκριμένη προθεσμία του έργου δηλαδή αρχική συνολική προθεσμία και όλες οι παρατάσεις που έχουν εγκριθεί μετά από σχετικό αίτημα του αναδόχου.

Οι ποινικές ρήτρες που επιβάλλονται για την υπέρβαση της εγκεκριμένης προθεσμίας δεν επιτρέπεται να υπερβούν συνολικά ποσοστό έξι τοις εκατό (6%) της αξίας της σύμβασης, χωρίς Φ.Π.Α..

Εφόσον στη σύμβαση ορίζονται τμηματικές προθεσμίες, ορίζεται υποχρεωτικά και το ποσοστό των ποινικών ρητρών ανά ημέρα υπέρβασης, καθώς και ο συνολικός χρόνος για την επιβολή τους. Το συνολικό ποσό της ποινικής ρήτρας για υπέρβαση των τμηματικών προθεσμιών δεν μπορεί να ξεπεράσει σε ποσοστό το τρία τοις εκατό (3%) της αξίας της σύμβασης, χωρίς Φ.Π.Α..

ΑΡΘΡΟ 13ο Περιεχόμενο των τιμών μονάδος του Τιμολογίου και δαπάνες που βαρύνουν τον ανάδοχο

Ισχύουν τα Αναλυτικά Τιμολόγια NET_2013 τα οποία εγκρίθηκαν με την απόφαση 11γ/ο/9/7/07-02-2013 (ΦΕΚ 363 Β'/19-02-2013) και διορθώθηκαν με την 11γ/ο/3/20/20-3-2013 (ΦΕΚ 639 Β'/20-3-2013) του Υπουργού ΥΠΟΜΕΔΙ μέχρι να εγκριθεί ο Κανονισμός Αναλυτικών και Περιγραφικών Τιμολογίων Εργασιών που αναφέρεται **στο άρθρο 53 παρ. 7 περίπτωση ζ) και η) του Ν.4412/2016**, στα οποία έχουν εφαρμογή όλα όσα αναγράφονται εκτός από αυτά που αναφέρονται στον τρόπο επιμέτρησης και πληρωμής.

Οι διαγωνιζόμενοι κατά τη σύνταξη των προσφορών τους, πρέπει να έχουν υπόψη τους, ότι στις συμβατικές τιμές μονάδος και στο χρηματικό ποσό που καθορίζεται με βάση το συνολικό άθροισμα των δαπανών και το εργολαβικό ποσοστό για γενικά ή και σε επισφαλή έξοδα, εργαλεία, εγκαταστάσεις, κλπ.

για κάθε είδους βάρη και υποχρεώσεις του αναδόχου, περιλαμβάνονται εκτός από αυτά και τα παρακάτω, και σύμφωνα με τα οριζόμενα στο **άρθρο 138 του Ν.4412/2016 «Γενικές Υποχρεώσεις του Αναδόχου»:**

α. Η προμήθεια όλων των υλικών και μικροϋλικών γενικά που χρειάζονται για την εκτέλεση του έργου, ελεύθερων στον τόπο των έργων, η μεταφορά τους μέχρι τον τόπο που θα χρησιμοποιηθούν, η κατεργασία και η τοποθέτηση υλικών και μικροϋλικών. Γενικά, η αξία κάθε υλικού και η δαπάνη κάθε εργασίας για την πλήρη και σύμφωνα με τους όρους των στοιχείων της εργολαβίας, κατά τους κανόνες της τέχνης και τις γενικές αρχές αντοχής, λειτουργικότητας και αισθητικής, άρτια και επιμελημένη αποπεράτωση της εργασίας και η αξία κάθε έμμεσης εργασίας και σχετικής δαπάνης, έστω και αν δεν ενδιαφέρεται ρητά στη διατύπωση κάθε μιας εργασίας, αλλά είναι αναγκαία για την άρτια αποπεράτωση του έργου σύμφωνα με τα παραπάνω, εκτός αν άλλως ορίζεται στα συμβατικά τεύχη.

β. Τα μεταφορικά των εργατοτεχνιτών και του κάθε είδους προσωπικού του, όπως και οι σχετικές δαπάνες διαμονής, ιατρικής και φαρμακευτικής περίθαλψης.

γ. Οι αποζημιώσεις λόγω εργατικών ατυχημάτων.

δ. Οι δαπάνες γραφείου του αναδόχου, υπαλλήλων του για διεύθυνση και επιστάσια των έργων.

ε. Οι εισφορές προς το ΙΚΑ και τους λοιπούς ασφαλιστικούς οργανισμούς, τα δώρα για τις εορτές του Πάσχα, των Χριστουγέννων κι αδείας και γενικά οι έκτακτες παροχές και αυξήσεις μισθών και ημερομισθίων του εργατοτεχνικού, επιστημονικού και λοιπού προσωπικού, όπως αυτά καθορίζονται κάθε φορά κατά την εργατική νομοθεσία.

στ. Η δαπάνη για προμήθεια και μεταφορά του ύδατος από οποιαδήποτε απόσταση, όπως και η δαπάνη για την εξασφάλιση του ηλεκτρικού ρεύματος που απαιτείται για την εργολαβία.

ζ. Τα ικριώματα γενικά.

η. Έξοδα και φθορές εγκαταστάσεων, μηχανημάτων και εργαλείων γενικά, φθορές και αποσβέσεις των εργαλείων, οργάνων και μηχανημάτων.

θ. Η διάνοιξη δρόμων, όπου χρειάζεται, για την προσπέλαση όλων των σημείων του έργου.

ι. Οι δαπάνες για μεταφορές και γενικά μηχανημάτων, εργαλείων ή υλικών από το εξωτερικό, οι οποίες μεταφορές πρέπει κατά προτίμηση να γίνονται με πλοία που έχουν Ελληνική σημαία, όπως και οι κάθε φύσεως δασμοί και τα έξοδα τελωνειακών διατυπώσεων, όπου απαιτούνται.

ια. Οι τόκοι και οι αποσβέσεις, γενικά, κεφαλαίων κινήσεως και εγγυοδοσιών.

ιβ. Οι ασφάλειες υλικών, μηχανημάτων και εγκαταστάσεων όταν απαιτούνται από την παρούσα

ΕΣΥ.

ιγ. Οι ασφάλειες για ολόκληρη την αξία του έργου που καθορίζεται με τη σύμβαση, για κινδύνους άμεσης απώλειας ή βλάβης που προέρχεται από οποιαδήποτε αιτία, με εξαίρεση τους κινδύνους πολέμου, ανώτερη βία, κλπ., στις οποίες αναφέρεται **το άρθρο 157 του Ν. 4412/2016**.

ιδ. Τα τέλη χαρτοσήμου συμβολαίων, αποδείξεων, πιστοποιήσεων, πληρωμών, καθώς και των ειδών που εισάγονται από το εξωτερικό και των υλικών κάθε φύσεως, που προορίζονται για κατασκευή (ενσωμάτωση ή εγκατάσταση) του υπόψη έργου, όλα τα παραπάνω όπως κάθε φορά ορίζονται από το Κράτος.

ιε. Έξοδα δημοσιεύσεων γενικώς που έχουν σχέση με τη διεξαγωγή του διαγωνισμού του έργου.

ιστ. Τα κάθε φύσεως έξοδα για την εφαρμογή των κανονισμών ασφαλείας που ισχύουν.

ιη. Σύνταξη όλων των επιμετρικών και λοιπών στοιχείων και λογαριασμών της εργολαβίας.

ιθ. Οι δαπάνες σύνταξης των σχεδίων "εξ εκτελέσεως", η παράδοσή τους εις διπλούν στην Υπηρεσία σε μορφή εκτυπωμένων σχεδίων («ως κατασκευάσθη»), καθώς και σε ηλεκτρονική μορφή και η παράδοση των οδηγιών λειτουργίας και συντήρησης, μεταφρασμένων στην Ελληνική γλώσσα, καθώς και ό,τι άλλο απαιτείται για τη σύνταξη του «Μητρώου του Έργου», όπως περιγράφεται σε παρακάτω άρθρο της ΕΣΥ.

κ. Εργαστηριακές δοκιμές για την έρευνα της αντοχής του εδάφους, για δοκιμασίες των υλικών και για έλεγχο των κατασκευών, είτε σε εργαστήριο που θα ιδρυθεί με δαπάνες του αναδόχου, είτε σε άλλα αναγνωρισμένα εργαστήρια που εγκρίνονται από την Υπηρεσία, είτε και στον τόπο των έργων.

κα. Στέγαση των Γραφείων Επιβλέψεως της Υπηρεσίας στα εργοτάξια και εγκαταστάσεις αυτών.

κβ. Οι δαπάνες συντήρησης του έργου μέχρι την οριστική παραλαβή.

κγ. Η εκπλήρωση των φορολογικών υποχρεώσεων, όπως αυτές ορίζονται κάθε φορά νομοθετικά.

Τις όποιες δαπάνες (φόρος, κρατήσεις κ.λ.π.) για την ανάληψη της εργολαβίας έλαβαν υπ' όψιν τους οι διαγωνιζόμενοι για την διαμόρφωση της οικονομικής προσφοράς τους και την περιέλαβαν σ' αυτήν.

ΑΡΘΡΟ 14ο: Αναθεώρηση τιμών

Για την αναθεώρηση τιμών μονάδας του έργου εφαρμόζονται οι ισχύουσες διατάξεις του **άρθρου 153 του Ν. 4412/2016**.

ΑΡΘΡΟ 15ο: Πιστοποίηση - Εντολή πληρωμών

Για την πιστοποίηση και τις πληρωμές της εργολαβίας ισχύουν τα αναφερόμενα στο **άρθρο 152 του Ν.4412/2016** καθώς και όσα αναφέρονται στο ΜΕΡΟΣ ΙΙ της ΕΣΥ.

ΑΡΘΡΟ 16ο Τιμές μονάδος νέων εργασιών

Το έργο εκτελείται, σύμφωνα με τη σύμβαση και τα τεύχη και σχέδια που τη συνοδεύουν. Ο φορέας κατασκευής του έργου έχει το δικαίωμα αν προκύψει ανάγκη εκτέλεσης συμπληρωματικών εργασιών που δεν περιλαμβάνονται στο αρχικό ανατεθέν έργο, ούτε στην πρώτη συναφθείσα σύμβαση και οι οποίες κατέστησαν αναγκαίες λόγω απροβλέπτων περιστάσεων κατά την εκτέλεση του έργου, όπως αυτό περιγράφεται στην αρχική σύμβαση, να συνάπτει σύμβαση με τον ανάδοχο του έργου με την προϋπόθεση ότι οι συμπληρωματικές εργασίες δεν μπορούν τεχνικά ή οικονομικά να διαχωριστούν από την κύρια σύμβαση, χωρίς να δημιουργήσουν μείζονα προβλήματα για τις αναθέτουσες αρχές ή όταν αυτές οι εργασίες, μολοντί μπορούν να διαχωριστούν από την αρχική σύμβαση είναι απόλυτα αναγκαίες για την τελειοποίησή της χωρίς να μεταβάλλουν τη συνολική της φύση, όπως αναφέρεται στο **άρθρο 156 του Ν.4412/2016**.

16.1 Οι τιμές μονάδος νέων εργασιών καταρτίζονται σύμφωνα με το **άρθρο 156 του Ν.4412/2016 παρ. 5,6,7**.

16.2 Για τον κανονισμό τιμών μονάδος νέων εργασιών, όπου προβλέπεται από το Νόμο ότι θα εφαρμόζονται τα εγκεκριμένα ή συμβατικά αναλυτικά τιμολόγια (αναλύσεις τιμών), διευκρινίζεται ότι αυτά θα εφαρμόζονται, άσχετα από τα μέσα τα οποία πρόκειται να χρησιμοποιηθούν από τον ανάδοχο για την εκτέλεση των εργασιών, (δηλαδή μεγάλου ή μικρού αριθμού μηχανημάτων, των γνωστών ή άλλων τύπων, αν είναι καινούργια ή όχι, εργατικών χεριών συνολικά ή μερικά, σε μικρή ή μεγάλη αναλογία κλπ.).

16.3 Για την σύνταξη των νέων τιμών θα εφαρμοσθούν τα εγκεκριμένα συμβατικά τιμολόγια, τα ενιαία τιμολόγια Έργων Οδοποιίας, Υδραυλικών, Λιμενικών, Οικοδομικών, Πρασίνου, και Ηλεκτρομηχανολογικών Εργασιών Οδοποιίας, Υδραυλικών και Λιμενικών που εγκρίθηκαν με τη 11γ/ο/9/7/07-02-2013 (ΦΕΚ 363 Β'/19-02-2013) και διορθώθηκαν με την 11γ/ο/3/20/20-3-2013 (ΦΕΚ Β'/20-3-2013) απόφαση του Υπουργού ΑΝ.ΑΝΤ.Υ.ΜΕ.ΔΙ.

16.4 Ο κανονισμός νέων τιμών γίνεται με τις βασικές τιμές ιδίως των ημερομισθίων, υλικών και μισθωμάτων μηχανημάτων, σύμφωνα με τα πρακτικά διαπίστωσης βασικών τιμών υλικών εργατικών και μισθωμάτων από την Επιτροπή Διαπίστωσης Τιμών Δημοσίων Έργων Ε.Δ.Τ.Δ.Ε. του Γ' Τριμήνου 2012.

Οι προκύπτουσες από πρόσφατα στοιχεία κόστους τιμές ανάγονται στο χρόνο εκκίνησης της αναθεώρησης με αντίστροφη εφαρμογή του σχετικού τύπου της αναθεώρησης.

ΑΡΘΡΟ 17ο Επιμετρήσεις Εργασιών

Οι εργασίες, που αναγράφονται στον Προϋπολογισμό μελέτης, προμετρήθηκαν με βάση τα κατασκευαστικά σχέδια της εγκεκριμένης μελέτης. Οι οριστικές ποσότητες κάθε εργασίας, που θα πιστοποιηθούν στον Ανάδοχο θα ληφθούν από τα ακριβή αρχικά και τελικά επιμετρητικά στοιχεία του έργου, που θα κατασκευασθεί σύμφωνα με τα εγκεκριμένα σχέδια της μελέτης, τα πρόσθετα τοπογραφικά και κατασκευαστικά σχέδια που υποχρεούται να συντάξει ο Ανάδοχος και θα εγκριθούν αρμοδίως καθώς επίσης και τις έγγραφες οδηγίες της Δ/νουσας Υπηρεσίας.

17.1 Για τις επιμετρήσεις των εκτελεσθέντων έργων εφαρμόζονται οι διατάξεις οι αναφερόμενες στο **άρθρο 151 του Ν4412/2016**.

17.2 Πέρα από τα παραπάνω, σε ότι αφορά τον τρόπο επιμετρήσεως των διαφόρων ειδών των εργασιών, ισχύουν τα Τιμολόγια της εργολαβίας.

17.3 Για τις εργασίες για τις οποίες δεν ορίζεται με τα παραπάνω στοιχεία ο τρόπος επιμετρήσεως, θα επιμετρηθούν και θα πληρωθούν οι μονάδες εργασιών που πραγματικά θα εκτελεστούν και δεν θα ληφθούν υπόψη τυχόν υφιστάμενες συνθήκες για ιδιωτικά έργα.

ΑΡΘΡΟ 18ο Προέλευση - Έλεγχος - Έγκριση υλικών και ετοιμών ή ημικατεργασμένων προϊόντων

18.1 Ο ανάδοχος πρέπει να χρησιμοποιήσει υποχρεωτικά τα υλικά που προδιαγράφονται για την κατασκευή του έργου και τα έτοιμα ή ημικατεργασμένα προϊόντα από την εγχώρια βιομηχανία ή από τις χώρες της Ε.Ε. Απαγορεύεται η χρησιμοποίηση τέτοιων υλικών με προέλευση από άλλες χώρες του εξωτερικού. Σε κάθε περίπτωση τα παραπάνω υλικά θα πρέπει να συμμορφώνονται με την ΚΥΑ με Αριθμ. 6690/12 (ΦΕΚ 1914 Β/15-6-2012) «Προϊόντα Δομικών Κατασκευών: χαρακτηριστικά, τεχνικές προδιαγραφές, διαδικασίες αξιολόγησης συμμόρφωσης και σήμανση συμμόρφωσης «CE».

18.2 Επίσης όλα τα υλικά για την εκτέλεση των έργων θα είναι απολύτως σύμφωνα με τους ισχύοντες κανονισμούς και προδιαγραφές των Υπουργείων ΥΠΟΜΕΔΙ, (τ)ΠΕ.ΧΩ.ΔΕ., Εμπορίου και Βιομηχανίας-Ενέργειας και Τεχνολογίας (ΥΒΕΤ), του ΕΛΟΤ, καθώς επίσης και με τα συμβατικά δεδομένα της εργολαβίας, αρίστης ποιότητας και της απολύτου εγκρίσεως του αρμοδίου οργάνου της Επίβλεψης σχετικά με την προέλευση, τις διαστάσεις, την αντοχή, την ποιότητα, την εμφάνιση, την ανταπόκριση στις προδιαγραφές κλπ.

18.3 Σε περίπτωση που ο Εργοδότης παραδώσει στον Ανάδοχο υλικά απαιτούμενα για την εκτέλεση των έργων, ο Ανάδοχος δεν δικαιούται κανένα ποσοστό για γενικά έξοδα και όφελος αυτού επί της αξίας τους, ούτε αποζημίωση για δαπάνες αποθήκευσης και φύλαξης των υλικών αυτών. Ο Ανάδοχος δεν φέρει καμία ευθύνη για την κακή ποιότητα ή ακαταλληλότητα των υλικών που παραδίδονται σε αυτόν από τον Εργοδότη εφόσον, έγκαιρα, το αναφέρει εγγράφως. Τα παραπάνω υλικά παραδίδονται από τον Εργοδότη στον Ανάδοχο με πρωτόκολλο, μετά δε την παραλαβή τους από τον Ανάδοχο, αυτός φέρει ακέραια την ευθύνη για κάθε βλάβη, ζημία ή απώλεια που τυχόν θα συμβεί στα υλικά αυτά.

18.4 Για ειδικά υλικά, συσκευές και μηχανήματα, για τα οποία δεν προβλέπεται, από τα συμβατικά τεύχη, έλεγχος στο στάδιο του διαγωνισμού, ο εργολάβος έχει υποχρέωση να υποβάλλει PROSPECTUS του εργοστασίου κατασκευής με τεχνικές πληροφορίες, από τις οποίες να αποδεικνύεται το σύμφωνο με τις προδιαγραφές και απαιτήσεις της Υπηρεσίας. Η παραγγελία των υλικών θα γίνει μετά από σχετική έγκριση των παραπάνω στοιχείων που θα έχουν υποβληθεί. Αυτή η κατ' αρχήν έγκριση, δεν απαλλάσσει τον ανάδοχο από την ευθύνη του για την εξασφάλιση, σύμφωνα με τη σύμβαση, της επίδοσης και απόδοσης του υλικού.

18.5 Ο ανάδοχος έχει επίσης υποχρέωση να εκτελεί, σύμφωνα με κρίση της Υπηρεσίας, δειγματοληψίες υλικών, τα οποία προτίθεται να χρησιμοποιήσει για τις διάφορες κατασκευές και να τα εξετάσει με βάση τις απαιτήσεις των σχετικών προδιαγραφών της Υπηρεσίας, της χώρας, της χώρας προέλευσης ή να προσκομίζει βεβαίωση του Υπουργείου Βιομηχανίας, ότι αυτά συμφωνούν προς τις εγκεκριμένες Προδιαγραφές, εφόσον υπάρχουν τέτοιες.

18.6 Ειδικά για τα υλικά που κατασκευάζονται στην Ελλάδα (όπως καλώδια ή σωλήνες κάθε φύσεως, κλπ.) η ποιότητα των οποίων ελέγχεται από το εργοστάσιο κατασκευής, ο ανάδοχος έχει υποχρέωση να ειδοποιεί την Υπηρεσία 15 ημέρες πριν από τη σχετική δοκιμασία για να παρακολουθηθούν από αυτή οι παραπάνω έλεγχοι και δοκιμασίες, άλλως θα προσκομίζονται τα πιστοποιητικά δοκιμών του εργοστασίου κατασκευής.

18.7 Υλικά που προβλέπονται από τη μελέτη (όπως π.χ. υδραυλικοί υποδοχείς, μπαταρίες, κρουνοί, κλείθρα, χειρολαβές, πλαστικά δάπεδα, ψευδοροφές, διακόπτες, φωτιστικά σώματα, κ.α.) δεν θα προσκομίζονται στο έργο και δεν θα τοποθετούνται χωρίς προηγουμένως να προσκομισθούν δείγματα και εγκριθούν από τη Διευθύνουσα Υπηρεσία ή αν προβλέπεται από την ΕΣΥ, από την Προϊσταμένη Αρχή.

Τα παραπάνω δείγματα θα υποβάλλονται έχοντας πάνω τους καρτέλα στην οποία θα αναγράφονται: ο αριθμός του έργου, ο αριθμός τιμολογίου, η χώρα προελεύσεως, το εργοστάσιο κατασκευής και ο τύπος υλικού. Για εργασίες που εκτελούνται έξω από το εργοτάξιο (όπως π.χ. κουφώματα, έπιπλα, κλπ.) ο ανάδοχος έχει υποχρέωση να ενημερώνει έγκαιρα την επίβλεψη, για να είναι δυνατός ο έλεγχος στα στάδια κατασκευής.

18.8 Καμία παράταση της συμβατικής προθεσμίας για την αποπεράτωση του όλου έργου και καμία αποζημίωση δεν θα δοθεί στον ανάδοχο, για λόγους καθυστέρησής του να εκτελέσει τις δοκιμασίες που απαιτούνται ή δίνεται εντολή να γίνουν ή για λόγους απορρίψεως ή αντικαταστάσεως ακατάλληλων υλικών.

18.9 Όλα τα υλικά που θα χρησιμοποιηθούν θα είναι τα καλύτερα σε ποιότητα που υπάρχουν στην αγορά χωρίς βλάβες ή ελαττώματα. Όπου στα συμβατικά τεύχη αναγράφεται ενδεικτικός τύπος ορισμένου κατασκευαστή, αυτός δίνεται για συμπλήρωση των χαρακτηριστικών και διευκόλυνση της επιλογής από τον ανάδοχο. Ο ανάδοχος όμως μπορεί να προτείνει υλικό οποιουδήποτε κατασκευαστή, ισοδύναμο με το οριζόμενο, της ισοδυναμίας υποκείμενης στην έγκριση της Διευθύνουσας Υπηρεσίας.

18.10 Η Επίβλεψη έχει δικαίωμα να διατάξει τον Ανάδοχο τη μη χρησιμοποίηση των υλικών που δεν πληρούν τις απαιτήσεις των προδιαγραφών ή γενικά είναι ακατάλληλα. Εάν ο Ανάδοχος διαφωνεί, τα υλικά δεν χρησιμοποιούνται αν δεν κριθεί η καταλληλότητά τους από εργαστηριακό έλεγχο που γίνεται από τα εργαστήρια της Γενικής Γραμματείας Υποδομών ή Πολυτεχνικών Σχολών ή άλλα αναγνωρισμένα εργαστήρια. Η δαπάνη για τις εργαστηριακές έρευνες προκαταβάλλεται από τον Ανάδοχο και τον βαρύνει τελικά, αν αποδειχθεί η ακαταλληλότητα των υλικών. Στην αντίθετη περίπτωση η δαπάνη βαρύνει τον κύριο του έργου και αποδίδεται στον Ανάδοχο από τις πιστώσεις του έργου, σύμφωνα με το **άρθρο 159 παρ.2 του Ν.4412/2016.**

18.11 Ο Ανάδοχος οφείλει να προσκομίζει τα αντίστοιχα πιστοποιητικά ελέγχου απόδοσης για κάθε υλικό ή μηχανήμα. Εάν τυχόν δεν προσκομίζονται μετά την έγγραφη ενημέρωση της Διευθύνουσας Υπηρεσίας, θα μπορεί η Διευθύνουσα Υπηρεσία να μην πιστοποιεί για πληρωμή τα αντίστοιχα είδη, μέχρι την άφιξη των σχετικών πιστοποιητικών, σύμφωνα με το **άρθρο 54 παρ.6 του Ν.4412/2016.**

18.12 Με την προσκόμιση των υλικών - εξαρτημάτων - μηχανημάτων στο Εργοτάξιο, ο Ανάδοχος είναι υποχρεωμένος να προσκομίζει και την έγγραφη εγγύηση του κατασκευαστή, ή του εξουσιοδοτημένου αντιπροσώπου του στην Ελλάδα, καθώς και τα σχετικά PROSPECTUS και στην ελληνική γλώσσα. Η εγγύηση αυτή θα καλύπτει καλή απόδοση και διαθεσιμότητα ανταλλακτικών για τις περιπτώσεις κακής λειτουργίας ή θέσεως εκτός λειτουργίας, τα οποία δεν μπορούν να αποδοθούν σε λάθος χειρισμούς ή έλλειψη συντήρησης από πλευράς Εργοδότη (σύμφωνα με τις οδηγίες χρήσης). Η άρση της βλάβης θα επιτυγχάνεται με αντικατάσταση υλικών, μέσα στο χρόνο εγγύησης του έργου, με καινούριο του αυτού ακριβώς τύπου.

18.13 Ειδικότερα για την παραλαβή και έλεγχο της ποιότητας των υλικών που χρησιμοποιούνται στην κατασκευή του έργου ή ενσωματώνονται σ' αυτό, ισχύουν όσα προβλέπονται στο **άρθρο 159 του Ν. 4412/2016** και για τον χαρακτηρισμό εδαφών ισχύουν όσα προβλέπονται στο **άρθρο 151 παρ. 4 του Ν. 4412/2016** όπως ισχύει σήμερα.

ΑΡΘΡΟ 19^ο Εργαστηριακός Έλεγχος Υλικών

Γενικά ισχύουν τα όσα αναφέρονται στο **Άρθρο 56 του Ν 4412/2016 Εκθέσεις δοκιμών, πιστοποίηση και άλλα αποδεικτικά μέσα (άρθρο 44 της Οδηγίας 2014/24/ΕΕ)** και στο **Άρθρο 82 Πρότυπα διασφάλισης ποιότητας και πρότυπα περιβαλλοντικής διαχείρισης (άρθρο 62 της Οδηγίας 2014/24/ΕΕ).**

Οι αναθέτουσες αρχές μπορούν να απαιτούν από τους οικονομικούς φορείς να προσκομίζουν έκθεση δοκιμών από οργανισμό αξιολόγησης της συμμόρφωσης ή πιστοποιητικό που έχει εκδοθεί από τέτοιο οργανισμό ως αποδεικτικό μέσο συμμόρφωσης με απαιτήσεις ή κριτήρια που αναφέρονται στις τεχνικές προδιαγραφές, τα κριτήρια ανάθεσης ή τους όρους εκτέλεσης της σύμβασης.

19.1 Μόλις ο ανάδοχος εγκατασταθεί υποχρεώνεται να μεριμνήσει με δαπάνες του για την εκτέλεση των παρακάτω εργασιών.

α. Να εξετάσει ώστε όλα τα αδρανή υλικά που θα χρησιμοποιηθούν για επιχώσεις, υποβάσεις και σκυροδέματα να μην έχουν προσμίξεις οι οποίες θα επιδράσουν δυσμενώς επί της αντοχής του έργου.

β. Να εξετάσει αν τα παραπάνω υλικά είναι σύμφωνα με τις Τεχνικές Προδιαγραφές και τους συμβατικούς όρους της εργολαβίας.

γ. Οι εξετάσεις αυτές πρέπει να γίνουν με μέριμνα, ευθύνη και δαπάνη του αναδόχου σε εργαστήριο του ΥΠΟ.ΜΕ.ΔΙ. ή σε ιδιωτικό εργαστήριο με την έγκριση της Υπηρεσίας και τα αποτελέσματα αυτά πρέπει να υποβληθούν στην Προϊσταμένη Αρχή για έγκριση.

δ. Σε όλη τη διάρκεια της εκτέλεσης του έργου ο ανάδοχος υποχρεώνεται, με μέριμνά του και με δαπάνες του να εξετάσει τακτικά τα αδρανή υλικά που θα χρησιμοποιηθούν για επιχώσεις, υποβάσεις,

σκυροδέματα και ασφαλτομίγματα, αν είναι σύμφωνα με τις Τεχνικές Προδιαγραφές, τους συμβατικούς όρους της εργολαβίας και τις εγκεκριμένες μελέτης ανάθεσης.

ε. Υλικά και εργασίες, οι οποίες δεν θα είναι σύμφωνες με τις παραπάνω απαιτήσεις των προδιαγραφών και μελετών, θα απορρίπτονται από την Επίβλεψη της Υπηρεσίας.

στ. Όλες αυτές οι εξετάσεις, δοκιμασίες και έλεγχοι, μετά από την εξέτασή τους και την έγκρισή τους ή όχι από την Επίβλεψη της Υπηρεσίας θα υποβάλλονται για ενημέρωση στην Προϊσταμένη Αρχή μαζί με τα παραπάνω συμπληρωματικά στοιχεία :

(1) Για τους ελέγχους συμπτκνώσεις οι θέσεις τους

(2) Για τους ελέγχους αδρανών υλικών, ταπήτων και σκυροδεμάτων, η ημερομηνία λήψεως.

19.2 Ο ανάδοχος του έργου υποχρεώνεται να μεριμνήσει, με δαπάνες του, για την ίδρυση στο εργοτάξιο εργαστηρίου, εφόσον τούτο προβλέπεται στους ειδικούς όρους της ΕΣΥ το οποίο θα πρέπει να έχει όλα τα απαραίτητα όργανα και το απαιτούμενο προσωπικό, ώστε να είναι δυνατές, οι παραπάνω εξετάσεις, δοκιμασίες και έλεγχοι, καθώς επίσης η εύρεση της βέλτιστης υγρασίας, η παρασκευή και συντήρηση δοκιμίων σκυροδέματος και ότι άλλο προβλέπουν οι Τεχνικές Προδιαγραφές του έργου.

19.3 Ο Κύριος του έργου έχει το δικαίωμα να ζητήσει από τον ανάδοχο να μεριμνήσει ώστε οι παραπάνω έλεγχοι, εξετάσεις και δοκιμασίες να γίνονται σύμφωνα με τους υφιστάμενους κανονισμούς σε Εργαστήρια της Γενικής Γραμματείας Υποδομών ή Πολυτεχνικών Σχολών ή άλλα αναγνωρισμένα εργαστήρια, ανεξάρτητα ή παράλληλα με τους ελέγχους που θα γίνονται σε τυχόν υφιστάμενο εργοταξιακό εργαστήριο. Επίσης, στα παραπάνω εργαστήρια θα γίνονται και όλοι οι έλεγχοι, εξετάσεις και δοκιμασίες, οι οποίες δεν μπορούν να γίνουν στο εργοταξιακό εργαστήριο, πάντοτε με μέριμνα του αναδόχου.

19.4 Κατά τα λοιπά ισχύει γενικά το **Άρθρο 159 Ακαταλληλότητα υλικών - Ελαττώματα Παράλειψη συντήρησης και το άρθρο 18.10 της παρούσης**, ενώ η Διευθύνουσα Υπηρεσία μπορεί να ζητήσει έλεγχο και δοκιμές, οι οποίες θα επαναλαμβάνονται μέχρι να επιτευχθούν τα απαιτητά αποτελέσματα, οπότε θα συντάσσεται πρωτόκολλο δοκιμών, το οποίο θα συνυπογράφεται από τον ανάδοχο και τη Διευθύνουσα Υπηρεσία και θα επισυνάπτεται στο πρωτόκολλο προσωρινής παραλαβής του έργου.

ΑΡΘΡΟ 20ο: Χρήση εκρηκτικών υλικών

20.1. Γενικώς απαγορεύεται η χρήση εκρηκτικών υλικών για οιονδήποτε λόγο.

20.2. Επιτρέπεται η χρησιμοποίηση εκρηκτικών αφού προηγηθεί συνεννόηση με τον χρήστη του έργου και λάβει από αυτόν γραπτή άδεια προς τούτο. Τονίζεται ότι στην περίπτωση αυτή, κάθε ποινική και αστική ευθύνη προς οιονδήποτε τρίτο και τα περιουσιακά του στοιχεία βαρύνει, αποκλειστικά και μόνο, τον ανάδοχο.

20.3. Η μελέτη του έργου δύναται να προβλέπει ορισμένες τροποποιήσεις στο νόημα της παραγρ. 20.1. και 20.2., οι οποίες θα αναγράφονται, σε ιδιαίτερο κεφάλαιο της Τεχνικής Περιγραφής το οποίο θα ονομάζεται "Χρήση εκρηκτικών υλικών".

ΑΡΘΡΟ 21ο: Εγκαταστάσεις Επιχειρήσεων και Οργανισμών Κοινής Ωφέλειας

21.1 Ο ανάδοχος θα πρέπει να έχει υπόψη του, ότι ενδέχεται στην περιοχή του έργου να υπάρχουν εναέριες ή υπόγειες εγκαταστάσεις Ο.Κ.Ω. ή Ν.Π.Δ.Δ., οι οποίες πρέπει να μετατοπισθούν από τους κυρίους τους. Πριν από την έναρξη των εργασιών, ο ανάδοχος υποχρεούται να μεριμνήσει για την έκδοση όλων των απαιτούμενων από το Νόμο σχετικών αδειών και **όπως ορίζεται στο άρθρο 138 του Ν.4412/2016**, έχει υποχρέωση να ανακοινώσει χωρίς καθυστέρηση στη Διευθύνουσα Υπηρεσία τις σχετικές διαταγές και εντολές που του απευθύνουν ή κοινοποιούν κατά τη διάρκεια εκτέλεσης του έργου, διάφορες αρχές, σχετικά με μέτρα που υποδεικνύονται για έλεγχο υγείας, ασφαλείας, κοινής ησυχίας, ρυπάνσεως περιβάλλοντος, κλπ.

21.2 Ο ανάδοχος δεν θα έχει καμία οικονομική ή τεχνική ανάμιξη με τις εργασίες αυτές (εκτός αν ορίζεται διαφορετικά στην ΕΣΥ), έχει υποχρέωση όμως αυτός να διευκολύνει, χωρίς πρόφαση, την εκτέλεση των παραπάνω εργασιών, χωρίς να δικαιούται από το λόγο αυτό, ιδιαίτερη αποζημίωση λόγω καθυστερήσεως ή δυσχερειών που παρουσιάζονται στις εργασίες που εκτελούνται από αυτόν.

21.3 Όταν τα έργα ή μέρος τους κατασκευάζονται σε περιοχές όπου υπάρχουν εγκαταστάσεις, πρέπει να ληφθεί μέριμνα, να μην δημιουργηθεί βλάβη στις κατασκευές και εγκαταστάσεις που υπάρχουν (αποθήκες, οδούς, κτίρια, φωτεινή σήμανση, καλώδια ηλεκτρικής παροχής και τηλεφώνων, αποχετεύσεις, υδρεύσεις, κλπ.).

21.4 Πριν από την έναρξη των πάσης φύσεως χωματουργικών εργασιών, θα αναζητηθούν και θα εντοπισθούν τα τυχόν υπόγεια δίκτυα (καλώδια, σωλήνες) τα οποία με οποιοδήποτε τρόπο διέρχονται υπογείως από την περιοχή του έργου.

21.5 Η Επιβλέπουσα Υπηρεσία θα χορηγήσει στον ανάδοχο όλα τα διαθέσιμα στοιχεία που τυχόν υπάρχουν σ' αυτήν (οδηγίες, σχέδια) τα οποία αφορούν στα δίκτυα τα οποία υπάρχουν στην περιοχή του έργου. Βάσει αυτών, σε συνεργασία με τον αρμόδιο μηχανικό, θα αναζητηθούν και θα εντοπισθούν από τον ανάδοχο όλα τα υφιστάμενα δίκτυα. Η αναζήτηση και ο εντοπισμός θα γίνουν μέσω ανιχνευτή μετάλλου, ο οποίος θα εργάζεται χωρίς να απαιτείται η εισαγωγή χαρακτηριστικού σήματος στα δίκτυα. Με τον ανιχνευτή θα γίνει ο εντοπισμός της οδεύσεως των δικτύων και με δοκιμαστικές τομές, εκσκαφές, θα προσδιοριστεί και η φύση του δικτύου (τηλεφωνικό καλώδιο, ηλεκτρικό καλώδιο, σωλήνες υδρεύσεως, κλπ.).

21.6 Τα αποτελέσματα της αναζήτησης και εντοπισμού θα αποτυπωθούν πάνω σε σχέδιο κάτοψης της περιοχής του έργου. Πάνω σ' αυτό, με χαρακτηριστική γραμμογραφία, θα παριστάνονται και οι προτεινόμενες λύσεις για τη διαφύλαξη του δικτύου, δηλαδή η προστασία επί τόπου με εγκιβωτισμό εντός σκυροδέματος, ή η μετατόπιση εκτός περιοχής εργασιών με προσθήκη νέου τμήματος.

21.7 Το σχέδιο αυτό θα υποβληθεί στην Προϊστάμενη Αρχή από την Επιβλέπουσα Υπηρεσία το ταχύτερο, μετά την εγκατάσταση του αναδόχου. Το σχέδιο θα συνοδεύεται με περιγραφή για προστασία ή μετατόπιση των δικτύων. Ειδικότερα, στην περίπτωση της επί τόπου προστασίας, το καλώδιο ή ο σωλήνας υδρεύσεως θα τοποθετείται μέσα σε πλαστικό σωλήνα διαμέτρου 16 εκ., ο οποίος θα εγκιβωτιστεί σε σκυρόδεμα (B-160) τετραγωνικής διατομής διαστάσεων 45 x 45 εκ.

21.8 Η εργασία προστασίας ή μετατόπισης θα εκτελεστεί μετά την έγκρισή της από την Προϊστάμενη Αρχή.

21.9 Με βάση τα παραπάνω, ουδεμία ζημία από τον ανάδοχο επί υφιστάμενων δικτύων είναι αποδεκτή. Αν παρά ταύτα κατά την κατασκευή του έργου προξενηθεί από τον ανάδοχο βλάβη στα δίκτυα, η αποκατάστασή της θα βαρύνει εξ ολοκλήρου τον ίδιο. Εξαίρεση από αυτό αποτελεί η περίπτωση γενομένης βλάβης επί πλαστικού αγωγού υδρεύσεως του οποίου η βάση δεν υπεδείχθη από την Επιβλέπουσα Υπηρεσία με ακρίβεια τουλάχιστον πέντε μέτρων. Στην περίπτωση αυτή, η αποκατάσταση θα εκτελεστεί από τον ανάδοχο, σύμφωνα με οδηγίες της Επιβλέπουσας Υπηρεσίας και θα πληρωθεί ιδιαίτερω.

21.10 Η αποκατάσταση του δικτύου που υπέστη βλάβη, πλην πλαστικού σωλήνα, που προξενήθηκε από τον ανάδοχο, ανάλογα με τη φύση του δικτύου, θα εκτελείται όπως παρακάτω περιγράφεται :

α. Υπόγειο τηλεφωνικό καλώδιο: θα αποκαθίσταται άμεσα, με προσωρινό τρόπο, η συνέχεια των επικοινωνιών και ακολούθως θα αντικαθίσταται το βλαμμένο καλώδιο με νέο σε όλο το μήκος το οποίο περιλαμβάνεται μεταξύ των πλησιέστερων συνδέσεων και σε μήκος όχι μεγαλύτερο των σαράντα (40) μέτρων καλωδίου.

β. Ηλεκτρικό καλώδιο μέσης ή χαμηλής τάσης: θα αντικαθίσταται με νέο καλώδιο, το τμήμα του υφιστάμενου δικτύου, το οποίο βρίσκεται δέκα (10) μέτρα εκατέρωθεν της βλάβης.

γ. Αγωγός δικτύου ύδρευσης: θα αντικαθίσταται με νέο σωλήνα, το τμήμα το οποίο βρίσκεται δέκα (10) μέτρα περίπου εκατέρωθεν της βλάβης.

δ. Αγωγός καυσίμου: θα αντικαθίσταται, με νέο αγωγό, το τμήμα το οποίο βρίσκεται δεκαπέντε (15) περίπου μέτρα εκατέρωθεν της βλάβης.

21.11 Η εργασία αναζητήσεως και εντοπισμού μέσω ανιχνευτή μετάλλων δεν πληρώνεται ιδιαίτερα, αλλά η δαπάνη της περιλαμβάνεται αναλογικά στις τιμές μονάδος του έργου. Η εργασία όμως προστασίας ή μετατόπισης πληρώνεται ιδιαίτερα με βάση τις συμβατικές τιμές, εφόσον υπάρχουν, ή νέες τιμές που θα συνταχτούν κατά τα νόμιμα και η σχετική δαπάνη θα βαρύνει το κονδύλιο των απροβλέπτων.

21.12 Η εγκατάσταση των καλωδίων ανεξάρτητα αν πρόκειται για νέα δίκτυα ή μετακινήσεις υφιστάμενων, θα γίνεται κατά τέτοιο τρόπο ώστε να προκύπτει ο μικρότερος δυνατός αριθμός συνδέσεων.

21.13 Κατά την εγκατάσταση οιοδήποτε καλωδιακού δικτύου δεν επιτρέπεται η ταυτόχρονη εγκατάσταση “υλικών προστασίας και καλωδίων”. Θα προηγείται η κατασκευή ή εγκατάσταση των βοηθητικών ή προστατευτικών υλικών (άμμου, σωληνώσεων, φρεατίων), θα ελέγχεται από τον επιβλέποντα μηχανικό η αρτιότητα των και εν συνεχεία θα εγκαθίστανται τα καλώδια.

21.14 Ο ανάδοχος υποχρεούται με την εγκατάσταση στο έργο να φροντίσει με δικές του ενέργειες για την διατήρηση συνδέσεων με τις Ο.Κ.Ω (ΔΕΗ, ΕΥΔΑΠ, ΟΤΕ) για τις ανάγκες κατασκευής του έργου.

21.15 Η δαπάνη των τιμολογίων κατανάλωσης των πάρα πάνω παροχών και συνδέσεων για τον χρόνο από την εγκατάσταση μέχρι την παράδοση προς χρήση βαρύνει τον ανάδοχο που τις καταβάλλει στους αντίστοιχους Ο.Κ.2. .

ΑΡΘΡΟ 22ο: Υλικά επιχώσεως χανδάκων (καλωδιώσεων - σωληνώσεων)

22.1. Στην τιμή εγκαταστάσεως των πάσης φύσεως καλωδίων περιλαμβάνεται και κάθε δαπάνη που απαιτείται για την προμήθεια μεταφορά και εγκατάσταση των υλικών επιχώσεων των χαντακιών, ανεξάρτητα της θέσεως προμήθειάς τους.

22.2. Το ίδιο ισχύει προκειμένου και για υλικά επιχώσεως πάσης φύσεως σωληνώσεων.

22.3. Σε ειδικές περιπτώσεις επιτρέπεται τροποποίηση των ανωτέρω εφόσον σαφώς αναγράφεται στην Τεχνική Περιγραφή.

ΑΡΘΡΟ 23ο Προσωρινές Εγκαταστάσεις - Κατασκευές του αναδόχου

23.1 Ο ανάδοχος έχει υποχρέωση να φυλάσσει, με δαπάνη του, τα υλικά, μηχανήματα, εργαλεία που του παραδίδει ο κύριος του έργου για χρήση ή ενσωμάτωση και είναι υπεύθυνος για κάθε καταστροφή ή απώλειά τους, από πλημμυρή χρήση ή διαφύλαξη.

23.2 Όλες οι προσωρινές εγκαταστάσεις (υπόστεγα αποθήκευσης, θάλαμοι διαμονής, εργαστήρια, γραφεία, κλπ.) που απαιτούνται για την εκτέλεση των εργασιών της εργολαβίας, θα ανεγερθούν με μέριμνα, δαπάνη και ευθύνη του αναδόχου, σε θέσεις που θα επιτρέπονται από την Υπηρεσία και τις λοιπές αρμόδιες αρχές, μετά από σχετική αδειοδότηση.

23.3 Σε όσες περιπτώσεις απαιτείται αντιστήριξη, υποστήριξη, υποθεμελίωση ή άλλη προστασία υπάρχουσας γειτονικής κατασκευής, ο ανάδοχος έχει υποχρέωση να προβεί στις απαραίτητες κατασκευές, όπως και να λάβει κάθε άλλο μέτρο, για να αποφύγει την πρόκληση ζημιών σε τρίτους ή στην Υπηρεσία ή και στο έργο, αποζημιούμενος γι' αυτές με βάση τις τιμές του συμβατικού Τιμολογίου ή με βάση τιμές μονάδας νέων εργασιών για τις εργασίες που δεν προβλέπονται από το συμβατικό Τιμολόγιο εργασιών.

ΑΡΘΡΟ 24ο Καθαρισμός εργοταξίων, κατασκευών και εγκαταστάσεων

24.1 Ο ανάδοχος έχει υποχρέωση, με δαπάνες του και πριν παραδώσει για χρήση κάθε τμήμα του έργου, όπως και μετά την περάτωση όλου του έργου, να αφαιρέσει και απομακρύνει από τους γύρω από αυτό το τμήμα, χώρους και γενικά από τα εργοτάξια, κάθε προσωρινή εγκατάσταση που απαιτήθηκε και προβλέπεται από το προηγούμενο άρθρο 23 της παρούσης, τα απορρίμματα, εργαλεία και ικρίσματα, μηχανήματα, υλικά που πλεονάζουν, χρήσιμα ή άχρηστα, προσωρινές εγκαταστάσεις μηχανημάτων κλπ, να σηκώσει (καταστρέψει, κλπ.) κάθε βοηθητικό έργο που θα του υποδείξει η Υπηρεσία σαν άχρηστο ή επιζήμιο για την μετέπειτα λειτουργία (π.χ., των κτιρίων), να ισοπεδώσει τους χώρους που αυτά ήταν αφημένα ή εγκατεστημένα κλπ., να παραδώσει δε τελείως καθαρές τόσο τις κατασκευές, όσο και τους γύρω χώρους του εργοταξίου και γενικά να μεριμνήσει για κάθε τι άλλο που απαιτείται για την παράδοση του έργου για εύρυθμη λειτουργία σύμφωνα με τους όρους της σύμβασης ή όπως προδιαγράφεται από την ΕΣΥ και τα λοιπά συμβατικά τεύχη του έργου.

24.2 Ομοίως ο ανάδοχος έχει υποχρέωση, εφόσον κατά τη κρίση της Υπηρεσίας δεν υπάρχει πλέον ο λόγος ύπαρξης, να καθαιρέσει, αποκομίσει, κλπ., κάθε προστατευτική κατασκευή που κατασκευάστηκε για την εκτέλεση του έργου (εργασίες και παραγωγή υλικών) που επιβλήθηκε από οποιοδήποτε λόγο για να αποφευχθούν κάθε φύσεως ζημιές, ατυχήματα, κλπ., σε ιδιοκτησίες, οικοδομές, δέντρα, αγρούς, καλλιεργήσιμες εκτάσεις, κοινωφελείς εγκαταστάσεις και κάθε φύσεως έργα, όπως και να απομακρύνει τα περιφράγματα των εργοταξίων.

24.3 Εάν μέσα σε δέκα (10) ημέρες από την έγγραφη υπόμνηση από τη Διευθύνουσα Υπηρεσία δεν προβεί στην έναρξη και μέσα σε εύλογο χρόνο περάτωση των παραπάνω εργασιών, αυτές εκτελούνται σε βάρος του αναδόχου και η δαπάνη που έγινε εκπίπτει από την επόμενη πληρωμή προς αυτόν, πέρα από τη μη έκδοση βεβαίωσης για εμπρόθεσμη εκτέλεση του έργου ή τμήματός του γι' αυτό το λόγο.

ΑΡΘΡΟ 25ο Επίβλεψη κατασκευής του έργου

Πέρα από το ότι προβλέπεται στο σχετικό με την επίβλεψη κατασκευής του έργου, **άρθρο 136 του Ν. 4412/2016** ισχύουν τα παρακάτω:

α. Ο επιβλέπων το έργο και οι βοηθοί του δεν είναι εξουσιοδοτημένοι να μεταβάλλουν τις διατάξεις των συμβατικών υποχρεώσεων του αναδόχου, χωρίς έγγραφη έγκριση της Προϊσταμένης Αρχής γι' αυτό, η δε παρουσία αυτών που ασκούν την επίβλεψη δεν απαλλάσσει καθόλου τον ανάδοχο από τις υποχρεώσεις του, που απορρέουν από τη σύμβαση.

β. Ο ανάδοχος έχει υποχρέωση να διαθέτει επαρκή μεταφορικά μέσα για την κίνηση όλου του προσωπικού της Υπηρεσίας που ασκεί την επίβλεψη του έργου, τόσο από την πλησιέστερη πόλη προς την περιοχή των έργων, όσο και μέσα στην περιοχή αυτή, όλες δε οι σχετικές δαπάνες για την κίνηση αυτού του προσωπικού, βαρύνουν τον ανάδοχο. Ο διευθύνων από μέρους του Αναδόχου υποχρεούται, μετά από ειδοποίηση της υπηρεσίας, να συνοδεύει τους υπαλλήλους που επιβλέπουν, διευθύνουν ή επιθεωρούν τα έργα, κατά τις μεταβάσεις για επίβλεψη, έλεγχο ή επιθεώρηση στον τόπο των έργων ή στους άλλους τόπους παραγωγής (**άρθρο 138 παρ. 14 του Ν. 4412 / 2016**).

γ. Σύμφωνα με την παρ. 8 του άρθρου 136, η Διευθύνουσα Υπηρεσία κατά τη διάρκεια της

κατασκευής του έργου συντάσσει και στέλνει στην προϊσταμένη αρχή, **κάθε τρίμηνο**, συνοπτικές ανακεφαλαιωτικές εκθέσεις για την πορεία του έργου και τα σημαντικά προβλήματα που σχετίζονται με την κατασκευή του. Στις εκθέσεις αυτές περιλαμβάνεται υποχρεωτικά ενημέρωση σχετικά με την πορεία εφαρμογής της εγκεκριμένης μελέτης του έργου, με τον εντοπισμό σφαλμάτων της προμέτρησης και με την εμφάνιση απρόβλεπτων περιστάσεων που ήδη έλαβαν χώρα ή είναι σε εξέλιξη και εκτίμηση της διευθύνουσας υπηρεσίας για το αν στο επόμενο τρίμηνο προβλέπεται να προκύψει ανάγκη εκτέλεσης συμπληρωματικών εργασιών, καθώς και για το κόστος των εργασιών αυτών, προκειμένου η προϊσταμένη αρχή να αποφασίσει σχετικά με τη συνέχιση του έργου ή τη μείωση του συμβατικού αντικειμένου και τη διάλυση της σύμβασης.

ΑΡΘΡΟ 26ο Γενικές Υποχρεώσεις του Αναδόχου

Οι υποχρεώσεις του αναδόχου προβλέπονται στο **N 4412/2016, ειδικότερα στα άρθρα 18 και 138** και περιγράφονται και στα συμβατικά τεύχη.

Κατά την εκτέλεση των δημόσιων συμβάσεων, οι οικονομικοί φορείς τηρούν τις υποχρεώσεις τους που απορρέουν από τις διατάξεις της περιβαλλοντικής, κοινωνικοασφαλιστικής και εργατικής νομοθεσίας, που έχουν θεσπισθεί με το δίκαιο της Ένωσης, το εθνικό δίκαιο, συλλογικές συμβάσεις ή διεθνείς διατάξεις περιβαλλοντικού, κοινωνικού και εργατικού δικαίου, οι οποίες απαριθμούνται στο Παράρτημα Χ του Προσαρτήματος Α'. Η τήρηση των εν λόγω υποχρεώσεων ελέγχεται και βεβαιώνεται από τα όργανα που επιβλέπουν την εκτέλεση των δημοσίων συμβάσεων και τις αρμόδιες δημόσιες αρχές και υπηρεσίες που ενεργούν εντός των ορίων της ευθύνης και της αρμοδιότητάς τους. Επιπλέον:

26.1 Σύμφωνα με το άρθρο 138 παρ. 13 του N.4412/2016, ο ανάδοχος έχει την υποχρέωση να μην παρακωλύει την εκτέλεση εργασιών από τους άλλους εργολήπτες (ανάδοχους) οι οποίοι θα χρησιμοποιηθούν από τον κύριο του έργου σε εργασίες οι οποίες δεν περιλαμβάνονται στην παρούσα εργολαβία. Επίσης ο ανάδοχος υποχρεώνεται να διευκολύνει τον κύριο του έργου και τους άλλους εργολήπτες ή προμηθευτές και να ρυθμίζει τη σειρά εκτέλεσης των εργασιών μέσα στο πλαίσιο του εγκεκριμένου χρονοδιαγράμματος ώστε να μην τους παρεμβάλλει εμπόδια.

26.2 Ο Ανάδοχος υποχρεούται να προμηθευτεί, με δική του δαπάνη, όλα τα υλικά, εργατικά και μηχανήματα που είναι αναγκαία για την κατασκευή του έργου καθώς και για τη μεταφορά τους από τις πηγές λήψης τους. Ο Ανάδοχος οφείλει επίσης να επισκευάζει, συντηρεί και ασφαλίζει με δικές του δαπάνες όλα τα μηχανήματα και εργαλεία έναντι παντός κινδύνου.

26.3 Οποιαδήποτε ζημιά ή καταστροφή στο έργο είτε στα μηχανήματα είτε στις εγκαταστάσεις που προέρχεται από οποιοδήποτε λόγο ή δολιοφθορά, κατά την διάρκεια της εργολαβίας, βαρύνει τον Ανάδοχο, ο οποίος είναι υποχρεωμένος και να την αποκαταστήσει.

26.4 Ο Ανάδοχος δεν δικαιούται καμία αποζημίωση για ζημιές και καταστροφές στις εγκαταστάσεις, στα μηχανήματά του κλπ., που θα οφείλονται σε δυσμενείς καιρικές συνθήκες, έστω και αν είναι εξαιρετικά σπάνιας εμφάνισης (π.χ. πλημμύρες, θύελλες, χιονοπτώσεις κλπ.).

26.5 Σύμφωνα με τις ηλεκτρομηχανολογικές μελέτες του έργου και τις οδηγίες της Επίβλεψης, ο ανάδοχος υποχρεούται να μορφώνει ή να διανοίγει στα εκτελούμενα υπ' αυτόν παντός είδους τμήματα του κτιρίου, τις απαιτούμενες οπές διόδου ή φωλιές ή αύλακες εντοιχίσεως των σωλήνων ή εξαρτημάτων των διαφόρων ηλεκτρομηχανολογικών έργων του.

26.6 Οποιαδήποτε απαγορεύεται η μόρφωση από τον ανάδοχο οπών ή φωλεών στα από οπλισμένο σκυρόδεμα τμήματα των κτιρίων, χωρίς την έγγραφη έγκριση του επιβλέποντα μηχανικού.

26.7 Στις συμβατικές τιμές της εργολαβίας περιλαμβάνονται, πλην της δαπάνης διανοίξεως και η δαπάνη αποκαταστάσεως των μορφουμένων ή διανοιγμένων φωλεών, οπών ή αυλακών για την τοποθέτηση των σωληνώσεων των διαφόρων εγκαταστάσεων.

26.8 Ο Ανάδοχος οφείλει να προσκομίσει στην Υπηρεσία πριν την εκτέλεση των εργασιών αποζηλώσεων, καθαιρέσεων, κατεδαφίσεων κλπ, **επικυρωμένο αντίγραφο σύμβασης με εγκεκριμένο σύστημα εναλλακτικής διαχείρισης ΑΕΚΚ** (ΚΥΑ 36259/1757/Ε103/10-ΦΕΚ 1312Β/24-8-2010 «Μέτρα, όροι και προγράμματα για την εναλλακτική διαχείριση των υλικών που χρήζουν εναλλακτικής διαχείρισης, όπως αποβλήτων από εκσκαφές, κατασκευές και κατεδαφίσεις (ΑΕΚΚ) που εξειδικεύεται με την εγκύκλιο 4834/25-1-13 του ΥΠΕΚΑ) και να εναρμονιστεί με το Π. . 117/04 όπως ισχύει, σε θέματα εναλλακτικής διαχείρισης αποβλήτων ηλεκτρικού και ηλεκτρονικού εξοπλισμού (ΑΗΗΕ), **χωρίς ιδιαίτερη αποζημίωση**. Κατά τα λοιπά ισχύουν όσα περιγράφονται στο **άρθρο 82 του Ν.4412/2016 - Πρότυπα διασφάλισης ποιότητας και πρότυπα περιβαλλοντικής διαχείρισης**.

26.9 Πριν από την έναρξη των εργασιών, ο Ανάδοχος υποχρεούται να μεριμνήσει για **την έκδοση όλων των απαιτούμενων από τον Νόμο αδειών και καθίσταται ουσιαστικά και αποκλειστικά υπεύθυνος για κάθε παράβαση των εν ισχύει διατάξεων περί εκτελέσεως των εργασιών**.

ΑΡΘΡΟ 27ο Ασφάλιση Προσωπικού

27.1 Ο ανάδοχος έχει υποχρέωση, ανεξάρτητα από το εάν το έργο εκτείνεται μέσα ή έξω από ασφαλιστική περιοχή του ΙΚΑ, να ασφαλίσει σ' αυτό, όλο το προσωπικό που απασχολεί, ο ίδιος, ή οι υπεργολάβοι του, σύμφωνα με τις διατάξεις για το ΙΚΑ και τους λοιπούς, κατά το νόμο, οργανισμούς κοινωνικής ασφαλίσεως.

27.2 Ο ανάδοχος έχει υποχρέωση να ασφαλίσει κατά ατυχημάτων σε ασφαλιστικές εταιρείες, αναγνωρισμένες από το κράτος, το εργατοτεχνικό και λοιπό πάσης φύσεως προσωπικό με οποιαδήποτε σχέση εργασίας, καθώς και αυτό που απασχολούν οι υπεργολάβοι, προμηθευτές, σύμβουλοι και πάσης φύσεως συνεργάτες του Αναδόχου, που απασχολούνται σε εργοτάξια του έργου, εάν αυτό δεν υπάγεται στις διατάξεις περί ΙΚΑ. Η εκπλήρωση της παραπάνω υποχρέωσης του αναδόχου βεβαιώνεται με την προσκόμιση στην Υπηρεσία των σχετικών ασφαλιστηρίων συμβολαίων, στα οποία θα αναγράφεται και ο χρόνος ασφάλισης των εργαζομένων, όπως προβλέπεται **στο άρθρο 139 του Ν 4412/2016**.

Σε περίπτωση που δεν προσκομισθούν τα ασφαλιστήρια συμβόλαια, η Υπηρεσία δικαιούται να εφαρμόσει ανάλογη κράτηση από το λογαριασμό του και μέχρι να τα προσκομίσει. Εάν ο ανάδοχος παραλείψει τη σύναψη των παραπάνω ασφαλειών ή παραλείψει την καταβολή των ασφαλίσεων, η

Υπηρεσία προβαίνει στη σύναψη της ασφάλειας ή την καταβολή των ασφαλίσεων για λογαριασμό του αναδόχου και παρακρατεί τα ποσά που δαπανήθηκαν για λογαριασμό του.

27.3 Ο ανάδοχος που θα αναδειχτεί έχει υποχρέωση με την υπογραφή της σύμβασης, να υποβάλλει δήλωση στο αρμόδιο υποκατάστημα του ΙΚΑ για την εργολαβία που ανέλαβε, δίνοντας πλήρη στοιχεία γι' αυτό (είδος, περιοχή εκτελέσεως, προϋπολογισμό, κλπ.).

27.4 Ο ανάδοχος που, σύμφωνα με το άρθρο 8 του ΑΝ 1846/51 θεωρείται εργοδότης, έχει υποχρέωση να καταβάλλει εγκαίρως και ανελλιπώς στο ΙΚΑ και τους άλλους ασφαλιστικούς οργανισμούς τις νόμιμες εισφορές πάνω στους μισθούς και τα ημερομίσθια, όπως κάθε φορά ορίζονται, που βαρύνουν τόσο αυτόν τον ίδιο όσο και το εργατοτεχνικό και κάθε φύσεως προσωπικό που θα προσληφθεί από αυτόν, το οποίο θα απασχοληθεί στο υπόψη έργο.

ΑΡΘΡΟ 28ο Δοκιμές Εγκαταστάσεων

28.1 Κατά τη διάρκεια εκτέλεσης του έργου και όταν ολοκληρωθεί η περάτωση των εργασιών των εγκαταστάσεων, ο ανάδοχος του έργου υποχρεώνεται να προβαίνει στις απαιτούμενες δοκιμές με δικά του μέσα, δαπάνες και όργανα σύμφωνα με το **άρθρο 138. παρ.5 του Ν. 4412/2016**.

28.2 Οι δοκιμές θα εκτελούνται σύμφωνα με τους ισχύοντες κανονισμούς, τις ισχύουσες προδιαγραφές και τις απαιτήσεις των αρμοδίων οργάνων της Διευθύνουσας Υπηρεσίας.

28.3 Οι δοκιμές θα πρέπει να γίνονται έγκαιρα με τρόπο ώστε τυχούσα αστοχία της εγκαταστάσεως να μην έχει επιπτώσεις στις ακόλουθες εργασίες.

28.4 Τονίζεται ότι σύμφωνα με τις ισχύουσες Διατάξεις οι επιτυχείς δοκιμές αποτελούν προϋπόθεση για την έκδοση βεβαίωσης περατώσεως εργασιών.

ΑΡΘΡΟ 29ο Χρήση έργου πριν από την αποπεράτωση- διοικητική παραλαβή για χρήση

Η Υπηρεσία έχει το δικαίωμα να λάβει στην κατοχή της ή να χρησιμοποιήσει οποιοδήποτε τμήμα του έργου που έχει περατωθεί ή έχει μερικά εκτελεστεί, ύστερα από τη διενέργεια σχετικής διοικητικής παραλαβής. Αυτή όμως η κατοχή ή χρήση δεν θεωρείται ότι αποτελεί αποδοχή οποιασδήποτε εργασίας που δεν έχει εκτελεστεί σύμφωνα με τους όρους της σύμβασης. Εάν η κατοχή ή χρήση από τον εργοδότη τμημάτων του έργου καθυστερήσει την πρόοδο των υπολοίπων εργασιών, αυτό θα ληφθεί υπόψη από την Υπηρεσία η οποία θα δώσει ανάλογη αύξηση των προθεσμιών αποπεράτωσης του έργου, ύστερα από αίτηση που θα υποβάλλει νομότυπα ο ανάδοχος. Εάν αυτή δε η κατοχή ή χρήση τμήματος του έργου επιβάλλει πρόσθετες δαπάνες στον ανάδοχο, τότε η Υπηρεσία θα καταβάλλει σ' αυτόν τις πραγματικές δαπάνες με βάση πρωτόκολλο καθορισμού νέων τιμών που θα συνταχθεί.

Σε περίπτωση που η Υπηρεσία αποφασίσει να προβεί στην κατοχή ή χρήση τμήματος του όλου έργου, πλήρως αποπερατωμένου ή όχι, δύναται να προβεί στη διοικητική παραλαβή του, όπως προβλέπεται από το **άρθρο 169 του Ν4412/2016**. Η διοικητική παραλαβή γίνεται με πρωτόκολλο μεταξύ του προϊσταμένου της διευθύνουσας υπηρεσίας, του επιβλέποντος, εκπροσώπου της υπηρεσίας συντήρησης εφόσον αυτή έχει καθοριστεί και του αναδόχου. Αν το έργο παραδίδεται για χρήση σε υπηρεσία άλλη από τον φορέα κατασκευής του συμπράττει στο πρωτόκολλο και εκπρόσωπος της υπηρεσίας αυτής. Αν ο εκπρόσωπος του φορέα συντήρησης ή ο ανάδοχος κληθούν και δεν παραστούν ή αρνηθούν την υπογραφή του πρωτοκόλλου, αυτό συντάσσεται από τους λοιπούς, με σχετική μνεία κατά περίπτωση και αυτό κοινοποιείται αρμόδια. Το πρωτόκολλο περιλαμβάνει μνεία του έργου ή των τμημάτων που παραδίδονται για χρήση και συνοπτική περιγραφή της κατάστασης των εργασιών.

Η κατά την προηγούμενη παράγραφο διοικητική παραλαβή για χρήση γίνεται αμέσως μετά την περάτωση των εργασιών του έργου ή αυτοτελών τμημάτων του, αν αυτό προβλέπεται από τα συμβατικά τεύχη. Αν δεν υπάρχει τέτοια πρόβλεψη, μπορεί η διοικητική παραλαβή να γίνει ύστερα από απόφαση της διευθύνουσας υπηρεσίας.

Αν από τη σύμβαση προβλέπεται η εκτέλεση των εργασιών παράλληλα προς τη χρήση του έργου, δεν απαιτείται η διενέργεια διοικητικής παραλαβής. Το ίδιο ισχύει αν η παράλληλη χρήση προκύπτει από τη φύση των εργασιών. Στις περιπτώσεις αυτές μπορεί να διενεργείται διοικητική παραλαβή του έργου μετά από σχετική απόφαση της διευθύνουσας υπηρεσίας.

Η διοικητική παραλαβή για χρήση δεν αναπληρώνει τη διενέργεια της προσωρινής και οριστικής παραλαβής του έργου **παρ. 5 άρθρο 169 του Ν. 4412/2016**).

ΑΡΘΡΟ 30ο Υποχρέωση συντήρησης του έργου από τον ανάδοχο

Ο χρόνος εγγύησης, δηλαδή συντήρησης των έργων γενικά ορίζεται σε δεκαπέντε (15) μήνες, εκτός αν ορίζεται αλλιώς στην ΕΣΥ. Γενικά για το χρόνο εγγύησης ισχύουν τα αναφερόμενα **στο άρθρο 171 του Ν.4412/2016**: Κατά το χρόνο εγγύησης και υποχρεωτικής συντήρησης ο ανάδοχος είναι υποχρεωμένος να επιθεωρεί τακτικά τα έργα, να τα διατηρεί σε ικανοποιητική κατάσταση και να αποκαθιστά κάθε βλάβη τους. Εργασίες για την αποκατάσταση βλαβών κλοπών ή βανδαλισμών από τη χρήση, εφόσον δεν οφείλονται σε κακή ποιότητα του έργου εκτελούνται με έγκριση της υπηρεσίας και η δαπάνη αποδίδεται στον ανάδοχο ή οι εργασίες αυτές εκτελούνται από την υπηρεσία.

Αν ο ανάδοχος παραλείπει τις υποχρεώσεις του για τη συντήρηση των έργων κατά το χρόνο εγγύησης, οι απαραίτητες εργασίες μπορεί να εκτελεσθούν από την υπηρεσία με οποιονδήποτε τρόπο σε βάρος και για λογαριασμό του υπόχρεου αναδόχου. **Οι εργασίες και ενέργειες συντήρησης καταγράφονται σε ειδικό τεύχος**, ο μορφότυπος του οποίου και η συχνότητα καταγραφής συμφωνούνται με την διευθύνουσα υπηρεσία.

ΑΡΘΡΟ 31ο Παροχή ηλεκτρικής ισχύος και ύδατος

30.1 Τοπική παροχή ηλεκτρικής ισχύος και ύδατος δεν διατίθεται. Εφόσον όμως κατά την κρίση της Υπηρεσίας υπάρχει σχετική επάρκεια σε υπάρχουσες εγκαταστάσεις, όταν το έργο εκτελείται μέσα

στο χώρο τους, είναι δυνατό να διατίθεται ηλεκτρική ισχύς ή και ύδωρ με πληρωμή που θα συμφωνηθεί και σύμφωνα με τους ισχύοντες κανονισμούς περί ασφαλείας.

30.2 Τις γεννήτριες, μετασχηματιστές, καλώδια σύνδεσης, κλπ., που μπορεί να απαιτηθούν, πρέπει να προμηθευθεί και εγκαταστήσει ο ανάδοχος με φροντίδα και δαπάνη δική του.

ΑΡΘΡΟ 32ο Μέτρα υγιεινής - Πρώτες Βοήθειες

Ο ανάδοχος θα εγκαταστήσει, με δική του δαπάνη, σε κατάλληλες θέσεις χώρους υγιεινής (υποχρεωτικά WC, προαιρετικά ντους) για χρήση αυτών που ασχολούνται στα έργα και θα φροντίζει να διατηρούνται καθαρά σύμφωνα με τις απαιτήσεις του Υπουργείου Εργασίας. Οφείλει επίσης να εγκαταστήσει στον τόπο των έργων στοιχειώδες φαρμακείο με επαρκή εφοδιασμό για να μπορεί να παρέχει ικανοποιητικές πρώτες βοήθειες σε μικροτραυματισμούς κατά την εκτέλεση των έργων.

ΑΡΘΡΟ 33ο Φόροι - Τέλη - Κρατήσεις

Τον ανάδοχο βαρύνουν οι φόροι, τέλη, κρατήσεις και οποιοσδήποτε άλλες νόμιμες επιβαρύνσεις, όπως ισχύουν κατά το χρόνο που δημιουργείται η υποχρέωση καταβολής τους.

Κατ' εξαίρεση αυξομειώσεις στο χαρτόσημο τιμολογίου ή άλλοι φόροι του Δημοσίου που βαρύνουν άμεσα το εργολαβικό αντάλλαγμα, βαρύνουν τον ανάδοχο, μόνο στο μέτρο που ίσχυαν, κατά τον χρόνο υποβολής της προσφοράς.

Τυχόν μεταγενέστερες αυξομειώσεις, αυξομειώνουν αντίστοιχα το οφειλόμενο εργολαβικό αντάλλαγμα. Τα δύο προηγούμενα εδάφια δεν ισχύουν για το φόρο εισοδήματος, ή τις τυχόν παρακρατήσεις έναντι του φόρου αυτού.

ΑΡΘΡΟ 34ο Περί Φ.Π.Α

Σχετικά με τον Φόρο Προστιθέμενης Αξίας (Φ.Π.Α.), ισχύουν γενικά οι διατάξεις περί Φ.Π.Α., δηλαδή ο Κύριος του έργου (Υπηρεσία) καταβάλλει στον ανάδοχο Φ.Π.Α.

ΑΡΘΡΟ 35ο Τήρηση Αστυνομικών και λοιπών διατάξεων

35.1 Ο ανάδοχος, που είναι υπεύθυνος για τη τήρηση των Νόμων κλπ., **όπως ορίζεται στο άρθρο 138 του Ν.4412/2016**, έχει υποχρέωση να ανακοινώσει χωρίς καθυστέρηση στη Διευθύνουσα Υπηρεσία τις σχετικές διαταγές και εντολές που του απευθύνουν ή κοινοποιούν κατά τη διάρκεια εκτέλεσης του έργου, διάφορες αρχές, σχετικά με μέτρα που υποδεικνύονται για έλεγχο υγείας, ασφαλείας, κοινής ησυχίας, ρυπάνσεως περιβάλλοντος, κλπ.

35.2 Ο ανάδοχος οφείλει να λαμβάνει όλα τα κατάλληλα μέτρα για την ασφάλεια τόσο των έργων, όσο και του προσωπικού του και του προσωπικού του εργοδότη, όπως και γενικά κάθε τρίτου, ευθύνεται δε απόλυτα, αστικά και ποινικά, για κάθε ατύχημα, ζημιά ή βλάβη, που τυχόν επισυμβεί στο προσωπικό που εργάζεται ή συναλλάσσεται στο εργοτάξιο ή στο προσωπικό του εργοδότη ή σε κάθε τρίτο, λόγω μη λήψεως από αυτόν ή το προσωπικό του, των μέτρων ασφαλείας που ενδείκνυνται, αλλά και από οποιαδήποτε άλλη αιτία, όπως και για τα τυχαία.

Κατά συνέπεια καθίσταται αποκλειστικά υπόχρεος για την πληρωμή προστίμου, χρηματικής ποινής, αποζημιώσεως και κάθε άλλης ποινικής ή αστικής ευθύνης, που θα προκύψει κατά οποιονδήποτε τρόπο, άμεσα ή έμμεσα, από την εκτέλεση των έργων (Εργατικά Ατυχήματα - Αστικά Αδικήματα κλπ.) **σύμφωνα με το άρθρο 138 του Ν.4412/2016.**

35.3 Πριν από την έναρξη των εργασιών, ο ανάδοχος υποχρεούται να μεριμνήσει για την έκδοση όλων των απαιτούμενων από το Νόμο αδειών και καθίσταται, ουσιαστικά και αποκλειστικά, υπεύθυνος για κάθε παράβαση των διατάξεων που ισχύουν για την εκτέλεση των εργασιών. Είναι επίσης υποχρεωμένος να μεριμνήσει για την τήρηση στο εργοτάξιο όλων των απαιτούμενων στοιχείων που προβλέπονται από το Νόμο και να εφαρμόσει τα επιβαλλόμενα μέτρα ασφαλείας σε όλη τη διάρκεια των

εργασιών, όπως αυτό ρυθμίζεται με τις αποφάσεις **ΔΙΠΑΔ/οικ./177/2.3.2001 (B266)**, **ΔΕΕΠΠ/85/14.5.2001(B686)** και **ΔΙΠΑΔ/οικ889/27.11.2002 (B16)** και το άρθρο 138 του Ν.4412/2016

πρόληψη και αντιμετώπιση του εργασιακού κινδύνου κατά την κατασκευή δημοσίων έργων (Σ.Α.Υ και Φ.Α.Υ).

35.4 Ο Ανάδοχος θα πρέπει να λάβει υπόψη του την ισχύουσα Νομοθεσία και τους εγκεκριμένους περιβαλλοντικούς όρους για ηχορύπανση και ώρες κοινής ησυχίας στην περιοχή, για τον προγραμματισμό εκτέλεσης του έργου. Κατά τις ώρες κοινής ησυχίας και τις νυκτερινές θα πρέπει να αποφεύγεται εκτέλεση εργασιών που ηχορυπαίνουν την περιοχή και θα πρέπει να λαμβάνονται τέτοια μέτρα, ώστε να αποφεύγεται η ηχορύπανση.

ΜΕΡΟΣ ΙΙ. ΕΙΔΙΚΟΙ ΟΡΟΙ

ΑΡΘΡΟ 1ο: Αντικείμενο εργολαβίας και Προϋπολογισμός Μελέτης

1.1 Αντικείμενο της παρούσας εργολαβίας είναι η εκτέλεση του έργου **«ΑΝΑΠΛΑΣΗ ΠΛΑΤΕΙΑΣ ΕΘΝΙΚΗΣ ΑΝΤΙΣΤΑΣΗΣ Δ.Κ. ΜΑΚΡΑΚΩΜΗΣ)»**

1.2. Η συνολική δαπάνη του έργου, σύμφωνα με την μελέτη, ανέρχεται στο ποσό των **88.000,00 € (ΟΓΔΟΝΤΑ ΟΚΤΩ ΧΙΛΙΑΔΩΝ ΕΥΡΩ)** στο οποίο συμπεριλαμβάνονται Εργασίες και κατ' αποκοπήν εργασίες, το ποσοστό 18% για (Ε.Ο.+ Γ.Ε.), Απρόβλεπτα 15%, Αναθεώρηση και ΦΠΑ.(24%). Κατά το όλον το έργο χρηματοδοτείται από πιστώσεις του ΥΠΟΥΡΓΕΙΟΥ ΕΣΩΤΕΡΙΚΩΝ (ΚΑΕ εσόδων: 1211.004).

ΑΡΘΡΟ 2ο: Τιμές μονάδος

2.1. Οι τιμές μονάδος του Τιμολογίου Μελέτης, αναφέρονται σε πλήρως τετελεσμένες εργασίες, όπως περιγράφονται και συμπληρώνονται στα συμβατικά τεύχη της εργολαβίας. Με τις τιμές αυτές θα αποζημιωθεί ο Ανάδοχος.

2.2 Στις τιμές μονάδος επιπλέον (βλ. και άρθρο 13 ΓΕΝΙΚΟΙ ΟΡΟΙ) περιλαμβάνονται:

2.2.1 Η αξία προμήθειας όλων των απαιτούμενων για την εκτέλεση των διαφόρων ειδών εργασιών, σκαλωσιών, υλικών και μικροϋλικών, καθώς και αξία και δαπάνη φορτοεκφόρτωσης, μεταφοράς προσκόμισης αυτών μέχρι τη θέση χρησιμοποίησης ή ενσωμάτωσής τους, μετά του υπολειπομένου χρόνου και τις καθυστερήσεις των μέσων μεταφοράς, εκτός αν άλλως αναφέρεται ευκρινώς στο Τιμολόγιο Μελέτης.

2.2.2 Κάθε δαπάνη για αγορά ή ενοικίαση, μεταφορά επί τόπου των έργων και χρησιμοποίηση κάθε είδους μηχανημάτων, εργαλείων, μεταφορικών μέσων, με όλα τα έξοδα κίνησης, λειτουργίας, συντήρησης επισκευής, σταλίων λόγω κακοκαιρίας ζημίας ή οποιασδήποτε άλλης αιτίας απόσβεσης, προστασίας, ασφαλιστρών, κλπ., και χρησιμοποίησης αυτών, καθώς και την αξία των καυσίμων, λιπαντικών, νερού και ρεύματος για τις εργασίες πλήρως και έντεχνα τετελεσμένες.

2.2.3 Οι δαπάνες κατεργασίας, χρησιμοποίησης και τοποθέτησης των αναφερθέντων υλικών, καθώς και κάθε πρόσθετης εργασίας, έστω και μη ρητώς κατονομαζόμενης στη διατύπωση κάθε κονδυλίου, που απαιτείται όμως κατά τα συμβατικά της δημοπρασίας, κατά τη μελέτη και της Επιβλέπουσας Υπηρεσίας, για την ασφαλή, πλήρη και έντεχνη εκτέλεση και εμπρόθεσμη αποπεράτωση του έργου. Στις δαπάνες περιλαμβάνεται και η εκτέλεση ορισμένων εργασιών με τη βοήθεια εργατικών χεριών σε όσες περιπτώσεις ή είναι αδύνατο ή δεν ενδείκνυται να χρησιμοποιηθούν μηχανικά μέσα.

2.2.4 Οι δαπάνες για μεταφορά και εναπόθεση των ακατάλληλων ή πλεοναζόντων προϊόντων εσκαφών / καθαιρέσεων και τα λοιπών ακατάλληλων υλικών σε κατάλληλα σημεία. Διευκρινίζεται ότι η Υπηρεσία δεν θα αναγνωρίσει καμιά καθυστέρηση, ή τροποποίηση του προγράμματος, ή καταβολή σχετικής αποζημίωσης, ενώ παράλληλα θεωρείται αυτονόητο ότι οι κάθε είδους αποθέσεις κ.λ.π. θα γίνονται σε θέσεις και κατά τρόπο που να μην δημιουργούν προβλήματα στο περιβάλλον και να έχουν την έγκριση των αρμόδιων Αρχών.

2.2.5 Οποιαδήποτε δαπάνη απαιτηθεί για τυχόν διόρθωση ή καθαίρεση και ανακατασκευή κακότεχνων μερών του έργου, μετά από εντολή της Επιβλέπουσας Υπηρεσίας.

2.3. Στα γενικά έξοδα του εργολήπτη περιλαμβάνονται **στο άρθρο 138 του Ν.4412/2016**, και οι παρακάτω ειδικές δαπάνες που τον βαρύνουν αποκλειστικά:

2.3.1 Κάθε δαπάνη που μπορεί να προκύψει για την ασφαλή και έντεχνη αποπεράτωση του έργου, καθώς και κάθε δαπάνη που καθορίζεται από την ΕΣΥ ότι περιλαμβάνεται στις τιμές του Τιμολογίου Προσφοράς του Αναδόχου.

2.3.2 Οι πληρωμές του εργολάβου υπόκεινται στις νόμιμες κρατήσεις, φόρους κλπ. για έργα του Προϋπολογισμού του **Δήμου Μακρακώμης**.

2.3.3 Οι τιμές μονάδας του Τιμολογίου έχουν γενική ισχύ και εφαρμόζονται συμβατικά ανεξάρτητα από τις επί μέρους ποσότητες των διαφόρων εργασιών που θα εκτελεστούν, είτε πρόκειται για κατασκευές από την αρχή, είτε για συμπληρώσεις ή επισκευές υπαρχόντων έργων.

2.3.4 Οι τιμές αυτές ισχύουν επίσης γενικά και ανεξάρτητα από τις ώρες - ημέρα και νύχτα - εργάσιμες ημέρες ή αργίες, που θα ορισθεί από την υπεύθυνη Υπηρεσία, ότι θα εκτελούνται οι εργασίες.

2.3.5 Οι απαιτούμενες δαπάνες για τη φύλαξη των υλικών, μηχανημάτων, κλπ., που παραδίδονται στον Ανάδοχο.

ΑΡΘΡΟ 3ο: Τεχνική μελέτη - Τεχνικές Προδιαγραφές

3.1. Η τεχνική μελέτη (τεύχη-Σχέδια) που αφορούν στο παρόν έργο περιέχονται στο φάκελο δημοπρασίας.

3.2 Ισχύουν οι σχετικές Τεχνικές Προδιαγραφές της Υπηρεσίας, εφόσον δεν αναιρούνται από τα αναγραφόμενα στις ΕΤΕΠ ή στο Αναλυτικό Τιμολόγιο που κασισχύει των εντύπων Τεχν. Προδιαγραφών της Υπηρεσίας.

3.3 Ισχύουν οι ΕΤΕΠ που αναφέρονται στα άρθρα του Αναλυτικού Τιμολογίου οι οποίες εγκρίθηκαν με την απόφαση αριθμ. ΔΙΠΑΔ/ΟΙΚ/273/30-7-2012 «Έγκριση τετρακοσίων σαράντα (440) Ελληνικών Τεχνικών Προδιαγραφών (ΕΤΕΠ) του Αναπληρωτή Υπουργού Ανάπτυξης, Ανταγωνιστικότητας, Υποδομών, Μεταφορών και Δικτύων, με υποχρεωτική εφαρμογή σε όλα τα Δημόσια Έργα (ΦΕΚ 2221/Β/30-7-2012), καθώς και η Εγκύκλιος 17 με αρ. πρωτ.Δ.Κ.Π./οικ./1322 Υπουργού ΥΠΟΜΕΔΙ "Αναστολή της υποχρεωτικής εφαρμογής πενήντα εννέα (59) Ελληνικών Τεχνικών Προδιαγραφών (ΕΛΟΤ – ΕΤΕΠ)". Όπου στο αναλυτικό τιμολόγιο αναφέρεται κάποια από τις 59 ΕΤΕΠ, να ληφθεί υπόψη η ως άνω εγκύκλιος που αναφέρει τις προσωρινά ισχύουσες προδιαγραφές.

3.4 Οι θεσμοθετημένες Προδιαγραφές μετά τα ανωτέρω Αναλυτικά Τιμολόγια έχουν σειρά ισχύος, ως ακολούθως: (1) ΕΤΕΠ (2) Οι Ευρωκώδικες (3) Οι Πρότυπες Τεχνικές Προδιαγραφές (Π.Τ.Π.) του (τ)Υ.ΠΕ.ΧΩ.Δ.Ε. (3) Οι προδιαγραφές ΕΛ.Ο.Τ. και Ι.Σ.Ο.

3.5 Ισχύουν οι Τεχνικές Προδιαγραφές που αναφέρονται στο συμβατικό τεύχος της Τεχνικής Περιγραφής του έργου.

3.6 Σε περίπτωση ασυμφωνίας στο περιεχόμενο ενός και του αυτού από τα παραπάνω συμβατικά στοιχεία, η τελική επιλογή ανήκει στην Υπηρεσία και ο ανάδοχος είναι υποχρεωμένος να συμμορφωθεί χωρίς αντιρρήσεις σε αυτήν και χωρίς να δικαιούται να προβάλλει οποιαδήποτε απαίτηση για αποζημίωση από αυτήν την αιτία.

3.7 Η δαπάνη κάθε εργασίας και αντιστοίχου υλικού που συνεπάγεται η ακριβής εφαρμογή των ανωτέρω, περιλαμβάνεται ανοιγμένη στις τιμές του Τιμολογίου Μελέτης (και Προσφοράς) του έργου.

3.8 Συντονισμός προδιαγραφών, σχεδίων και ειδικών διατάξεων.

3.8.1 Οι ισχύουσες προδιαγραφές και οι ειδικές διατάξεις και όλα τα συμπληρωματικά σχέδια και έγγραφα, αποτελούν ουσιώδη μέρη της σύμβασης και κάθε απαίτηση που τίθεται σε ένα από αυτά είναι δεσμευτική και θεωρείται ότι περιέχεται σε όλα.

3.8.2 Ο ανάδοχος δεν μπορεί να επωφεληθεί από πιθανό σφάλμα ή παράλειψη των σχεδίων.

3.8.3 Σε περίπτωση που ο ανάδοχος αντιληφθεί ότι υπάρχει ασυμφωνία μεταξύ δύο ή περισσότερων στοιχείων της μελέτης ή ότι ενδεχόμενα είναι απαραίτητες συμπληρώσεις ή τροποποιήσεις, υποχρεούται το ταχύτερο να ζητήσει γραπτές οδηγίες κλπ. σύμφωνα με το **άρθρο 138 του Ν.4412/2016** από την Διευθύνουσα Υπηρεσία και με το άρθρο 10 (ΓΕΝΙΚΟΙ ΟΡΟΙ) της παρούσης. Ακόμα υποχρεούται όπως οποιοδήποτε και με οποιοδήποτε τρόπο εφαρμόσει την επί του θέματος απόφαση της Υπηρεσίας.

3.8.4 Στις προτάσεις ή σχέδια του εργολάβου η Διευθύνουσα Υπηρεσία δικαιούται να φέρει οποιαδήποτε τροποποίηση κρίνει αναγκαία και μετά την σύμφωνο γνώμη της Κεντρικής Υπηρεσίας.

ΑΡΘΡΟ 4ο Χρονοδιάγραμμα κατασκευής –Οργανόγραμμα - Ημερολόγιο

Ο Ανάδοχος υποχρεούται να υποβάλλει για έγκριση το χρονοδιάγραμμα κατασκευής του έργου μέσα σε προθεσμία η οποία δεν μπορεί να είναι μικρότερη από δεκαπέντε (15) ημέρες και να υπερβαίνει τις τριάντα (30) ημέρες από την ημέρα υπογραφής της σύμβασης, σύμφωνα με τις διατάξεις του **άρθρου 145 του Ν.4412/2016**, συνοδευόμενο από κατάσταση μηχανημάτων και προσωπικού αναλόγου εκπαιδεύσεως, που θα χρησιμοποιηθούν στο έργο. Ο μηχανικός εξοπλισμός, που θα αναφέρεται στην κατάσταση, θα χρησιμοποιηθεί αποκλειστικά για το υπόψη έργο και θα πρέπει να ληφθούν υπόψη όλα τα αναγραφόμενα στην Τεχνική Περιγραφή σχετικά με αυτόν.

4.1 Το χρονοδιάγραμμα **θα περιλαμβάνει διάγραμμα GANTT όπως** προβλέπεται στο **άρθρο 145 του Ν.4412/2016**. Ως μονάδα χρόνου θεωρείται η ημέρα. Ως αφετηρία των χρόνων (χρόνος εκκίνησης) λαμβάνεται η ημερομηνία υπογραφής της σύμβασης. Στο υπό έγκριση χρονοδιάγραμμα θα διακρίνονται με χαρακτηριστικούς συμβολισμούς:

- α. Η αφετηρία του χρόνου
- β. Το πέρας του συνολικού συμβατικού χρόνου.

4.2 Η σύνταξη του χρονοδιαγράμματος και ειδικά η ομαδοποίηση των εργασιών, ο καθορισμός των έργων επικάλυψης και ο προγραμματισμός ροής των εργασιών θα γίνει σε συνεργασία με τον Επιβλέποντα Μηχανικό.

4.3 Επισημαίνεται ότι το χρονοδιάγραμμα πρέπει να συνοδεύεται και από αιτιολόγηση των διαφόρων φάσεων του. Θα αναφέρει τον αριθμό και την ειδικότητα του προσωπικού που θα απασχολεί ο Ανάδοχος, τα μέσα και τις χρονικές στιγμές κατά τις οποίες θα υποβάλλονται οι συμπληρωματικές μελέτες και θα γίνονται οι παραγγελίες των υλικών, μηχανημάτων, κλπ., που απαιτούνται στο έργο και προβλέπονται στα τεύχη του Διαγωνισμού.

4.4 Το χρονοδιάγραμμα, με υπογραφή και του επιβλέποντος μηχανικού, θα υποβάλλεται στην Υπηρεσία για έγκριση. Η έγκριση του χρονοδιαγράμματος θα γίνει από τη Διευθύνουσα Υπηρεσία σε δέκα πέντε (15) ημέρες από την υποβολή του, εφαρμοζομένων των διατάξεων **της παρ. 2 του άρθρου 145 του Ν.4412/2016**. Το εγκεκριμένο χρονοδιάγραμμα αποτελεί το αναλυτικό πρόγραμμα κατασκευής του έργου. Το χρονοδιάγραμμα αναλύει ανά μονάδα χρόνου και πάντως ανά ημερολογιακό τρίμηνο τις εργασίες που προβλέπεται να εκτελεστούν.

4.5 Η έναρξη των εργασιών του έργου από μέρους του αναδόχου δεν μπορεί να καθυστερήσει πέρα των **τριάντα (30) ημερών** από την υπογραφή της σύμβασης, σύμφωνα με την **παρ.2 του άρθρου 145 του Ν.4412/2016**. Η μη τήρηση των ανωτέρω προθεσμιών με υπαιτιότητα του αναδόχου συνεπάγεται την επιβολή των διοικητικών και παρεπόμενων χρηματικών κυρώσεων, αποτελεί λόγω έκπτωσης του αναδόχου και για τα αρμόδια όργανα του φορέα κατασκευής αποτελεί πειθαρχικό αδίκημα, σύμφωνα με τα προβλεπόμενα στις διατάξεις του **άρθρου 141 του Ν. 4412/2016**.

4.6 Κάθε εβδομάδα ο Επιβλέπων θα εξετάζει εάν η υλοποίηση του χρονοδιαγράμματος παρουσιάζει απόκλιση. Για να είναι εφικτός ο έλεγχος πρέπει απαραίτητως ανά εβδομάδα να γίνεται ενημέρωση του χρονοδιαγράμματος όσον αφορά την πρόοδο των εργασιών. Εάν διαπιστωθεί διαφορά μεταξύ του χρονοδιαγράμματος και της προόδου, ο Επιβλέπων, αφού εξετάσει τους λόγους που την προκάλεσαν,

οφείλει να προβεί έγκαιρα στις επιβαλλόμενες ενέργειες για την επισήμανση των αιτιών της καθυστέρησης της προόδου προς εξάλειψή της. Δηλαδή, προς την Προϊσταμένη Αρχή εάν υπάρχουν εκκρεμότητες ευθύνης της, ή προς τον Ανάδοχο επισημαίνοντας τα αίτια και καθορίζοντας συγκεκριμένες ενέργειες και μέτρα που πρέπει αυτός να λάβει. Εξυπακούεται ότι σε περίπτωση μη ανταπόκρισής του, η

Διευθύνουσα Υπηρεσία θα προβαίνει σε Ειδική Πρόσκληση και στη συνέχεια σε Προσωρινή Έκπτωση του Αναδόχου, σε εφαρμογή του άρθρου 160 του Ν. 4412/2016.

4.7 Σε κάθε περίπτωση μεταβολής των γενικών προϋποθέσεων της εκτέλεσης του έργου ή ύπαρξης καθυστερήσεων με υπαιτιότητα του αναδόχου ή της Υπηρεσίας και σε κλίμακα που να επιδρά στην τήρηση του Προγράμματος, αυτό θα ανασυντάσσεται από τον ανάδοχο, θα προσαρμόζεται στις νέες συνθήκες και θα υποβάλλεται στην Υπηρεσία για έγκριση, μαζί με αναλυτική αιτιολογική έκθεση των αιτιών που προκάλεσαν την ανασύνταξη.

4.8 Στο χρονοδιάγραμμα του έργου θα καθορίζονται οι εργασίες έτσι ώστε να μην παρεμποδίζεται η λειτουργία του ευρύτερου χώρου του εργοταξίου.

4.9 Σύμφωνα με το άρθρο 145 παρ. 4 του Ν4412/2016, ο ανάδοχος κατασκευής του έργου υποχρεούται επίσης μέσα σε ένα (1) μήνα από την υπογραφή της σύμβασης να συντάξει και να υποβάλει **οργανόγραμμα του εργοταξίου**, στο οποίο θα περιγράφονται λεπτομερώς τα πλήρη στοιχεία στελεχών, εξοπλισμού και μηχανημάτων που θα περιλαμβάνει η εργοταξιακή ανάπτυξη για την εκτέλεση του έργου.

4.10 Ο Ανάδοχος μεριμνά στην τήρηση **Ημερολογίου**, όπως ορίζεται με το άρθρο 146 του Ν. 4412/2016. Το ημερολόγιο συμπληρώνεται καθημερινά ή στις περιπτώσεις μικρών έργων μπορεί να συμπληρώνεται κατά εβδομάδα ή άλλο χρονικό διάστημα και αναγράφονται, με συνοπτικό τρόπο, σε αυτό ιδίως:

α) στοιχεία για τις καιρικές συνθήκες που επικρατούν κατά τη διάρκεια του 24ώρου,

β) αριθμητικά στοιχεία για το απασχολούμενο προσωπικό κατά κατηγορίες, καθώς και το προσωπικό σε ημεραργίες λόγω υπερμερίας του εργοδότη,

γ) τα χρησιμοποιούμενα μηχανήματα, καθώς και τα μηχανήματα σε ημεραργία λόγω υπερμερίας του εργοδότη,

δ) θέση και περιγραφή των εργασιών . Αναφορά για τις εργασίες για τις οποίες δεν υπάρχει πρόοδος ή δεν εκτελούνται, αλλά και οι σχετικοί λόγοι,

ε) ώρα έναρξης και πέρατος κρίσιμων εργασιών εντός της ημέρας,

στ) αφίξεις και αναχωρήσεις κύριου εξοπλισμού,

ζ) συνθήκες κυκλοφοριακών ρυθμίσεων. Επίσης καταγράφονται τροποποιήσεις ή προβλήματα με τις ρυθμίσεις και τον σχετικό εξοπλισμό,

η) τα προσκομιζόμενα υλικά, τις εκτελούμενες εργασίες,

θ) τις εργαστηριακές δοκιμές,

ι) καθυστερήσεις, δυσκολίες, ατυχήματα, ζημίες, μη συνήθεις συνθήκες που προκαλούν καθυστερήσεις, επίσης περιλαμβάνεται ο χρόνος προσωρινής αναστολής ή επανάληψης εργασιών αα) τις εντολές και παρατηρήσεις των οργάνων επίβλεψης,

ββ) έκτακτα περιστατικά και γγ) σημαντικές επισκέψεις ή επικοινωνίες με το Δημόσιο ή τοπικές αρχές ή παρόδιους ιδιοκτήτες,

δδ) κάθε άλλο σχετικό με το έργο σημαντικό πληροφοριακό στοιχείο.

Σύμφωνα με τα οριζόμενα στην **παρ.4 του άρθρου 146**, εφόσον ο ανάδοχος παραλείπει την υποχρέωση του για καθημερινή τήρηση ημερολογίου, επιβάλλεται ποινική ρήτρα ίση με **100 ευρώ την ημέρα** για κάθε μέρα παράλειψης. Η ειδική ποινική ρήτρα επιβάλλεται από τη Διευθύνουσα Υπηρεσία, ύστερα από ειδική πρόσκληση του Προϊσταμένου της, στην οποία ο επιβλέπων αναφέρει εγγράφως την παράλειψη τήρησης.

ΑΡΘΡΟ 5ο: Προθεσμίες - Ποινικές Ρήτρες

5.1 Ο Ανάδοχος υποχρεούται να αποπερατώσει το σύνολο των εργασιών της εργολαβίας αυτής μέσα σε διάστημα **διακόσια σαράντα (240) ημερών** από την ημερομηνία υπογραφής της σύμβασης.

5.2 Οι μήνες νοούνται πάντοτε σύμφωνα με την ημερολογιακή διαδοχή των ημερών.

5.3 Σχετικά με τμηματικές προθεσμίες ισχύουν όσα ορίζονται **στο άρθρο 147 παρ. 4 του Ν.4412/2016**.

5.4 Οριακή προθεσμία του έργου είναι η συνολική συμβατική προθεσμία προσαυξημένη κατά το 1/3 αυτής και πάντως όχι μικρότερο των τριών (3) μηνών, όπως προβλέπεται **στο άρθρο 147 παρ.7 του Ν. 4412/16**, μέσα στην οποία ο ανάδοχος είναι υποχρεωμένος να συνεχίσει την κατασκευή του έργου.

5.5 Παράταση της προθεσμίας που τάσσεται, αναγνωρίζεται στον Ανάδοχο μόνο για την περίπτωση αλλαγής των απαιτήσεων από την Υπηρεσία μετά την εγκατάστασή του στο έργο. Κατά τα λοιπά, έχουν εφαρμογή το άρθρο 12 του ΜΕΡΟΥΣ Ι της ΕΣΥ καθώς και οι διατάξεις **του άρθρου 147 του Ν.4412/2016**.

5.6 Σε περίπτωση υπερβάσεως της συνολικής προθεσμίας του έργου επιβάλλονται ποινικές ρήτρες σύμφωνα με το άρθρο 12 του ΜΕΡΟΥΣ Ι της ΕΣΥ και το **άρθρο 148 του Ν.4412/2016**.

5.7 Στην περίπτωση που στο έργο επικρατήσουν ασυνήθιστες καιρικές συνθήκες που είναι δυνατόν να επηρεάσουν το χρόνο εκτέλεσης του όλου έργου ή μέρους αυτού, ο ανάδοχος υποχρεώνεται όπως ευθύς αμέσως ενημερώσει έγγραφα τη Διευθύνουσα Υπηρεσία για τις καθυστερήσεις, προκειμένου αιτιολογηθεί και τεκμηριωθεί αντίστοιχη παράταση προθεσμίας.

5.8 Επίσης εφόσον οι υπόψη καθυστερήσεις δημιουργούν πρόσθετες δαπάνες στον ανάδοχο και προσαυξάνουν το κόστος εκτέλεσης εργασιών (ημεραργίες προσωπικού και μηχανημάτων) και για να ληφθεί υπόψη σχετική απαίτηση, θα πρέπει ο ανάδοχος ευθύς αμέσως, να γνωστοποιήσει στη Διευθύνουσα Υπηρεσία, πλήρως αιτιολογημένα, τις οικονομικές του απαιτήσεις. Παρόμοια αιτήματα που τίθενται εκ των υστέρων δεν θα λαμβάνονται υπόψη, τόσο για τη χορήγηση παράτασης προθεσμίας όσο και των αντίστοιχων αποζημιώσεων.

5.9 Αν ο Ανάδοχος δεν εκπληρώνει τις συμβατικές του υποχρεώσεις ή δεν συμμορφώνεται με τις γραπτές εντολές της Υπηρεσίας και γενικά αν ισχύουν οι λόγοι που περιγράφονται **στο άρθρο 160 του Ν.4412/2016**, ο ανάδοχος κηρύσσεται έκπτωτος.

5.10 Ο Ανάδοχος οφείλει να ακολουθήσει τυχόν τμηματικές προθεσμίες, που θα προκύψουν κατά τη διάρκεια εκτέλεσης του έργου - όπως υποδειχθούν από την Υπηρεσία- και εκπορεύονται από επείγουσες εργασίες, από το πρόγραμμα λειτουργίας της εγκατάστασης κλπ εύλογες περιστάσεις. Σε περίπτωση δε εκτέλεσης εργασιών κατά τη λειτουργία του έργου, ο ανάδοχος θα μεριμνά για όλα τα μέτρα ασφαλείας όπως περιγράφονται στην κείμενη νομοθεσία και στο παρόν τεύχος.

ΑΡΘΡΟ 6ο: Χρηματοδότηση και Γενικά έξοδα-Όφελος κλπ. Αναδόχου (εργολαβικά ποσοστά) - Επιβαρύνσεις

6.1 Το έργο χρηματοδοτείται από το

6.2 Τα Γενικά Έξοδα και Όφελος του αναδόχου ανέρχεται σε ποσοστό **δέκα οκτώ τοις εκατό 18%**.

6.3 Ανάλογα με τον τρόπο χρηματοδότησης του έργου διαφοροποιούνται οι κρατήσεις επί των πληρωμών. Διακρίνονται οι παρακάτω βασικές κατηγορίες χρηματοδότησης:

α. Χρηματοδότηση από τον Τακτικό Προϋπολογισμό του Κράτους.

β. Χρηματοδότηση από κονδύλια Δημοσίων Επενδύσεων.

Σε ό,τι αφορά στις κρατήσεις, αυτές γίνονται σύμφωνα με την κείμενη νομοθεσία όπως τροποποιήθηκε και ισχύει (πρόσφατη τροποποίηση βάσει **N.4254/2014**, ΦΕΚ 85/Α/2014).

6.4 Κατά την σύνταξη των τιμών μονάδος οι βασικές τιμές των υλικών που ελήφθησαν υπόψη περιλαμβάνουν τις παντός είδους επιβαρύνσεις των, δηλαδή φόρους, τέλη, δασμούς, ειδικούς φόρους κλπ. για τα οποία ισχύει η **παρ. 6 του άρθρου 138 του Ν.4412/2016**. Ειδικά για τα έργα των παρ. 6.3α και 6.3β, αν κατά τη διάρκεια της εκτέλεσης του έργου δοθεί δασμολογική ή φορολογική απαλλαγή ή μείωση, αυτή θα εκπέσει σε ωφέλεια του έργου (όχι σε ωφέλεια του αναδόχου) και είναι υποχρεωτική για τον ανάδοχο. Τα παραπάνω ισχύουν και για τις νέες τιμές μονάδος που πιθανόν να συνταχθούν.

6.5 Εφόσον απαιτηθούν βασικές τιμές ημερομισθίων, υλικών και μισθώματα μηχανημάτων, σύμφωνα με την **παρ. 5 του άρθρου 156 του Ν. 4412/2016**, θα ληφθούν από τα πρακτικά διαπίστωσης βασικών τιμών υλικών εργατικών και μισθωμάτων από την την Επιτροπή Διαπίστωσης Τιμών Δημοσίων Έργων Ε. .Τ. .Ε. του Γ΄ Τριμήνου 2012.

6.6 Για το κατ' αποκοπή τίμημα πρέπει να έχουν ληφθεί υπόψη οι κάθε είδους επιβαρύνσεις, δηλαδή φόροι, τέλη, ειδικοί φόροι κλπ.

6.7 Αν κατά τη διάρκεια της εκτελέσεως του έργου επιβληθούν και νέα πρόσθετα τέλη ή αυξηθούν τα ποσοστά αυτών που ισχύουν κατά την ημέρα υποβολής της Προσφοράς, η σχετική πρόσθετη δαπάνη που θα προέρχεται από αυτά, θα βαρύνει την Υπηρεσία.

6.8 Σαν γενική τεκμαρτή έκπτωση της εργολαβίας θα είναι η διαφορά του συνολικού ποσού προσφοράς από την συνολική εκτίμηση δαπάνης της Υπηρεσίας διαιρούμενης δια της τελευταίας.

6.9 Οι διατάξεις περί Φ.Π.Α. έχουν εφαρμογή στην παρούσα εργολαβία σύμφωνα με τα αναγραφόμενα στο άρθρο 34 του ΜΕΡΟΥΣ Ι της ΕΣΥ.

6.10 Πλέον των νόμιμων κρατήσεων, σύμφωνα με το **άρθρο 375 παρ. 7. Του Ν 4412/16**: Το έβδομο εδάφιο της παρ. 3 του άρθρου 4 του ν. 4013/2011 (Α΄ 204) για την Ενιαία Ανεξάρτητη Αρχή Δημοσίων Συμβάσεων αντικαθίσταται ως εξής: «Για την κάλυψη των λειτουργικών αναγκών της Αρχής στις συμβάσεις που υπάγονται στον παρόντα νόμο, ύψους μεγαλύτερου ή ίσου των δύο χιλιάδων πεντακοσίων (2.500) ευρώ και ανεξαρτήτως πηγής προέλευσης χρηματοδότησης, οι οποίες συνάπτονται μετά την έναρξη ισχύος του, **επιβάλλεται κράτηση ύψους 0,06%**, η οποία υπολογίζεται επι της αξίας κάθε πληρωμής προ φόρων και κρατήσεων της αρχικής, καθώς και κάθε συμπληρωματικής σύμβασης».

6.11 Ο Ανάδοχος δεν απαλλάσσεται από τα τέλη διοδίων των κάθε είδους μεταφορικών του μέσων.

Επίσης, δεν απαλλάσσεται από ειδικούς φόρους επί των εισαγομένων από το εξωτερικό κάθε είδους υλικών, εξοπλισμών κλπ., καθώς και από τους φόρους κλπ. που αναφέρονται στη λοιπή ισχύουσα νομοθεσία περί φορολογικών και τελωνειακών διατάξεων. Επίσης, ο Ανάδοχος δεν απαλλάσσεται από τους δασμούς και από κάθε άλλο φόρο, τέλος ή δικαίωμα υπέρ του Δημοσίου, για καύσιμα και λιπαντικά, σύμφωνα με την ισχύουσα νομοθεσία (Ν. 2366/53 κλπ.), καθώς και από τις δαπάνες για την απόρριψη υλικών.

ΑΡΘΡΟ 7ο: Πληρωμή Αναδόχου

Με το άρθρο **152 του Ν.4412/2016** ορίζονται όσα ισχύουν για τους Λογαριασμούς – Πιστοποιήσεις του αναδόχου. Και συγκεκριμένα:

7.1 Η πληρωμή στον ανάδοχο του εργολαβικού ανταλλάγματος γίνεται τμηματικά, με βάση τις πιστοποιήσεις των εργασιών που έχουν εκτελεσθεί μέσα στα όρια του χρονοδιαγράμματος εργασιών.

Αν από τον ανάδοχο κατασκευασθούν εργασίες πέρα από τις προβλεπόμενες στο χρονοδιάγραμμα, ο

κύριος του έργου έχει το δικαίωμα να αναβάλει την πληρωμή των επιπλέον εργασιών, ώστε να συμπίπτει με τα προβλεπόμενα στο χρονοδιάγραμμα.

7.2 Μετά τη λήξη κάθε μήνα ή άλλης χρονικής περιόδου που ορίζει η σύμβαση για τις τμηματικές πληρωμές, ο ανάδοχος συντάσσει λογαριασμό των ποσών από εργασίες που εκτελέστηκαν, τα οποία οφείλονται σ' αυτόν. Οι λογαριασμοί αυτοί στηρίζονται στις επιμετρήσεις των εργασιών και στα πρωτόκολλα παραλαβής αφανών εργασιών. Απαγορεύεται να περιλαμβάνονται στο λογαριασμό εργασίες που δεν έχουν επιμετρηθεί. Κατ' εξαίρεση, για τμήματα του έργου, για τα οποία, κατά την κρίση του επιβλέποντος μηχανικού, δεν ήταν δυνατή η σύνταξη επιμετρήσεων κατά διακριτά και αυτοτελώς επιμετρήσιμα τμήματα του έργου, επιτρέπεται να περιλαμβάνονται στο λογαριασμό εργασίες βάσει προσωρινών επιμετρήσεων, για τις οποίες όμως έχουν ληφθεί επιμετρητικά στοιχεία. Η αξία των εργασιών που πιστοποιούνται βάσει προσωρινών επιμετρήσεων απαγορεύεται να υπερβαίνει το 20% της αξίας του συνόλου των πιστοποιούμενων εργασιών του τρέχοντος λογαριασμού.

7.3 Οι λογαριασμοί υποβάλλονται στη Διευθύνουσα Υπηρεσία που τους ελέγχει, τους διορθώνει και τους εγκρίνει μέσα σε ένα (1) μήνα. Αν ο λογαριασμός που έχει υποβληθεί έχει ασάφειες ή ανακρίβειες, σε βαθμό που να είναι δυσχερής η διόρθωσή του, η Διευθύνουσα Υπηρεσία, με εντολή της προς τον ανάδοχο, επισημαίνει τις ανακρίβειες ή ασάφειες που διαπιστώθηκαν από τον έλεγχο και παραγγέλλει την ανασύνταξη και επανυποβολή του. Στην περίπτωση αυτή η οριζόμενη μηνιαία προθεσμία για τον έλεγχο και την έγκριση του λογαριασμού αρχίζει από την επανυποβολή, ύστερα από την ανασύνταξη από τον ανάδοχο. Ο έλεγχος του λογαριασμού μπορεί να γίνει και από συνεργείο της υπηρεσίας, στο οποίο συμμετέχει ο επιβλέπων το έργο. Ο επιβλέπων υπογράφει το λογαριασμό, βεβαιώνοντας έτσι ότι οι ποσότητες είναι σύμφωνες με τις επιμετρήσεις και τα επιμετρητικά στοιχεία, οι τιμές σύμφωνες με τη σύμβαση και τις σχετικές διατάξεις και γενικά ότι έχουν διενεργηθεί στο λογαριασμό όλες οι περικοπές ή εκπτώσεις ποσών, που προκύπτουν από το νόμο και την εφαρμογή της σύμβασης. Ο εγκεκριμένος λογαριασμός αποτελεί την πιστοποίηση για την πληρωμή του αναδόχου («πληρωτέο εργολαβικό ανάλλαγμα»). Προϋπόθεση πληρωμής της πιστοποίησης είναι η προσκόμιση από τον ανάδοχο όλων των απαιτούμενων δικαιολογητικών πληρωμής. Το τιμολόγιο μπορεί να προσκομίζεται μεταγενεστέρως κατά την είσπραξη του ποσού της πιστοποίησης.

7.4 Σε κάθε πληρωμή προς τον ανάδοχο πραγματοποιούνται κρατήσεις, οι οποίες ανέρχονται σε πέντε τοις εκατό (5%) στην πιστοποιούμενη αξία των εργασιών μετά της αναλογούσας αναθεώρησης και σε δέκα τοις εκατό (10%) στην αξία των υλικών που περιλαμβάνονται προσωρινά στην πιστοποίηση, μέχρις ότου αυτά ενσωματωθούν στις εργασίες.

7.5 Για τα κατ' αποκοπήν τμήματα του έργου, πλήρως ολοκληρωμένα αποζημιούμενα με καταβολή στον Ανάδοχο των τμημάτων που προσφέρει ο ίδιος με την Οικονομική Προσφορά του.

ΑΡΘΡΟ 8ο: Αναθεώρηση της συμβατικής αξίας του έργου

8.1 Για την αναθεώρηση της συμβατικής αξίας του έργου εφαρμόζονται οι διατάξεις **του άρθρου 153 του Ν.4412/2016**.

Σχετικά διευκρινίζεται ότι:

8.2 Οι συμβατικές τιμές κάθε σύμβασης δημοσίου έργου αναθεωρούνται ενιαία για όλη τη χώρα κατά ημερολογιακό τρίμηνο (αναθεωρητική περίοδος) και με βάση τα στοιχεία και δεδομένα της εικοστής ημέρας του πρώτου μήνα της περιόδου αυτής. Σε όλη τη διάρκεια της κάθε αναθεωρητικής περιόδου οι αναθεωρημένες συμβατικές τιμές παραμένουν σταθερές **παρ. 2 άρθρο 153 του Ν4412/2016**.

8.3 Για τον υπολογισμό της αναθεώρησης (σύμφωνα με το **Ν. 4412/2016**) για το κατ' αποκοπήν ποσό, διαχωρίζονται οι διάφορες εργασίες που εκτελούνται κατά αναθεωρητικά τρίμηνα. Σαν ποσοότητες λαμβάνονται τμήματα των ποσοστών που αναφέρονται στον Προϋπολογισμό Μελέτης αντιστοίχως, ή στον Πίνακα Ποσοστών Δαπάνης, αν υπάρχει αυτός.

8.4 Ως χρόνος εκκίνησης για τον υπολογισμό της αναθεώρησης κάθε εργολαβικής σύμβασης ορίζεται το ημερολογιακό τρίμηνο μέσα στο οποίο:

α) υποβλήθηκε η προσφορά, αν πρόκειται για σύμβαση, που καταρτίστηκε ύστερα από δημοπρασία ή β) εκδόθηκε η σχετική εγκριτική απόφαση, αν πρόκειται για σύμβαση που καταρτίστηκε χωρίς δημοπρασία, και υπό τον όρο ότι η εγκριτική αυτή απόφαση δεν ορίζει άλλο χρόνο.

8.5 Η διαπίστωση των βασικών τιμών ημερομισθίων, υλικών και μισθωμάτων, μηχανημάτων όπως και των εργοδοτικών επιβαρύνσεων στα ημερομίσθια γίνεται από την Επιτροπή Διαπίστωσης Τιμών Δημόσιων Έργων (ΕΔΤΔΕ), που προβλέπεται από το άρθρο 9 της κοινής απόφασης των Υπουργών Προεδρίας της Κυβέρνησης και Περιβάλλοντος, Χωροταξίας και Δημόσιων Έργων αριθμ. 80885/5439/6.8.1992 (Β' 573).

8.6 Το συνολικό ποσό που θα υπολογίζεται με την άθροιση των δαπανών όλων των εργασιών που έγιναν στο αναθεωρητικό τρίμηνο, θα αποτελεί το ποσό που θα αναθεωρείται. Το ποσό αυτό θα πολλαπλασιάζεται με τον αντίστοιχο συντελεστή (ΟΙΚ, ΗΛΜ, ΟΔΟ, κλπ.) του προϋπολογισμού.

8.7 Κατ' εξαίρεση από το Δ' τρίμηνο του 2012 και εντεύθεν, ο σταθερός συντελεστής σ στον τύπο αναθεώρησης της παραγράφου 6 του Ν.4412/2016 ορίζεται από τη σχέση $s(\text{ή } \sigma)=1$.

Η διάταξη εφαρμόζεται σε όλες τις συμβάσεις που βρίσκονται σε εξέλιξη ανεξάρτητα του χρόνου δημοπράτησής τους. Με απόφαση του Υπουργού Υποδομών, Μεταφορών και Δικτύων μπορεί να ορίζονται συντελεστές αναθεώρησης αν διαπιστωθεί από τις αρμόδιες υπηρεσίες της Γενικής Γραμματείας Υποδομών μεγάλη απόκλιση από τις τιμές του Γ' τριμήνου του 2012.

ΑΡΘΡΟ 9ο: Προκαταβολή-Ρήτρα πρόσθετης καταβολής (Πριμ)

9.1 ΔΕΝ προβλέπεται η χορήγηση προκαταβολής στον Ανάδοχο με την επιφύλαξη δυνατότητας εφαρμογής του άρθρου 242 παρ. 3 του Ν.4072/12 (ΦΕΚ 86/Α/11-04-12)

9.2 ΔΕΝ προβλέπεται η πληρωμή πριμ στην παρούσα σύμβαση

ΑΡΘΡΟ 10ο: Διάθεση Τεχνικού Προσωπικού επί τόπου του έργου

10.1 Όλες οι εργασίες θα εκτελεσθούν σύμφωνα με τους κανόνες της τέχνης και της επιστήμης από ειδικευμένο προσωπικό.

10.2 Είναι υποχρέωση του αναδόχου να διαθέτει τον απαιτούμενο αριθμό τεχνικού προσωπικού κατά ειδικότητα και κατά βαθμίδα εκπαίδευσης για την κατασκευή του έργου κατά την εκτέλεση της σύμβασής του, σύμφωνα με το **άρθρο 138 παρ. 8 του Ν.4412/2016**.

10.3 Ο αντιπρόσωπος του Αναδόχου, κατ' εφαρμογή των διατάξεων του **άρθρου 143 του Ν.4412/2016**, θα πρέπει να είναι διπλωματούχος Μηχανικός μέλος του Τ.Ε.Ε., ή άλλος τεχνικός, που να διαθέτει τα προσόντα που προβλέπονται από τις κείμενες διατάξεις.

10.4 Ο Ανάδοχος του έργου υποχρεούται εφόσον απαιτηθεί για την κατασκευή του έργου να διαθέσει το απαιτούμενο επιστημονικό προσωπικό, εργοδηγούς καθώς και το λοιπό τεχνικό προσωπικό σύμφωνα με το **άρθρο 139 του Ν.4412/2016**.

Η επί του τόπου των έργων παρουσία τεχνικού στελέχους ή τεχνικού υπαλλήλου του αναδόχου είναι υποχρεωτική και ανάλογη με τη φύση και το μέγεθος του κατασκευαζόμενου έργου. Η ελάχιστη τεχνική στελέχωση του εργοταξίου σε κάθε έργο καθορίζεται με απόφαση της αναθέτουσας αρχής ή του αναθέτοντος φορέα, στη διακήρυξη. Προκειμένου για έργα προϋπολογισμού πάνω από τρία εκατομμύρια (3.000.000,00) ευρώ, η αναλογία αυτή καθορίζεται τουλάχιστον σε τρεις (3) τεχνικούς ανάλογων προσόντων και πείρας, από τους οποίους ένας (1) τουλάχιστον πρέπει να είναι διπλωματούχος ανώτατου εκπαιδευτικού ιδρύματος (Α.Ε.Ι.) και ένας (1) τουλάχιστον πτυχιούχος ανωτάτου τεχνολογικού εκπαιδευτικού ιδρύματος (Α.Τ.Ε.Ι.). Για το προσωπικό που αποτελεί την ελάχιστη στελέχωση, απαιτείται προσκόμιση στη Διευθύνουσα Υπηρεσία βεβαίωσης του οικείου ασφαλιστικού φορέα, στην οποία θα αναγράφεται και ο χρόνος ασφάλισης των εργαζομένων. Η παράβαση των διατάξεων του άρθρου αυτού αποτελεί

πειθαρχικό αδίκημα για τον οικονομικό φορέα, τα στελέχη και τους υπαλλήλους της, καθώς και για τους υπαλλήλους της διευθύνουσας υπηρεσίας. Με απόφαση του Υπουργού Υποδομών, Μεταφορών και Δικτύων μπορεί να καθορίζεται ή και να αναπροσαρμόζεται ο αριθμός των τεχνικών επί τόπου των έργων, ανάλογα με τον προϋπολογισμό και τη φύση του εκτελούμενου έργου.

ΑΡΘΡΟ 11ο: Σύμπραξη στην κατασκευή του μελετητή- Πρόσθετες εγγυήσεις - Ευθύνη

11.1 Όταν η μελέτη του έργου έχει εκπονηθεί από ιδιωτικό μελετητικό γραφείο, η Διευθύνουσα Υπηρεσία ειδοποιεί εγγράφως τον μελετητή για την έναρξη κατασκευής του έργου που έχει μελετήσει και για κάθε τροποποίηση της μελέτης εφαρμόζονται οι διατάξεις της παρ. 11.2.

11.2 Επιτρέπεται η τροποποίηση της εγκεκριμένης μελέτης, κατά τη διάρκεια εκτέλεσης του έργου, μόνο για τη διόρθωση σφαλμάτων της ή τη συμπλήρωση ελλείψεων της ή για λόγους που υπαγορεύονται από απρόβλεπτες περιστάσεις. Προς τούτο υποβάλλεται πρόταση της διευθύνουσας υπηρεσίας του έργου προς την προϊστάμενη αρχή, η οποία αποφασίζει ύστερα από γνώμη του αρμόδιου τεχνικού συμβουλίου κατασκευών. Αν η τροποποίηση αποδίδεται σε σφάλματα και ελλείψεις της μελέτης και ο μελετητής αποδέχεται την ευθύνη του, τροποποιεί τη μελέτη κατά την **παρ. 5 του άρθρου 188 του Ν.4412/2016**, εφόσον δεν έχουν παραγραφεί οι αξιώσεις του εργοδότη. Σε κάθε άλλη περίπτωση την τροποποίηση αναλαμβάνει ο ανάδοχος του έργου σε συνεργασία με μελετητή που διαθέτει τα νόμιμα προσόντα. Για να εισαχθεί το θέμα στο Τεχνικό Συμβούλιο πρέπει η τροποποιητική μελέτη να είναι σε στάδιο αντίστοιχο με την προς τροποποίηση και να έχει τεθεί υπόψη του αρχικού μελετητή που διατυπώνει εγγράφως τη γνώμη του σε εύλογη, κατά την κρίση της διευθύνουσας υπηρεσίας, προθεσμία.

Κατά τη συζήτηση στο συμβούλιο καλούνται προς ακρόαση ο αρχικός μελετητής, ο ανάδοχος του έργου ή εκπρόσωποί τους και εκπρόσωπος της υπηρεσίας που ενέκρινε την αρχική μελέτη, οι οποίοι υποβάλλουν γραπτό υπόμνημα. Η προϊσταμένη αρχή εκδίδει την απόφαση περί αποδοχής της πρότασης τροποποίησης της μελέτης, μέσα σε προθεσμία τριάντα (30) ημερών από την έκδοση της γνωμοδότησης του συμβουλίου και η κοινοποίηση της απόφασης στην υπηρεσία τήρησης των μητρώων, αποτελεί προϋπόθεση για την πληρωμή των εργασιών της τροποποιητικής μελέτης. Αν η ανάγκη τροποποίησης της μελέτης αποδίδεται σε σφάλματα ή ελλείψεις της και δεν έχουν παραγραφεί οι αξιώσεις του κυρίου του έργου κατά του μελετητή, εφαρμόζονται οι διατάξεις της **παραγράφου 5 του άρθρου 188 του Ν.4412/2016**. Ο μελετητής της αρχικής μελέτης μπορεί να ασκήσει αίτηση θεραπείας κατά της απόφασης περί τροποποίησης της μελέτης, αν αυτή αποδίδεται σε σφάλματα ή παραλείψεις της μελέτης. Η άσκηση αίτησης θεραπείας αναστέλλει τις εις βάρος του μελετητή οικονομικές συνέπειες και την έναρξη της πειθαρχικής διαδικασίας, όχι όμως την εφαρμογή της τροποποιημένης μελέτης.

Η απόφαση κοινοποιείται στα αρμόδια για την κίνηση της πειθαρχικής διαδικασίας κατά του μελετητή και των υπαιτίων υπαλλήλων όργανα, αν η ανάγκη τροποποίησης οφείλεται σε λάθη ή παραλείψεις της μελέτης.

11.3 Αν δεν έχει περάσει η εξαετία που προβλέπεται από την παράγραφο 1 του άρθρου 188 του Ν.4412/2016, για την παραγραφή των αξιώσεων του εργοδότη κατά του μελετητή, εφαρμόζονται οι διατάξεις της **παρ. 5 του αυτού άρθρου 188 του Ν.4412/2016**. Στην περίπτωση αυτή, καθ' όλη τη διάρκεια κατασκευής του έργου, ο μελετητής φέρει πλήρως την ευθύνη της μελέτης του.

Μετά την έναρξη κατασκευής του έργου, οι βασικοί μελετητές μετέχουν υποχρεωτικά ως Τεχνικοί Σύμβουλοι - Μελετητές στην εκτέλεση αυτού. Με απόφαση του Υπουργού Υποδομών, Μεταφορών και Δικτύων καθορίζονται όλα τα θέματα που ρυθμίζουν τα καθήκοντα και τις αρμοδιότητές των βασικών μελετητών κατά την εκτέλεση του έργου, το περιεχόμενο της σύμβασης που υπογράφεται με την Προϊσταμένη Αρχή του έργου, τον τρόπο πληρωμής των υπηρεσιών τους και κάθε άλλο συναφές με τα ανωτέρω θέμα, **όπως προβλέπεται στο άρθρο 6 του άρθρου 188 του Ν.4412/2016**. **11.4** Για την πληρότητα των εκπονούμενων μελετών, τον αρτιότερο σχεδιασμό, την καλύτερη διοίκηση και επίβλεψη και την έντεχνη κατασκευή του έργου, υποχρεούνται ο μελετητής, ο ανάδοχος κατασκευής του έργου και ο τεχνικός σύμβουλος να ασφαλίζουν τη μελέτη, την κατασκευή του έργου και τις υπηρεσίες τεχνικού συμβούλου αντίστοιχα, κατά παντός κινδύνου, περιλαμβανομένων και των περιπτώσεων ζημιών από ανωτέρα βία.

Με απόφαση του Υπουργού, Υποδομών, Μεταφορών και Δικτύων ορίζονται τα έργα, οι μελέτες και οι υπηρεσίες που υπάγονται στην ασφάλιση, οι ασφαλιζόμενοι κίνδυνοι, η διάρκεια της ασφάλισης, η

διαδικασία διαπίστωσης της επέλευσης του κινδύνου και της καταβολής του ασφαλισματος, τα ελάχιστα όρια ασφαλιστικών καλύψεων, οι αποδεκτές εξαιρέσεις και οι μέγιστες απαλλαγές, η έναρξη εφαρμογής της υποχρέωσης ασφάλισης και κάθε άλλο αναγκαίο θέμα. Μέχρι την έκδοση της ανωτέρω απόφασης τα έργα των οποίων ο προϋπολογισμός χωρίς το ΦΠΑ υπερβαίνει το ποσό των πεντακοσίων χιλιάδων (500.000) ευρώ ασφαλιζονται υποχρεωτικά.»

ΑΡΘΡΟ 12ο: Μηχανήματα και μέσα

12.1 Ο Ανάδοχος με δική του ευθύνη και δικές του δαπάνες υποχρεώνεται να προμηθευτεί και μεταφέρει επί τόπου του έργου όλα τα μηχανήματα, εργαλεία, και προσωρινές εγκαταστάσεις, για την εμπρόθεσμη εκτέλεση του έργου από την παρούσα εργολαβία.

12.2 Όλα τα μηχανήματα θα είναι πλήρως εξοπλισμένα, πλήρως λειτουργικά, σε άριστη κατάσταση, επαρκώς συντηρημένα και κατάλληλα για την ασφαλή, έγκαιρη και αποτελεσματική εκτέλεση του έργου, σύμφωνα με τις απαιτήσεις της Σύμβασης.

12.3 Αν, παρ' όλα αυτά, και κατά την απόλυτη κρίση της Υπηρεσίας, δεν κριθούν επαρκή τα μηχανικά κ.λ.π. μέσα που εισκομίσθηκαν στο έργο για την εμπρόθεσμη περαίωση των εργασιών, τότε ο Ανάδοχος υποχρεώνεται, μέσα σε 15ήμερη προθεσμία από γραπτή εντολή της Υπηρεσίας, να ενισχύσει τον επί τόπου υπάρχοντα μηχανικό εξοπλισμό του κλπ, σύμφωνα με τις υποδείξεις της Υπηρεσίας. Σε κάθε περίπτωση ο Ανάδοχος είναι υπεύθυνος για την πρόοδο του έργου, έστω και αν η Διευθύνουσα το έργο Υπηρεσίας έκανε ή όχι χρήση του παρόντος άρθρου.

12.4 Απαγορεύεται η παραμονή στο χώρο του έργου και η χρησιμοποίηση μηχανημάτων χωρίς το πιστοποιητικό έγκρισης τύπου Ε.Ο.Κ. περί θορύβου. Η Διευθύνουσα Υπηρεσία υποχρεούται για τον έλεγχο των παραπάνω. Όπου η διαθέσιμη τεχνολογία δεν εξασφαλίζει αποδεκτά επίπεδα θορύβου, θα πρέπει να τοποθετούνται στους χώρους πρόκλησής του, πρόχειρα ηχοπετάσματα. Η μέση ενεργειακή στάθμη θορύβου κατά τη λειτουργία των εργοταξίων ορίζεται στα 65dB (A).

12.5 Τα φορτηγά, που θα χρησιμοποιηθούν, πρέπει να είναι σκεπασμένα κατά τη μεταφορά των υλικών,

ενώ υποχρεωτικός είναι και ο κατάλληλος προγραμματισμός για αποφυγή μεταφορών σε ώρες αιχμής και κοινής ησυχίας. Ειδικότερα, την καλοκαιρινή τουριστική περίοδο η Διευθύνουσα το έργο Υπηρεσία έχει το δικαίωμα να επιβάλει αναστολή οποιωνδήποτε μεταφορών σε συγκεκριμένα χρονικά διαστήματα της ημέρας (για λόγους κοινής ησυχίας ή αποφυγής κυκλοφοριακών αιχμών) χωρίς εκ τούτου να προκύπτει το οποιοδήποτε δικαίωμα αποζημίωσης του Αναδόχου.

ΑΡΘΡΟ 13ο: Ποιότητα στα δημόσια έργα - Πρόγραμμα Ποιότητας Έργου (Π.Π.Ε.)

Ισχύουν όσα αναφέρονται στο **άρθρο 158 του Ν.4412/2016** και συγκεκριμένα:

13.1 Το Π.Π.Ε. ενσωματώνει και κωδικοποιεί όλες τις απαιτήσεις των συμβατικών τευχών, περιγράφει τις φάσεις ανάπτυξης του έργου και τις αντίστοιχες δραστηριότητες, είναι σε πλήρη εναρμόνιση και περιλαμβάνει το χρονοδιάγραμμα του έργου, καθορίζει τον τρόπο οργάνωσης και διοίκησης του έργου και τον τρόπο και τις λεπτομέρειες συγκέντρωσης και αρχειοθέτησης των στοιχείων κατά την κατασκευή, ώστε να ικανοποιούνται οι απαιτήσεις ιχνηλασιμότητας.

Το Π.Π.Ε. αποτελεί το εσωτερικό κανονιστικό έγγραφο του έργου και παρέχει όλα τα εργαλεία παρακολούθησης του έργου, συγκέντρωσης των στοιχείων, τεκμηρίωσης των εργασιών που έχουν εκτελεστεί και αρχειοθέτησής τους.

13.2 Απαιτείται η εκπόνηση και εφαρμογή Προγράμματος Ποιότητας Έργου σε κάθε δημόσιο έργο (Κατασκευή ή και Μελέτη), του οποίου ο προϋπολογισμός δημοπράτησης, **υπερβαίνει το ποσό 1.500.000 ευρώ χωρίς ΦΠΑ**, σύμφωνα με τις διατάξεις των αποφάσεων ΔΕΕΠ/οικ.502/13.10.2000 (Β' 1265), ΔΙΠΑΔ/οικ.611/24.7.2001 (Β' 1013), ΔΙΠΑΔ/οικ.501/1.7.2003 (Β' 928) του Υφυπουργού Περιβάλλοντος, Χωροταξίας και Δημόσιων Έργων. Την ποιότητα των δημόσιων έργων αφορούν και οι παρακάτω αποφάσεις: α) ΔΕΕΠΠ/οικ.4/ 19.1.2001 (Β' 94), β) ΔΕΕΠΠ/οικ.110/12.5.2003 (Β' 624) του Υφυπουργού Περιβάλλοντος, Χωροταξίας και Δημόσιων Έργων, γ) η 14/43309/5.3.2001 (Β' 332) του Υπουργού Περιβάλλοντος, Χωροταξίας και Δημόσιων Έργων και δ) ΔΙΠΑΔ/οικ. 12/13.01.2009 (Β' 125B/27.01.2009).

Η επίβλεψη της εφαρμογής των Προγραμμάτων Ποιότητας Έργων, η υλοποίηση των Σχεδίων ελέγχων και δοκιμών, καθώς και η αξιολόγηση των εργαστηριακών ελέγχων και δοκιμών, μπορεί να ανατίθενται σε διαπιστευμένους φορείς Επιθεώρησης – Πιστοποίησης, σύμφωνα με τα πρότυπα ΕΛΟΤ EN ISO/IEC 17021 για συστήματα διαχείρισης ποιότητας ΕΛΟΤ EN ISO 9001 κατ' ελάχιστο στο πεδίο εφαρμογής ΕΑ 28 στην Ελλάδα ή σε χώρα μέλος της Ευρωπαϊκής Ένωσης, για συστήματα διαχείρισης περιβάλλοντος κατά ΕΛΟΤ EN ISO 14001, για συστήματα υγείας και ασφάλειας στην εργασία κατά ΕΛΟΤ 1801 και OHSAS 18001. Με κοινή απόφαση των Υπουργών Οικονομικών και Υποδομών, Μεταφορών και Δικτύων καθορίζονται τα όρια των αμοιβών για τις πιο πάνω προσφερόμενες υπηρεσίες, μέσα στα όρια που προβλέπονται στην παράγραφο 13.4.

13.3 Στα δημόσια έργα, που εκτελούνται από όλους τους φορείς του ευρύτερου δημόσιου τομέα και συγχρηματοδοτούνται από πόρους της Ευρωπαϊκής Ένωσης, επιτρέπεται, εκτός από τους ελέγχους που προβλέπονται από τις σχετικές διατάξεις για τα δημόσια έργα, να διενεργούνται έλεγχοι ποιότητας των κατασκευαζόμενων έργων και από ειδικό Σύμβουλο που προσλαμβάνεται με απόφαση του Υπουργού Οικονομίας και Οικονομικών ύστερα από σχετικό διαγωνισμό. Με τις κοινές αποφάσεις αριθμ. 64517/Ε.Υ.Σ. 6195/2.10.2003 (Β' 1539) των Υπουργών Οικονομικών, και Υποδομών, Μεταφορών και Δικτύων και κ.υ.α. 8017 Α Πλ. 1259 (Β' 260/27.02.2007) κανονίζονται όλα τα σχετικά θέματα με τον τρόπο διενέργειας των ελέγχων, την υποχρέωση των υπηρεσιών για παροχή στοιχείων και πληροφοριών στο Σύμβουλο, ώστε να διευκολύνεται στο έργο του, την ελεύθερη πρόσβαση σε όλους τους χώρους κατασκευής του έργου και στις πηγές λήψης των υλικών, την ακώλυτη πραγματοποίηση δειγματοληψιών, τη συνεργασία των υπηρεσιών και των εργαστηρίων της Γ.Γ.Υ. του Υπουργείου Υποδομών, Μεταφορών και Δικτύων τον τρόπο αποκατάστασης των διαπιστούμενων ελαττωμάτων και επίλυση διαφωνιών, σύμφωνα με τις διατάξεις του άρθρου 159 ή τα καθοριζόμενα στη σύμβαση, και ρυθμίζεται κάθε άλλο αναγκαίο θέμα για την αποτελεσματικότητα του ποιοτικού ελέγχου. Με όμοια απόφαση μπορεί να τροποποιούνται οι διατάξεις της παρούσας παραγράφου.

13.4 Καθορίζεται ποσοστό έως 2% επί του προϋπολογισμού του έργου, το οποίο διατίθεται για τη διενέργεια ποιοτικών ελέγχων, που διενεργούνται από τη Διεύθυνση Κεντρικού Εργαστηρίου Δημοσίων Έργων, από τις άλλες κατά περίπτωση αρμόδιες υπηρεσίες της Γενικής Γραμματείας Υποδομών του Υπουργείου Υποδομών, Μεταφορών και Δικτύων, από τις αρμόδιες υπηρεσίες της οικείας Αποκεντρωμένης Διοίκησης, από φορείς Επιθεώρησης-Πιστοποίησης, διαπιστευμένους κατά την παραγράφο 2 και από «αναγνωρισμένους οργανισμούς» στο πλαίσιο των ποιοτικών ελέγχων που προβλέπονται από το Πρόγραμμα Ποιότητας Έργου (Π.Π.Ε.) και τα συμβατικά τεύχη συμπεριλαμβανομένων των ελέγχων της παράγραφο 3. Ως «αναγνωρισμένοι οργανισμοί», κατά την έννοια του παρόντος άρθρου, νοούνται τα εργαστήρια δοκιμών, τα εργαστήρια βαθμονόμησης, οι οργανισμοί ελέγχου και οι οργανισμοί πιστοποίησης που ανταποκρίνονται στα ισχύοντα ευρωπαϊκά πρότυπα. Οι αναθέτουσες αρχές/αναθέτοντες φορείς αποδέχονται τα πιστοποιητικά των αναγνωρισμένων οργανισμών που έχουν συσταθεί σε άλλα κράτη - μέλη. Με κοινή απόφαση των Υπουργών Οικονομίας, Ανάπτυξης και Τουρισμού, και Υποδομών, Μεταφορών και Δικτύων καθορίζεται κλιμακωτά το ποσοστό της προηγούμενης παραγράφου ανάλογα με το ύψος του προϋπολογισμού δημοπράτησης του έργου, και ρυθμίζονται όλα τα θέματα αναφορικά με τους παραπάνω ελέγχους, όπως ο προγραμματισμός, η ανάθεση της διενέργειας των ελέγχων, οι δαπάνες που καλύπτονται, ο τρόπος πληρωμής και κάθε άλλο θέμα σχετικό με την υλοποίηση των ελέγχων και την αποτελεσματικότητά τους.

13.5 Σημειώνεται ότι και λόγω προϋπολογισμού, για το συγκεκριμένο έργο, δεν απαιτείται πρόγραμμα ποιότητας έργου σύμφωνα με το άρθρο 158 παρ. 2 του Ν. 4412/2016.

ΑΡΘΡΟ 14ο: Απολογιστικές εργασίες - Επείγουσες και απρόβλεπτες πρόσθετες εργασίες

Ισχύουν όσα αναφέρονται στο άρθρο 154-155 του Ν.4412/2016 και συγκεκριμένα:

14.1 Κατά την εκτέλεση οποιασδήποτε σύμβασης κατασκευής έργου πλην της περίπτωσης του άρθρου 126 του Ν.4412/2016 “Μειοδοσία στο ποσοστό γενικών εξόδων και οφέλους για εκτέλεση απολογιστικών εργασιών”, ο ανάδοχος όταν του δοθεί ειδική εντολή από τη Διευθύνουσα Υπηρεσία είναι υποχρεωμένος να εκτελέσει και αναγκαίες απολογιστικές εργασίες, μέχρι του ποσού που αντιστοιχεί στο **15% της αξίας της σύμβασης χωρίς ΦΠΑ** και έως του κατώτατου ορίου του άρθρου 5 του Ν.4412/2016, εφόσον επιτρέπεται κατά τα οριζόμενα στο άρθρο 132 του Ν.4412/2016 “Τροποποίηση συμβάσεων κατά τη διάρκειά τους”. Στο ανωτέρω ποσοστό περιλαμβάνεται σωρευτικά και η αξία των πρόσθετων επείγουσών εργασιών του άρθρου 155 του Ν.4412/2016 “Επείγουσες και απρόβλεπτες πρόσθετες εργασίες”. Στην περίπτωση αυτή καταβάλλεται στον ανάδοχο και περιλαμβάνεται στην

πιστοποίηση η πραγματική δαπάνη που προκύπτει, σύμφωνα με τα νόμιμα αποδεικτικά πληρωμής για την εκτέλεση των εργασιών. Η δαπάνη αυτή δεν υπόκειται στην έκπτωση της δημοπρασίας.

14.2 Καταβάλλεται επίσης στον ανάδοχο το εργολαβικό ποσοστό για γενικά έξοδα και όφελος του αναδόχου απολογιστικών εργασιών, που υπόκειται σε έκπτωση, που ορίζεται σε δεκαοχτώ επί τοις εκατό (18%) και εφαρμόζεται στο σύνολο των δαπανών που πραγματοποιούνται, όπως για προμήθειες υλικών, μισθώσεις μηχανημάτων, καύσιμα και λιπαντικά, μισθούς, ημερομίσθια, λοιπές αποζημιώσεις και ασφαλιστικές εισφορές των εργαζομένων και κάθε είδους κρατήσεις. Στο ποσοστό αυτό εφαρμόζεται η ρητή ή τεκμαρτή έκπτωση της δημοπρασίας.

14.3 Αν υπάρχει ανάγκη να εκτελεσθούν επείγουσες και απρόβλεπτες πρόσθετες εργασίες μπορεί να εγκριθεί από την προϊσταμένη αρχή η εκτέλεσή τους πριν από τη σύνταξη Ανακεφαλαιωτικού Πίνακα Εργασιών και μέχρι του ποσού που αντιστοιχεί στο 15% της αξίας της σύμβασης χωρίς ΦΠΑ.

14.4 Για την έγκριση αυτή η Διευθύνουσα Υπηρεσία συντάσσει τεχνική περιγραφή των εργασιών, με αιτιολόγηση του επείγοντος και εκτίμηση της δαπάνης, με βάση τις συμβατικές τιμές μονάδας ή ενδεικτικές τιμές για νέες εργασίες. Ο ανάδοχος είναι υποχρεωμένος να εκτελέσει τις εργασίες αυτές, που επιτρέπεται να περιλαμβάνονται στις σχετικές πιστοποιήσεις και πριν από την έγκριση Ανακεφαλαιωτικού Πίνακα Εργασιών και που ενσωματώνονται στον επόμενο Ανακεφαλαιωτικό Πίνακα Εργασιών. Οι εργασίες για τις οποίες δεν υπάρχει εγκεκριμένη νέα τιμή περιλαμβάνονται στους σχετικούς λογαριασμούς με τις ενδεικτικές τιμές μειωμένες κατά είκοσι τοις εκατό (20%).

ΑΡΘΡΟ 15ο: Γενικά περί εργασιών στους χώρους εκτελέσεως έργων και μέτρα ασφαλείας

15.1 Σε όλη τη διάρκεια του έργου, ο Ανάδοχος πρέπει να πάρει όλα τα ενδεδειγμένα μέτρα για την ασφαλή και απρόσκοπτη λειτουργία του Εργοταξίου, συμμορφούμενος πάντοτε και αμέσως προς τις εντολές της επίβλεψης. Αυτό επιβάλλεται λόγω των απαιτήσεων της ασφάλειας, κλπ **Απαιτούμενα μέτρα ασφάλειας και υγείας στο Εργοτάξιο (σύμφωνα με την εγκύκλιο 27/2012/ΥΠΑΝ και ΥΠΟΜΕΔΙ** (ΔΙΠΑΔ/οικ. 369/15-10-2012: ΑΔΑ Β4301-8Ξ2) του ΥΠ.ΑΝΤ.ΥΠΟ.ΜΕ.ΔΙ.)

15.2 Το πρόγραμμα εργασιών του αναδόχου θα πρέπει πάντοτε να τυχάνει και της έγκρισης της Επίβλεψης.

15.3 Διευκρινίζεται ότι, προκειμένου περί τήρησης των μέτρων ασφαλείας των υποδεικνυόμενων από την Επίβλεψη, ο Ανάδοχος δεν μπορεί να εκφέρει καμία αντίρρηση, αλλά ούτε και να εγείρει αξιώσεις, λόγω των οικονομικών ή άλλων επιπτώσεων, τις οποίες δυνατόν να συνεπάγεται η εφαρμογή των μέτρων ασφαλείας.

15.4 Όλες οι διακινήσεις του προσωπικού του Αναδόχου μέσα στο Εργοτάξιο, των μεταφορικών του μέσων, κλπ., θα γίνονται βάσει των καθοριζόμενων κάθε φορά από την Επίβλεψη σχετικά με τις διαδρομές, ώρες μετακινήσεις, κλπ. Διευκρινίζεται ότι η Υπηρεσία δεν έχει υποχρέωση για την εξυπηρέτηση του Αναδόχου με μεταφορικό μέσο, κλπ.

15.5 Οι περιοχές που θα χρησιμοποιηθούν από τον Ανάδοχο για την εναπόθεση των υλικών, στάθμευση οχημάτων και ειδικών μηχανημάτων αυτού, κλπ., θα είναι αυτές που θα υποδειχθούν από την Επίβλεψη.

Όταν οι συνθήκες του έργου ή ο κίνδυνος ζημιών σε αυτό δεν επιτρέπουν κατά την απόλυτη κρίση της Υπηρεσίας την επί μακρό χρόνο απόθεση υλικών σε χώρους που εμποδίζεται η κυκλοφορία οχημάτων ή δημιουργείται κίνδυνος στην ασφάλεια, τότε στους χώρους αυτούς, που θα ορίζονται από τις εντολές της Επίβλεψης, θα αποτίθενται περιορισμένες ποσότητες υλικών, χωρίς τούτο να δημιουργεί δικαίωμα αποζημίωσης του Αναδόχου για πρόσθετες ή πλάγιες μεταφορές, φορτοεκφορτώσεις, κλπ.

Διευκρινίζεται ακόμα ότι η τήρηση όλων των παραπάνω από τον Ανάδοχο είναι σημαντική για την ασφάλεια του χώρου που γίνεται το έργο και ότι αυτός καμία απαίτηση παράτασης προθεσμίας ή οικονομικής φύσεως μπορεί να εγείρει για τους πιο πάνω λόγους.

15.6 Οι δαπάνες για τα παραπάνω δεν πληρώνονται ιδιαίτερα στον Ανάδοχο, αλλά περιλαμβάνονται ανοιγμένες στις τιμές μονάδος των Τιμολογίων Μελέτης και Προσφοράς.

15.7 Απαιτούμενα μέτρα ασφάλειας και υγείας στο Εργοτάξιο¹ (σύμφωνα με την εγκύκλιο 27/2012 / ΥΠΑΝ ΥΠΟΜΕΔΙ): 2012 (ΔΙΠΑΔ/οικ. 369/15-10-2012: ΑΔΑ Β4301-8ΞΩ) του

ΥΠ.ΑΝΤ.ΥΠΟ.ΜΕ.ΔΙ:

¹

Η έννοια του εργοταξίου ορίζεται στο άρθρο 2 παρ.1 σε συνδυασμό με το παράρτημα Ι του άρθρου 12 του ΠΔ 305/96.

1. Ο ανάδοχος έχει την υποχρέωση για την τήρηση των διατάξεων της εργατικής νομοθεσίας, των διατάξεων και κανονισμών για την πρόληψη ατυχημάτων στο προσωπικό του, ή στο προσωπικό του φορέα του έργου, ή σε οποιονδήποτε τρίτο, ώστε να εξαλείφονται ή να ελαχιστοποιούνται οι κίνδυνοι ατυχημάτων ή επαγγελματικών ασθενειών κατά την φάση κατασκευής του έργου : ΠΔ 305/96 (αρ. 7-9), **N.4412/2016 (αρ. 138 παρ.7)**, N. 3850/10² (αρ. 42). 2. **Στα πλαίσια της ευθύνης του, ο ανάδοχος υποχρεούται :**

α. Να εκπονεί κάθε σχετική μελέτη (στατική ικριωμάτων, μελέτη προσωρινής σήμανσης έργων κλπ.) και να λαμβάνει όλα τα σχετικά μέτρα σύμφωνα με το **N.4412/2016 (αρ. 138 παρ.7)**,

β. Να λαμβάνει μέτρα προστασίας σύμφωνα με την ισχύουσα νομοθεσία στο Σχέδιο Ασφάλειας και Υγείας (ΣΑΥ), όπως αυτό ρυθμίζεται με τις αποφάσεις του (τ.) ΥΠΕΧΩΔΕ : ΔΙΠΑΔ/οικ.177/2-3-01, ΔΕΕΠΠ/85/14-5-01 και ΔΙΠΑΔ/οικ889/27-11-02, στο χρονοδιάγραμμα των εργασιών, καθώς και τις ενδεχόμενες τροποποιήσεις ή άλλες αναγκαίες αναπροσαρμογές των μελετών κατά τη φάση της μελέτης και της κατασκευής του έργου : **N.4412/2016 (αρ. 138 παρ.7)**.

γ. Να επιβλέπει ανελλιπώς την ορθή εφαρμογή των μέτρων ασφάλειας και υγείας των εργαζομένων, να τους ενημερώνει / εκπαιδεύει για την αναγκαιότητα της τήρησης των μέτρων αυτών κατά την εργασία, να ζητά τη γνώμη τους και να διευκολύνει τη συμμετοχή τους σε ζητήματα ασφάλειας και υγείας : ΠΔ 1073/81 (αρ. 111), ΠΔ 305/96 (αρ.10,11), N.3850/10 (αρ. 42- 49).

Για την σωστή εφαρμογή της παρ. γ στους αλλοδαπούς εργαζόμενους, είναι αυτονόητο ότι η γνώση από αυτούς της ελληνικής γλώσσας κρίνεται απαραίτητη ώστε να μπορούν να κατανοούν την αναγκαιότητα και τον τρόπο εφαρμογής των μέτρων ασφάλειας και υγείας (εκτός ειδικών περιπτώσεων όπου τμήμα ή όλο το έργο έχει αναλάβει να κατασκευάσει ξένη εξειδικευμένη εταιρεία).

3. Σύμφωνα με τα προαναφερόμενα της παρ. 2, ο ανάδοχος υποχρεούται να τηρεί τα ακόλουθα :

3.1 Εκ των προτέρων γνωστοποίηση - Σχέδιο Ασφάλειας Υγείας (ΣΑΥ) - Φάκελος Ασφάλειας Υγείας (ΦΑΥ) και συγκεκριμένα :

α. Να διαβιβάσει στην αρμόδια επιθεώρηση εργασίας πριν από την έναρξη των εργασιών, την εκ των προτέρων γνωστοποίηση, προκειμένου για εργοτάξιο με προβλεπόμενη διάρκεια εργασιών που θα υπερβαίνει τις 30 εργάσιμες ημέρες και στο οποίο θα ασχολούνται ταυτόχρονα περισσότεροι από 20 εργαζόμενοι ή ο προβλεπόμενος όγκος εργασίας θα υπερβαίνει τα 500 ημερομίσθια : ΠΔ 305/96 (αρ 3 παρ. 12 και 13). Η γνωστοποίηση καταρτίζεται σύμφωνα με το παράρτημα ΙΙΙ του άρθρου 12 του ΠΔ 305/96.

β. Να ακολουθήσει τις υποδείξεις / προβλέψεις των ΣΑΥ-ΦΑΥ τα οποία αποτελούν τμήμα της τεχνικής μελέτης του έργου (οριστικής ή εφαρμογής) σύμφωνα με το Π. . 305/96 (αρ.3 παρ.8) και τις αποφάσεις ΔΙΠΑΔ / οικ.177 / 2.3.2001 (Β'266), ΔΕΕΠΠ / οικ / 85 / 14.5.2001 και ΔΙΠΑΔ / οικ889 / 27.11.2002 του (τ.)ΥΠΕΧΩΔΕ όπως αναφέρεται στο **άρθρο 138 παρ. 7 του N.4412/2016**.

γ. Να αναπτύξει, να προσαρμόσει και να συμπληρώσει τα ΣΑΥ-ΦΑΥ της μελέτης (τυχόν παραλήψεις που θα διαπιστώσει ο ίδιος ή που θα του ζητηθούν από την Υπηρεσία), σύμφωνα με την μεθοδολογία που θα εφαρμόσει στο έργο ανάλογα με την κατασκευαστική του δυσκολία, τις ιδιαιτερότητές του, κλπ (μέθοδος κατασκευής, ταυτόχρονη εκτέλεση φάσεων εργασιών, πολιτική ασφάλειας, οργάνωση, εξοπλισμός, κλπ).

² Ο Ν.3850/10 Κύρωση του Κώδικα νόμων για την υγεία και την ασφάλεια των εργαζομένων άρ. δεύτερο, καταργεί διατάξεις που ρυθμίζονται από αυτόν όπως διατάξεις των : Ν.1568/85, ΠΔ 294/88, ΠΔ 17/96, κλπ.

δ. Να αναπροσαρμόσει τα ΣΑΥ-ΦΑΥ ώστε να περιληφθούν σε αυτά εργασίες που θα προκύψουν λόγω τροποποίησης της εγκεκριμένης μελέτης και για τις οποίες θα απαιτηθούν τα προβλεπόμενα από την ισχύουσα νομοθεσία, μέτρα ασφάλειας και υγείας : ΠΔ 305/96 (αρ. 3 παρ.9) και ΥΑ ΔΙΠΑΔ/οικ/889/2002 (παρ.2.9) του (τ.) ΥΠΕΧΩΔΕ όπως αναφέρεται στο **άρθρο 138 παρ. 7 του Ν.4412/2016**.

ε. Να τηρήσει τα ΣΑΥ-ΦΑΥ στο εργοτάξιο, κατά την εκτέλεση του έργου : ΠΔ 305/96 (αρ. 3 παρ.10) και ΥΑ ΔΙΠΑΔ/οικ/889/2002 (παρ.2.9) του (τ.)ΥΠΕΧΩΔΕ και να τα έχει στη διάθεση των ελεγκτικών αρχών.

στ. Συμπληρωματικές αναφορές στο Σχέδιο Ασφάλειας Υγείας (ΣΑΥ) και στο Φάκελο Ασφάλειας Υγείας (ΦΑΥ).

Το ΣΑΥ αποσκοπεί στην πρόληψη και στον περιορισμό των κινδύνων για τους εργαζόμενους και για τα άλλα εμπλεκόμενα μέρη που παρευρίσκονται στο εργοτάξιο κατά τη διάρκεια κατασκευής του έργου. Αντίστοιχα ο ΦΑΥ αποσκοπεί στην πρόληψη και στον περιορισμό των κινδύνων για όσους μελλοντικά ασχοληθούν με τη συντήρηση ή την επισκευή του έργου.

Το περιεχόμενο του ΣΑΥ και του ΦΑΥ αναφέρεται στο ΠΔ 305/96 (αρ. 3 παρ. 5-7) και στις ΥΑ :

ΔΙΠΑΔ/οικ/177/2001 (αρ.3) και ΔΙΠΑΔ/ΟΙΚ/889/2002 (παρ.2.9) του (τ) ΥΠΕΧΩΔΕ οι οποίες αναφέρονται στο **άρθρο 138 παρ. 7 του Ν.4412/2016**.

Η υποχρέωση εκπόνησης ΣΑΥ προβλέπεται σύμφωνα με το ΠΔ 305/96 (αρ. 3 παρ.4), όταν :

α. Απαιτείται Συντονιστής στη φάση της μελέτης, δηλ. όταν θα απασχοληθούν περισσότερα του ενός συνεργεία στην κατασκευή.

β. Οι εργασίες που πρόκειται να εκτελεστούν ενέχουν ιδιαίτερους κινδύνους : Π.Δ.305/96 (αρθ.12 παράρτημα ΙΙ).

γ. Απαιτείται εκ των προτέρων γνωστοποίηση στην αρμόδια επιθεώρηση εργασίας.

δ. Για την έναρξη των οικοδομικών εργασιών, επιβάλλεται με ευθύνη του κυρίου ή του έχοντος νόμιμο δικαίωμα: θεώρηση του σχεδίου και του φακέλου ασφάλειας και υγείας (ΣΑΥ,ΦΑΥ) του έργου από την αρμόδια Επιθεώρηση Εργασίας σύμφωνα με το άρθρο 7 παρ.1 εδάφιο α΄ του Ν 4030/2011 (ΦΕΚ 249/Α/25-112011) και την αρ. πρωτ. 10201/27-3-2012 εγκύκλιο του Ειδ. Γραμματέα του Σ.ΕΠ.Ε.

Ο ΦΑΥ καθιερώνεται ως απαραίτητο στοιχείο για την προσωρινή και την οριστική παραλαβή κάθε Δημόσιου Έργου : ΥΑ ΔΕΕΠΠ/οικ. 433/2000 του (τ.) ΥΠΕΧΩΔΕ, η οποία ενσωματώθηκε στο **Ν.4412/2016 άρθρο 170 παρ. 7 και άρθρο 172 παρ. 8**.

Μετά την αποπεράτωση του έργου, ο ΦΑΥ φυλάσσεται με ευθύνη του Κυρίου του Έργου και το συνοδεύει καθ' όλη τη διάρκεια της ζωής του: ΠΔ 305/96 (αρ. 3 παρ.11) και ΥΑ ΔΙΠΑΔ/οικ/889/2002 (παρ.2.9) του (τ.) ΥΠΕΧΩΔΕ.

Διευκρινίσεις σχετικά με την εκπόνηση του ΣΑΥ και την κατάρτιση του ΦΑΥ περιλαμβάνονται στην ΕΓΚΥΚΛΙΟ 6 με αρ. πρωτ. ΔΙΠΑΔ/οικ/215/31-3-2008 του (τ.) ΥΠΕΧΩΔΕ. (τα σχετικά με τα ΣΑΥ ΦΑΥ σε συνδυασμό με το άρθρο 23 του ΜΕΡΟΥΣ ΙΙ της ΕΣΥ)

3.2 Ανάθεση καθηκόντων σε τεχνικό ασφαλείας, γιατρό εργασίας – τήρηση στοιχείων ασφαλείας και υγείας:

Ο ανάδοχος υποχρεούται :

α. Να αναθέσει καθήκοντα τεχνικού ασφαλείας αν στο έργο απασχολήσει λιγότερους από 50 εργαζόμενους σύμφωνα με το Ν. 3850/10 (αρ.8 παρ.1 και αρ.12 παρ.4).

β. Να αναθέσει καθήκοντα τεχνικού ασφαλείας και ιατρού εργασίας, αν απασχολήσει στο έργο 50 και άνω εργαζόμενους, σύμφωνα με το Ν.3850/10 (αρ.8 παρ.2 και αρ. 4 έως 25).

γ. Τα παραπάνω καθήκοντα μπορεί να ανατεθούν σε εργαζόμενους στην επιχείρηση ή σε άτομα εκτός της επιχείρησης ή να συναφθεί σύμβαση με τις Εξωτερικές Υπηρεσίες Προστασίας και Πρόληψης ή να συνδυαστούν αυτές οι δυνατότητες.

Η ανάθεση καθηκόντων σε άτομα εντός της επιχείρησης γίνεται εγγράφως από τον ανάδοχο και

αντίγραφο της κοινοποιείται στην τοπική Επιθεώρηση Εργασίας, συνοδεύεται δε απαραίτητα από αντίστοιχη δήλωση αποδοχής : Ν.3850/10 (αρ.9).

δ. Στα πλαίσια των υποχρεώσεων του αναδόχου καθώς και των : τεχνικού ασφαλείας και ιατρού εργασίας, εντάσσεται και η υποχρεωτική τήρηση στο εργοτάξιο, των ακόλουθων στοιχείων :

1. Γραπτή εκτίμηση προς τον ανάδοχο, από τους τεχνικό ασφαλείας και ιατρό εργασίας, των υφισταμένων κατά την εργασία κινδύνων για την ασφάλεια και την υγεία, συμπεριλαμβανομένων εκείνων που αφορούν ομάδες εργαζομένων που εκτίθενται σε ιδιαίτερους κινδύνους Ν.3850/10 (αρ.43 παρ. 1 α και παρ.3-8).

2. Βιβλίο υποδείξεων τεχνικού ασφαλείας και γιατρού εργασίας στο οποίο θα αναγράφουν τις υποδείξεις τους ο Τεχνικός ασφαλείας και ο γιατρός εργασίας Ν.3850/10 (αρ.14 παρ.1 και αρ.17 παρ.1).

Ο ανάδοχος υποχρεούται να λαμβάνει ενυπόγραφα γνώση των υποδείξεων αυτών.

Το βιβλίο υποδείξεων τεχνικού ασφαλείας και γιατρού εργασίας σελιδομετρείται και θεωρείται από την αρμόδια επιθεώρηση εργασίας.

Αν ο ανάδοχος διαφωνεί με τις γραπτές υποδείξεις και συμβουλές του τεχνικού ή του ιατρού εργασίας (Ν 3850/10 αρ.20 παρ.4), οφείλει να αιτιολογεί τις απόψεις του και να τις κοινοποιεί και στην Επιτροπή Υγείας και Ασφάλειας (Ε.Υ.Α.Ε) ή στον εκπρόσωπο των εργαζομένων των οποίων η σύσταση και οι αρμοδιότητες προβλέπονται από τα άρθρα 4 και 5 του Ν.3850/10.

Σε περίπτωση διαφωνίας η διαφορά επιλύεται από τον επιθεωρητή εργασίας και μόνο.

3. Βιβλίο ατυχημάτων στο οποίο θα περιγράφεται η αιτία και η περιγραφή του ατυχήματος και να το θέτει στη διάθεση των αρμόδιων αρχών Ν.3850/10 (αρ.43 παρ.2β).

Τα μέτρα που λαμβάνονται για την αποτροπή επανάληψης παρόμοιων ατυχημάτων, καταχωρούνται στο βιβλίο υποδείξεων τεχνικού ασφαλείας.

Ο ανάδοχος οφείλει να αναγγέλλει στις αρμόδιες επιθεωρήσεις εργασίας, στις πλησιέστερες αστυνομικές αρχές και στις αρμόδιες υπηρεσίες του ασφαλιστικού οργανισμού στον οποίο υπάγεται ο εργαζόμενος όλα τα εργατικά ατυχήματα εντός 24 ωρών και εφόσον πρόκειται περί σοβαρού τραυματισμού ή θανάτου, να τηρεί αμετάβλητα όλα τα στοιχεία που δύναται να χρησιμεύσουν για εξακρίβωση των αιτίων του ατυχήματος Ν.3850/10 (αρ.43 παρ.2α).

4. Κατάλογο των εργατικών ατυχημάτων που είχαν ως συνέπεια για τον εργαζόμενο ανικανότητα εργασίας μεγαλύτερη των τριών εργάσιμων ημερών Ν.3850/10 (αρ.43 παρ.2γ).

5. Ιατρικό φάκελο κάθε εργαζόμενου Ν 3850/10 (αρ.18 παρ.9).

3.3 Ημερολόγιο Μέτρων Ασφάλειας (ΗΜΑ)

Ο ανάδοχος υποχρεούται να τηρεί στο εργοτάξιο Ημερολόγιο Μέτρων Ασφάλειας (ΗΜΑ), όταν απαιτείται εκ των προτέρων γνωστοποίηση στην αρμόδια επιθεώρηση εργασίας, πριν την έναρξη των εργασιών στο εργοτάξιο σύμφωνα με το ΠΔ 305/96 (αρ.3 παρ.14) σε συνδυασμό με την Υ.Α 130646/1984 του (τ.) Υπουργείου Εργασίας.

Το ΗΜΑ θεωρείται, σύμφωνα με την παραπάνω Υ.Α, από τις κατά τόπους Δ/σεις, Τμήματα ή Γραφεία Επιθεώρησης Εργασίας και συμπληρώνεται από τους επιβλέποντες μηχ/κούς του αναδόχου και της /νουσας Υπηρεσίας, από τους υπόχρεους για την διενέργεια των τακτικών ελέγχων ή δοκιμών για ό,τι αφορά τα αποτελέσματα των ελέγχων ή δοκιμών, από το αρμόδιο όργανο ελέγχου όπως ο επιθεωρητής εργασίας, κλπ : ΠΔ 1073/81 (αρ.113), Ν.1396/83 (αρ. 8) και την Εγκύκλιο 27 του (τ.) ΥΠΕΧΩΔΕ με αρ.πρωτ. ΔΕΕΠΠ/208 /12-9-2003.

3.4 Συσχετισμός Σχεδίου Ασφάλειας Υγείας (ΣΑΥ) και Ημερολόγιου Μέτρων Ασφάλειας (ΗΜΑ)

Για την πιστή εφαρμογή του ΣΑΥ κατά την εξέλιξη του έργου, πρέπει αυτό να συσχετίζεται με το ΗΜΑ.

Στα πλαίσια του συσχετισμού αυτού, να σημειώνεται στο Η.Μ.Α. κάθε αναθεώρηση και εμπλουτισμός του ΣΑΥ και επίσης σε ειδική στήλη του, να γίνεται παραπομπή των αναγραφόμενων υποδείξεων / διαπιστώσεων στην αντίστοιχη σελίδα του ΣΑΥ.

Με τον τρόπο αυτό διευκολύνεται και επιτυγχάνεται ο στόχος της πρόληψης του ατυχήματος.

4. Απαιτούμενα μέτρα ασφάλειας και υγείας κατά την εκτέλεση όλων των εργασιών στο εργοτάξιο.

4.1 Προετοιμασία εργοταξίου - Μέτρα Ατομικής Προστασίας (ΜΑΠ)

Ο ανάδοχος υποχρεούται να τηρεί στο εργοτάξιο, κατά την εκτέλεση όλων των εργασιών, τα παρακάτω μέτρα ασφάλειας και υγείας :

α. Την ευκρινή και εμφανή σήμανση και περίφραξη του περιβάλλοντα χώρου του εργοταξίου με ιδιαίτερη προσοχή στη σήμανση και περίφραξη των επικίνδυνων θέσεων : ΠΔ 105/95, ΠΔ 305/96 (αρ.12 παραρτ. IV μέρος Α, παρ. 18.1).

β. Τον εντοπισμό και τον έλεγχο προϋπαρχουσών της έναρξης λειτουργίας του εργοταξίου ηλεκτρικών εγκαταστάσεων και εκτροπή τυχόν υπαρχόντων εναερίων ηλεκτροφόρων αγωγών έξω από το εργοτάξιο, ώστε να παρέχεται προστασία στους εργαζόμενους από τον κίνδυνο ηλεκτροπληξίας : ΠΔ 1073/81 (αρ.75-79), ΠΔ 305/96 (αρ.12 παραρτ. IV μέρος Β, τμήμα ΙΙ, παρ.2).

γ. Τη σήμανση των εγκαταστάσεων με ειδικούς κινδύνους (αγωγοί ατμών θερμών, υγρών ή αερίων κλπ) και τα απαιτούμενα μέτρα προστασίας των εργαζόμενων από τους κινδύνους των εγκαταστάσεων αυτών : ΠΔ 1073/81 (αρ.92 - 95), ΠΔ 305/96 (αρ.12, παραρτ. IV μέρος Α, παρ.6).

δ. Τη λήψη μέτρων αντιμετώπισης εκτάκτων καταστάσεων όπως : κατάρτιση σχεδίου διαφυγής - διάσωσης και εξόδων κινδύνου, πυρασφάλεια, εκκένωση χώρων από τους εργαζόμενους, πρόληψη - αντιμετώπιση πυρκαγιών & επικίνδυνων εκρήξεων ή αναθυμιάσεων, ύπαρξη πυροσβεστήρων, κλπ.: ΠΔ 1073/81 (αρ. 92-96), ΠΔ 305/96 (αρ.12, παραρτ. IV μέρος Α, παρ.3, 4, 8-10), Ν.3850/10 (αρ.30, 32, 45).

ε. Την εξασφάλιση παροχής πρώτων βοηθειών, χώρων υγιεινής και υγειονομικού εξοπλισμού (ύπαρξη χώρων πρώτων βοηθειών, φαρμακείου, αποχωρητηρίων, νιπτήρων, κλπ) : ΠΔ 1073/81 (αρ.109,110), Ν.1430/84 (αρ.17,18), ΠΔ 305/96 (αρ.12 παραρτ. IV μέρος Α, παρ.13, 14).

στ. Την εξασφάλιση της δωρεάν χορήγησης Μέσων Ατομικής Προστασίας (ΜΑΠ) στους εργαζόμενους όπως : προστατευτικά κράνη, μπότες ασφαλείας, φωσφορίζοντα γιλέκα, ολόσωμες ζώνες ασφαλείας, γυαλιά, κλπ, εφόσον τους ενημερώσει εκ των προτέρων σχετικά με τους κινδύνους από τους οποίους τους προστατεύει ο εξοπλισμός αυτός και τους δώσει σαφείς οδηγίες για τη χρήση του : Π.Δ. 1073/81(αρ.102-108), Ν.1430/84 (αρ.16-18), ΚΥΑ Β.4373/1205/93 και οι τροποπ. αυτής ΚΥΑ 8881/94 και Υ.Α. οικ.Β.5261/190/97, Π.Δ. 396/94, Π.Δ. 305/96 (αρ.9,παρ.γ).

4.2 Εργοταξιακή σήμανση – σηματοδότηση, συστήματα ασφαλείας, φόρτωση - εκφόρτωση – εναπόθεση υλικών, θόρυβος, φυσικοί, χημικοί παράγοντες κλπ

Ο ανάδοχος υποχρεούται :

α. Να προβεί στην κατάλληλη σήμανση και σηματοδότηση, με σκοπό την ασφαλή διέλευση των πεζών και των οχημάτων από την περιοχή κατασκευής του έργου, σύμφωνα με :

- Την Υ.Α αριθ. ΔΜΕΟ/Ο/613/16-2-2011 του τ.ΥΠΥΜΕΔΙ: «Οδηγίες Σήμανσης Εκτελούμενων Έργων» (ΟΜΟΕ-ΣΕΕΟ, τεύχος 7)

- Τη ΚΥΑ αριθ.6952/14-2-2011 του τ.ΥΠΕΚΑ και τ.ΥΠΥΜΕΔΙ «Υποχρεώσεις και μέτρα για την ασφαλή διέλευση των πεζών κατά την εκτέλεση εργασιών σε κοινόχρηστους χώρους πόλεων και οικισμών που προορίζονται για την κυκλοφορία πεζών »

- Τις διατάξεις του Κώδικα Οδικής Κυκλοφορίας : Ν.2696/99 (αρ. 9 – 11 και αρ.52) και την τροπ. αυτού : Ν.3542/07 (αρ. 7-9 και αρ.46).

β. Να τηρεί τις απαιτήσεις ασφάλειας που αφορούν σε εργασίες εναπόθεσης υλικών στις οδούς, κατάληψης τμήματος οδού και πεζοδρομίου : Ν. 2696/99 (αρ. 47 , 48) και η τροπ. αυτού: Ν. 3542/07 (αρ.43,44).

γ. Να συντηρεί και να ελέγχει τακτικά τη λειτουργία των συστημάτων ασφαλείας και να τηρεί τις απαιτήσεις ασφάλειας των ηλεκτρικών εγκαταστάσεων, των φορητών ηλεκτρικών συσκευών, των κινητών προβολέων, των καλωδίων τροφοδοσίας, των εγκαταστάσεων φωτισμού εργοταξίου, κλπ : ΠΔ 1073/81 (αρ.75-84), ΠΔ 305/96 (αρ.8.δ και αρ.12,παραρτ.IVμέρος Α, παρ.2), Ν.3850/10 (αρ. 31,35).

δ. Να προβεί στα απαραίτητα μέτρα ασφάλειας που αφορούν σε εργασίες φόρτωσης, εκφόρτωσης, αποθήκευσης, στοίβασης, ρίψης και μεταφοράς υλικών και άλλων στοιχείων : ΠΔ 216/78, ΠΔ 1073/81 (αρ.85-91), ΚΥΑ 8243/1113/91 (αρ.8), ΠΔ 305/96 [αρ. 8 (γ, ε, στ, ζ) και αρ.12 παραρτ. IV μέρος Α παρ.11 και. μέρος Β τμήμα ΙΙ παρ.4], Ν.2696/99 (αρ.32) και η τροπ. αυτού : Ν. 3542/07 (αρ.30).

ε. Να τηρεί μέτρα προστασίας των εργαζομένων που αφορούν :

α) κραδασμούς : ΠΔ 176/05, β) θόρυβο : ΠΔ 85/91, ΠΔ 149/06, γ) προφυλάξεις της οσφυϊκής χώρας και της ράχης από χειρωνακτική διακίνηση φορτίων : ΠΔ 397/94, δ) προστασία από φυσικούς, χημικούς και βιολογικούς παράγοντες : Ν.3850/10 (άρ. 36-41), ΠΔ 82/10.

4.3 Μηχανήματα έργων / Εξοπλισμοί εργασίας - αποδεικτικά στοιχεία αυτών.

Οι εξοπλισμοί εργασίας χαρακτηρίζονται και κατατάσσονται ως μηχανήματα έργων ΠΔ 304/00 (αρ.2).

α. Ο ανάδοχος οφείλει να ελέγχει τη σωστή λειτουργία και τον χειρισμό των μηχανημάτων

(χωματουργικών και διακίνησης υλικών), των ανυψωτικών μηχανημάτων, των οχημάτων, των εγκαταστάσεων, των μηχανών και του λοιπού εξοπλισμού εργασίας (ζώνες ασφαλείας με μηχανισμό ανόδου και καθόδου, κυλιόμενα ικριώματα, φορητές κλίμακες, κλπ) : ΠΔ 1073/81 (αρ.17, 45-74), Ν 1430/84 (αρ.11-15), ΠΔ 31/90, ΠΔ 499/91, ΠΔ 395/94 και οι τροπ. αυτού: ΠΔ 89/99, ΠΔ 304/00 και ΠΔ 155/04, ΠΔ 105/95 (παραρτ. ΙΧ), ΠΔ 305/96 (αρ.12 παραρτ.IV μέρος Β τμήμα ΙΙ παρ.7 - 9), ΚΥΑ 15085/593/03, ΚΥΑ αρ. 13ε/4800/03, ΠΔ 57/10, Ν.3850/10 (αρ. 34, 35).

β. Τα μηχανήματα έργων σύμφωνα με το ΠΔ 305/96 (αρ.12 παραρτ.IV, μέρος Β', τμήμα ΙΙ, παρ.7.4 και 8.5) και το ΠΔ 304/00 (αρ.2), πρέπει να συνοδεύονται από τα εξής στοιχεία :

1. Πινακίδες αριθμού κυκλοφορίας
2. Άδεια κυκλοφορίας
3. Αποδεικτικά στοιχεία ασφάλισης.
4. Αποδεικτικά πληρωμής τελών κυκλοφορίας (χρήσης)

5. Άδειες χειριστών μηχανημάτων σύμφωνα με το ΠΔ 305/96 (αρ.12, παραρτ. IV, μέρος Β΄, τμήμα II, παρ. 8.1.γ και 8.2) και το ΠΔ 89/99 (παραρτ. II, παρ.2.1). Σημειώνεται ότι η άδεια χειριστού μηχανήματος συνοδεύει τον χειριστή.
6. Βεβαίωση ασφαλούς λειτουργίας του εξοπλισμού εργασίας (ορθή συναρμολόγηση - εγκατάσταση, καλή λειτουργία) και αρχείο συντήρησης αυτού στο οποίο θα καταχωρούνται τα αποτελέσματα των ελέγχων σύμφωνα με το ΠΔ 89/99 (αρ. 4α παρ.3 και 6).
7. Πιστοποιητικό επανελέγχου ανυψωτικού μηχανήματος, οδηγίες χρήσης, συντήρησης και αντίστοιχο βιβλίο συντήρησης και ελέγχων αυτού σύμφωνα με την ΚΥΑ 15085/593/03 (αρ.3 και αρ.4. παρ.7).

5. Νομοθετήματα που περιέχουν πρόσθετα απαιτούμενα μέτρα ασφάλειας και υγείας στο εργοτάξιο, τα οποία τηρούνται κατά περίπτωση, ανάλογα με το είδος των εργασιών του εκτελούμενου έργου.

Ο ανάδοχος υποχρεούται να τηρεί στο εργοτάξιο, πέρα από τα προαναφερόμενα, πρόσθετα απαιτούμενα μέτρα ασφάλειας και υγείας, κατά περίπτωση, ανάλογα με το είδος των εργασιών του εκτελούμενου έργου.

Τα εν λόγω απαιτούμενα μέτρα αναφέρονται στα παρακάτω νομοθετήματα :

5.2 Κατεδαφίσεις :

N 495/76, ΠΔ 413/77, ΠΔ 1073/81 (αρ.18 -33, 104), ΚΥΑ 8243/1113/91 (αρ.7), ΥΑ 31245/93, Ν. 2168/93, ΠΔ 396/94 (αρ.9 παρ.4 παραρτ. III), Υ.Α. 3009/2/21γ/94, Υ.Α. 2254/230/Φ.6.9/94 και οι τροπ. αυτής: ΥΑ Φ.6.9/13370/1560/95 και ΥΑ Φ.6.9/25068/1183/96, ΠΔ 305/96 (αρ. 12, παραρτ.IV μέρος Β τμήμα II, παρ.11), ΚΥΑ 3329/89 και η τροπ. αυτής : Υ.Α. Φ.28/18787/1032/00, ΠΔ 455/95 και η τροπ. αυτού ΠΔ 2/06, ΠΔ 212/06,ΥΑ 21017/84/09.

5.3 Εκσκαφές (θεμελίων, τάφρων, φρεάτων, κλπ), Αντιστηρίξεις :

N. 495/76, ΠΔ 413/77, ΠΔ 1073/81 (αρ.2-17, 40-42), ΥΑ αρ. 3046/304/89 (αρ.8- ασφάλεια και αντοχή κτιρίων, παρ.4), ΚΥΑ 3329/89 και η τροπ. αυτής : ΥΑ Φ.28/18787/1032/00, Ν. 2168/93, ΠΔ 396/94 (αρ.9 παρ.4 παραρτ.III), ΥΑ 3009/2/21-γ/94, ΥΑ 2254/230/Φ.6.9/94 και οι τροπ. αυτής: ΥΑ Φ.6.9/13370/1560/95 και ΥΑ Φ.6.9/25068/1183/96, ΠΔ 455/95 και η τροπ. αυτού : ΠΔ 2/06, ΠΔ 305/96 (αρ. 12, παραρτ. IV μέρος Β τμήμα II παρ. 10).

5.4 Ικρίωματα και κλίμακες, Οδοί κυκλοφορίας – ζώνες κινδύνου, Εργασίες σε ύψος, Εργασίες σε στέγες.

ΠΔ 778/80, ΠΔ 1073/81 (αρ.34-44), Ν.1430/84 (αρ. 7-10), ΚΥΑ 16440/Φ.10.4/445/93, ΠΔ 396/94 (αρ.9 παρ.4 παραρτ. III), ΠΔ 155/04, ΠΔ 305/96 (αρ. 12, παραρτ.IV μέρος Α παρ.1, 10 και μέρος Β τμήμα II παρ.4-6,14).

5.4 Εργασίες συγκόλλησης, οξυγονοκοπής & λοιπές θερμές εργασίες

ΠΔ 95/78, ΠΔ 1073/81 (αρ.96, 99,.104, 105), ΠΔ 70/90 (αρ.15), ΠΔ 396/94 (αρ.9 παρ.4 παραρτ. III), Πυροσβεστική Διάταξη 7 Απόφ.7568 Φ.700.1/96, ΚΥΑ αρ.οικ.16289/330/99.

5.5 Κατασκευή δομικών έργων (κτίρια, γέφυρες, τοίχοι αντιστήριξης, δεξαμενές, κλπ.)

ΠΔ 778/80, ΠΔ 1073/81 (αρ.26- 33, αρ.98), ΥΑ 3046/304/89, ΠΔ 396/94 (αρ.9 παρ.4 παραρτ. III), ΠΔ 305/96 (αρ.12 παραρτ. IV μέρος Β τμήμα II παρ. 12).

5.6 Προετοιμασία και διάνοιξη σηράγγων και λοιπών υπογείων έργων.

(Σήραγγες κυκλοφορίας οχημάτων, αρδευτικές σήραγγες, υπόγειοι σταθμοί παραγωγής ενέργειας και εργασίες που εκτελούνται στα υπόγεια στεγασμένα τμήματα των οικοδομικών ή άλλης φύσης έργων και σε στάθμη χαμηλότερη των 6.00 μ. κάτω από την επιφάνεια της γης.) Ν.495/76, ΠΔ 413/77, ΠΔ 225/89,

ΚΥΑ 3329/89 και η τροπ. αυτής : ΥΑ Φ.28/18787/1032/00, Ν. 2168/93, ΠΔ 396/94 (αρ.9 παρ.4 παραρτ. ΙΙΙ), ΥΑ 2254/230/Φ.6.9/94 και οι τροπ. αυτής : ΥΑ Φ.6.9/13370/1560/95 και ΥΑ Φ6.9/25068/1183/96, ΥΑ 3009/2/21-γ/94, ΠΔ 455/95 και η τροπ. αυτού : ΠΔ 2/06, ΠΔ 305/96 (αρ.12 παραρτ. ΙV μέρος Β τμήμα ΙΙ παρ.10).

5.7 Καταδυτικές εργασίες σε Λιμενικά έργα

(Υποθαλάσσιες εκσκαφές, διαμόρφωση πυθμένα θαλάσσης, κατασκευή προβλήτας κλπ με χρήση πλωτών ναυπηγημάτων και καταδυτικού συνεργείου.) ΠΔ 1073/81 (αρ.100), Ν 1430/84 (αρ.17), ΠΔ 396/94 (αρ.9 παρ.4 παραρτ.ΙΙΙ), ΥΑ 3131.1/20/95/95, ΠΔ 305/96 (αρ.12, παραρτ.ΙV μέρος Β τμήμα ΙΙ παρ.8.3 και παρ.13).

6. Ακολουθεί κατάλογος με τα νομοθετήματα και τις κανονιστικές διατάξεις που περιλαμβάνουν

τα απαιτούμενα μέτρα ασφάλειας και υγείας στο εργοτάξιο.

A. ΝΟΜΟΙ			
N. 495/76	ΦΕΚ 337/A/76	Π. Δ. 395/94	ΦΕΚ 220/A/94
N. 1396/83	ΦΕΚ 126/A/83	Π. Δ. 396/94	ΦΕΚ 220/A/94
N. 1430/84	ΦΕΚ 49/A/84	Π. Δ. 397/94	ΦΕΚ 221/A/94
N. 2168/93	ΦΕΚ 147/A/93	Π. Δ. 105/95	ΦΕΚ 67/A/95
N. 2696/99	ΦΕΚ 57/A/99	Π. Δ. 455/95	ΦΕΚ 268/A/95
N. 3542/07	ΦΕΚ 50/A/07	Π. Δ. 305/96	ΦΕΚ 212/A/96
N. 3669/08	ΦΕΚ 116/A/08	Π. Δ. 89/99	ΦΕΚ 94/A/99
N. 3850/10	ΦΕΚ 84/A/10	Π. Δ. 304/00	ΦΕΚ 241/A/00
N. 4030/12	ΦΕΚ 249/A/12	Π. Δ. 155/04	ΦΕΚ 121/A/04
		Π. Δ. 176/05	ΦΕΚ 227/A/05
		Π. Δ. 149/06	ΦΕΚ 159/A/06
B. ΠΡΟΕΔΡΙΚΑ ΔΙΑΤΑΓΜΑΤΑ			
		Π. Δ. 2/06	ΦΕΚ 268/A/06
Π. Δ. 413/77	ΦΕΚ 128/A/77		
		Π. Δ. 212/06	ΦΕΚ 212/A/06
Π. Δ. 95/78	ΦΕΚ 20/A/78		
		Π. Δ. 82/10	ΦΕΚ 145/A/10
Π. Δ. 216/78	ΦΕΚ 47/A/78		
		Π. Δ. 57/10	ΦΕΚ 97/A/10
Π. Δ. 778/80	ΦΕΚ 193/A/80		
Π. Δ. 1073/81	ΦΕΚ 260/A/81	Γ. ΥΠΟΥΡΓΙΚΕΣ	ΑΠΟΦΑΣΕΙΣ
Π. Δ. 225/89	ΦΕΚ 106/A/89	ΥΑ 130646/84	ΦΕΚ 154/B/84
Π. Δ. 31/90	ΦΕΚ 31/A/90	ΚΥΑ 3329/89	ΦΕΚ 132/B/89
Π. Δ. 70/90	ΦΕΚ 31/A/90	ΚΥΑ 8243/1113/91	ΦΕΚ 138/B/91
Π. Δ. 85/91	ΦΕΚ 38/A/91	ΚΥΑαρ.οικ. Β. 4373/1205/93	ΦΕΚ 187/B/93

Π. Δ. 499/91	ΦΕΚ 180/A/91 -11-	ΚΥΑ 16440/Φ. 10.4/445/93	ΦΕΚ 765/B/93
Γ. ΥΠΟΥΡΓΙΚΕΣ ΑΠΟΦΑΣΕΙΣ		Δ. ΕΓΚΥΚΛΙΟΙ	
ΚΥΑ αρ. 8881/94 ΥΑ αρ. οι κ. 31245/93 ΥΑ	ΦΕΚ 450/B/94	ΕΓΚΥΚΛΙΟΣ 27/03	ΑΡ.ΠΡΩΤ.ΔΕΕΠ Π/208/12-9-03
3009/2/21-γ/94	ΦΕΚ 301/B/94	ΕΓΚΥΚΛΙΟΣ 6/08	ΑΡ.ΠΡΩΤ.ΔΙΠΑΔ/ οι κ/215/31-3-08
ΥΑ 2254/230/Φ.6.9/94	ΦΕΚ 73/B/94	ΕΓΚΥΚΛΙΟΣ	ΑΡ.ΠΡ. 10201/12
ΥΑ 3131.1/20/95/95	ΦΕΚ 978/B/95	Σ.ΕΠ.Ε	ΑΔΑ:Β4Λ1Λ-ΚΦΖ
ΥΑΦ.6.9/13370/1560/95	ΦΕΚ 677/B/95		
ΥΑ Φ6.9/25068/1183/96	ΦΕΚ 1035/B/96		
Υ.Ααρ.οικ.Β.5261/190/9 7	ΦΕΚ 113/B/97		
ΚΥΑ αρ.οικ. 16289/330/99	ΦΕΚ 987/B/99		
ΚΥΑαρ.οικ. 15085/593/03	ΦΕΚ 1186/B/03		
ΚΥΑ αρ. Δ13ε/4800/03	ΦΕΚ 708/B/03		
ΚΥΑ αρ.6952/11	ΦΕΚ 420/B/11		
ΥΑ 3046/304/89	ΦΕΚ 59/Δ/89		
ΥΑ Φ.28/18787/1032/00	ΦΕΚ 1035/B/00		
ΥΑ αρ. οικ. 433/2000	ΦΕΚ 1176/B/00		
ΥΑ ΔΕΕ Π Π/οικ/85/01	ΦΕΚ 686/B/01		
ΥΑ ΔΙΠΑΔ/οικ/177/01	ΦΕΚ 266/B/01		
ΥΑ ΔΙ ΠΑΔ/οι κ/889/02	ΦΕΚ 16/B/03		
ΥΑ ΔΜΕΟ/Ο/613/11	ΦΕΚ 905/B/11		
ΥΑ 21017/84/09	ΦΕΚ 1287/B/09		
Πυροσβεστική διάταξη 7, Ατπόφ. 7568.Φ.700.1/96	ΦΕΚ 155/B/96		

15.8 Σχέδιο ασφάλειας και υγείας (ΣΑΥ) – Φάκελος ασφάλειας και υγείας (ΦΑΥ)

1. Κανονιστικές απαιτήσεις : Ο ανάδοχος υποχρεούται να εκτελεί το έργο με τρόπο ασφαλή και σύμφωνα με τους νόμους, διατάγματα, αστυνομικές διατάξεις και οδηγίες του ΚτΕ, όπως εκφράζονται μέσω της υπηρεσίας αναφορικά με την ασφάλεια και υγεία των εργαζομένων.

2. Σύστημα Οργάνωσης και Διαχείρισης Ασφάλειας Υγείας Εργασίας (ΣΟΔΑΥΕ). Ο ανάδοχος θα πρέπει να εφαρμόσει το ΣΟΔΑΥΕ στο έργο ώστε να περιοριστεί ο εργασιακός κίνδυνος στο ελάχιστο. 2ς ελάχιστες απαιτήσεις για το ΣΟΔΑΥΕ ορίζονται οι εξής:

2.1 Δήλωση πολιτικής ασφάλειας εργασίας του αναδόχου.

2.2 Ορισμός τεχνικού ασφάλειας, συντονιστή ασφάλειας και ιατρού Εργασίας. Ειδικότερα και λόγω της σπουδαιότητας των θεσμών αυτών, τα προσόντα και καθήκοντα των ατόμων τα οποία θα παρέχουν τις υπηρεσίες του τεχνικού ασφαλείας, συντονιστή θεμάτων ασφαλείας και υγείας και του γιατρού Εργασίας θα πρέπει να είναι σύμφωνα με τις απαιτήσεις της νομοθεσίας (Ν-1568/85, ΠΔ-17/96, ΠΔ-305/96, ΠΔ-294/88). Η ανάθεση των καθηκόντων του τεχνικού ασφαλείας και συντονιστή ασφάλειας και υγείας της Εργασίας καθώς και του γιατρού Εργασίας γίνεται εγγράφως και κοινοποιείται στη Διευθύνουσα Υπηρεσία και στο αρμόδιο ΚΕΠΕΚ του ΣΕΠΕ. Για την κάλυψη των αναγκών του σε υπηρεσίες τεχνικού ασφαλείας, συντονιστή ασφάλειας και γιατρού Εργασίας, μετρήσεις, αναπροσαρμογή ή και

εκπόνηση του ΣΑΥ και ΦΑΥ περιλαμβανομένης της εκτίμησης του εργασιακού κινδύνου, εκπαίδευση προσωπικού, κλπ ο ανάδοχος μπορεί να συμβάλλεται με εξωτερικούς συνεργάτες ή/και με ειδικά αδειοδοτημένη (ΠΔ- 95/99, ΠΔ-17/96) από το Υπουργείο Εργασίας Εξωτερική Υπηρεσία Προστασίας και Πρόληψης του Επαγγελματικού Κινδύνου (ΕΞΥΠΠ).

2.3 Καθορισμός αρμοδιοτήτων προσωπικού αναδόχου για θέματα ΑΥΕ.

2.4 Οργάνωση υπηρεσιών ΑΥΕ υπεργολάβων.

2.6 Εκπόνηση διαδικασιών ασφάλειας. Κατ' ελάχιστον απαιτούνται διαδικασίες για: αναφορά ατυχήματος, διερεύνηση των ατυχημάτων και τήρηση αρχείων βάσει της νομοθεσίας, αντιμετώπιση έκτακτης ανάγκης, χρήση μέσων ατομικής προστασίας, εκπαίδευση προσωπικού, ιατρικές εξετάσεις εργαζομένων

2.7 Κατάρτιση ειδικών μελετών πχ για βοηθητικές κατασκευές όπου τέτοια μελέτη προβλέπεται από τη νομοθεσία ή προτείνεται από το ΣΑΥ της μελέτης ή της κατασκευής.

2.8 Διαδικασίες Επιθεωρήσεων Ο ανάδοχος θα πρέπει να προγραμματίζει την τακτική επιθεώρηση των χώρων, του εξοπλισμού, των μεθόδων και των πρακτικών εργασίας σε εβδομαδιαία βάση, εκτός αν άλλως ορίζεται στη νομοθεσία ή το απαιτούν οι συνθήκες εκτέλεσης του έργου, ώστε να εξασφαλίζεται η έγκαιρη λήψη μέτρων για την επανόρθωση των επικινδύνων καταστάσεων που επισημαίνονται. Οι επιθεωρήσεις πρέπει να τεκμηριώνονται γραπτά.

2.8. Άλλες προβλέψεις Εκ των προτέρων γνωστοποίηση της έναρξης των εργασιών στο Έργο προς το αρμόδιο ΚΕΠΕΚ του ΣΕΠΕ Κατάρτιση προγράμματος και υλοποίηση εκπαίδευσης των εργαζομένων σε θέματα ΑΥΕ Οδηγίες ασφαλούς εργασίας προς εφαρμογή από όλους τους εργαζόμενους στο εργοτάξιο.

Πρόβλεψη για σύγκληση μηνιαίων συσκέψεων για θέματα ΑΥΕ με το συντονιστή ΑΥΕ και τους υπεργολάβους, παρουσία του τεχνικού ασφαλείας και του ιατρού Εργασίας.

2.9. Υποχρέωση αναδόχου για αναθεώρηση ΣΑΥ και ΦΑΥ. Ο συντονιστής ασφάλειας και υγείας του έργου υποχρεούται να κάνει την αναθεώρηση του Σχεδίου και του Φακέλου Ασφάλειας και Υγείας της Μελέτης, να παρακολουθεί τις εργασίες όσον αφορά θέματα ΑΥΕ και να συντάξει τον τελικό ΦΑΥ, τον οποίο παραδίδει σε δύο απλά αντίγραφα και δύο αντίγραφα σε ηλεκτρονική μορφή, συμπεριλαμβανομένων και των σχεδίων της μελέτης. Η παράδοση της μελέτης του έργου από την Υπηρεσία στον Ανάδοχο θα γίνεται σε ηλεκτρονική μορφή προκειμένου να απεικονιστούν οι οποιοσδήποτε τροποποιήσεις στα σχέδια σύμφωνα με την κατασκευή τους (as built) όπου αυτό είναι δυνατό λόγω της φύσης του έργου και όπου δεν είναι δυνατό θα επιτραπεί από την Υπηρεσία να κατατεθεί σκαρίφημα ή φωτογραφικό υλικό. Το ΣΑΥ αναπροσαρμόζεται σε συνάρτηση με την εξέλιξη των εργασιών, στο δε (ΦΑΥ) εμπεριέχονται οι ενδεχόμενες τροποποιήσεις που έχουν επέλθει (με τα συνοδευτικά τους σχέδια). Συνεπώς ο Φάκελος Ασφάλειας και Υγείας συμπληρώνεται σταδιακά και παραδίδεται με την ολοκλήρωση του Έργου (και σε ηλεκτρονική μορφή) στην Τεχν. Υπηρεσία του Δήμου ή στη /ση του σχολείου για το αρχείο τους, ενημερωμένος ώστε να περιέχει τα πραγματικά στοιχεία του έργου, έτσι όπως αυτό κατασκευάστηκε. Σε περίπτωση που δεν έχει παραδοθεί από την Υπηρεσία ΣΑΥ και ΦΑΥ στον Ανάδοχο μαζί με την τεχνική μελέτη, αυτός υποχρεούται στη σύνταξη των αδαπάνων για το Δημόσιο.

Το ΣΑΥ πρέπει να περιέχει τα εξής:

- Γενικά Είδος έργου και χρήση αυτού Σύντομη περιγραφή του έργου Ακριβής διεύθυνση του έργου Στοιχεία του κυρίου του έργου Στοιχεία του υπόχρεου για την εκπόνηση του ΣΑΥ
- Πληροφορίες για υπάρχοντα δίκτυα υπηρεσιών κοινής ωφελείας.
- Στοιχεία για την προσπέλαση στο εργοτάξιο και την ασφαλή πρόσβαση στις θέσεις εργασίας.
- Ρύθμιση της κυκλοφορίας πεζών και οχημάτων εντός και πέριξ του εργοταξίου.
- Καθορισμό των χώρων αποθήκευσης υλικών και τρόπου αποκομιδής αχρήστων.
- Συνθήκες αποκομιδής επικινδύνων υλικών.

- Διευθέτηση χώρων υγιεινής, εστίασης και Α' βοηθειών.
- Μελέτες κατασκευής ικριωμάτων που δεν περιγράφονται στις ισχύουσες διατάξεις πχ ειδικοί τύποι ικριωμάτων, αντιστηρίξεις μεγάλων ορυγμάτων, ή επιχωμάτων κλπ και διατάξεις για πρόσδεση κατά την εργασία σε ύψος.
- Καταγραφή σε πίνακα των φάσεων και υποφάσεων εργασιών του έργου, σύμφωνα με το εγκεκριμένο χρονοδιάγραμμα εκτέλεσης του έργου.
- Την καταγραφή σε πίνακα των κινδύνων, των πηγών κινδύνων και της εκτίμησης επικινδυνότητας κάθε φάσης και υποφάσης του έργου με κλιμάκωση της εκτίμησης επικινδυνότητας πχ X = Χαμηλή εκτίμηση κινδύνου M = Μέτρια εκτίμηση κινδύνου Y = Υψηλή εκτίμηση κινδύνου Σε περίπτωση ταυτόχρονης εκτέλεσης φάσεων εργασιών θα πρέπει να λαμβάνονται υπόψη οι επιπλέον απορρέοντες κίνδυνοι.
- Εναλλακτικές μέθοδοι εργασίας για κινδύνους που δεν μπορούν να αποφευχθούν.
- Κατά την κατασκευή του έργου χρειάζεται να δοθεί ιδιαίτερη προσοχή στην επικινδυνότητα του εργοταξίου και των εκάστοτε εκτελουμένων εργασιών, προκειμένου να υπάρξει απόλυτη προστασία των χρηστών.
- Για τον εναπομένοντα εργασιακό κίνδυνο θα πρέπει να αναφέρονται συγκεκριμένα μέτρα για την πρόληψη του, καθώς και ειδικά μέτρα για εργασίες που ενέχουν ειδικούς κινδύνους (Παράρτημα ΙΙ του Αρθ-12 του ΠΔ-305/96).

Ο ΦΑΥ πρέπει να περιέχει τα εξής:

- Γενικά: είδος έργου και χρήση αυτού, ακριβή διεύθυνση του έργου, αριθμό αδείας, στοιχεία του κυρίου του έργου, στοιχεία του συντονιστή ασφάλειας και υγείας που θα συντάξει τον ΦΑΥ.
- Στοιχεία από το μητρώο του έργου: τεχνική περιγραφή του έργου, παραδοχές μελέτης, τα σχέδια "ως κατασκευάσθη", σύμφωνα με τα οριζόμενα ανωτέρω. (Σημ. βλ. και άρθρο 20 Γ.Σ.Υ.) Έργο ή τμήμα έργου που αφορά αμιγώς σε συντήρηση και επισκευή δεν απαιτεί σχέδια "ως κατασκευάσθη".
- Οδηγίες και χρήσιμα στοιχεία σε θέματα ασφάλειας και υγείας, τα οποία θα πρέπει να λαμβάνονται υπόψη κατά τις ενδεχόμενες μεταγενέστερες εργασίες καθ' όλη τη διάρκεια της ζωής του έργου, πχ εργασίες συντήρησης, μετατροπής, καθαρισμού κλπ. Ενδεικτικά οι οδηγίες και τα στοιχεία αυτά αναφέρονται στον ασφαλή τρόπο εκτέλεσης των διαφόρων εργασιών, στην αποφυγή κινδύνων από τα διάφορα δίκτυα (ύδρευσης, ηλεκτροδότησης, αερίων, ατμού, κλπ) στην πυρασφάλεια κλπ.
- Εγχειρίδιο Λειτουργίας και Συντήρησης του έργου. Το ανωτέρω περιλαμβάνει: Τον Κανονισμό λειτουργίας του έργου πχ όλα τα στοιχεία που θα αφορούν τη χρήση του έργου από τους χρήστες, βασικά ενημερωτικά φυλλάδια κατάλληλα και επαρκή, που θα διανεμηθούν στους χρήστες ώστε κάθε χρήστης να γνωρίζει πως θα χρησιμοποιήσει το έργο και τι θα κάνει σε περίπτωση έκτακτων γεγονότων. Οδηγίες λειτουργίας για το προσωπικό λειτουργίας και εκμετάλλευσης του έργου πχ οδηγίες χρήσης του ακίνητου και κινητού εξοπλισμού που ανήκει στην συγκεκριμένη εργολαβία σε συνθήκες κανονικής λειτουργίας και σε συνθήκες έκτακτου περιστατικού κλπ. Οδηγίες συντήρησης του έργου. Περιλαμβάνονται συγκεκριμένες οδηγίες για την περιοδική συντήρηση του έργου. Κατά την εκτέλεση του έργου, το ΣΑΥ και ο ΦΑΥ τηρούνται στο εργοτάξιο με ευθύνη του αναδόχου και είναι στη διάθεση των ελεγκτικών αρχών. Η Διευθύνουσα Υπηρεσία υποχρεούται να παρακολουθεί την ύπαρξη και εφαρμογή των ΣΑΥ - ΦΑΥ. Μετά την αποπεράτωση του έργου ο Φάκελος Ασφάλειας και Υγείας συνοδεύει το έργο καθ' όλη τη διάρκεια της ζωής του και φυλάσσεται με ευθύνη του ΚΤΕ.

3. Δαπάνη σύνταξης ΣΑΥ και ΦΑΥ Όλες οι δαπάνες που συνεπάγονται τα παραπάνω, αφορούν στην οργάνωση του εργοταξίου και απαιτούνται από το νόμο, βαρύνουν τον Ανάδοχο και θα πρέπει να έχουν συνημολογηθεί από αυτόν κατά τη διαμόρφωση της προσφοράς του.

ΑΡΘΡΟ 16ο: Διεξαγωγή της κυκλοφορίας κατά την διάρκεια της κατασκευής

16.1 Ο Ανάδοχος είναι υποχρεωμένος, χωρίς ιδιαίτερη αποζημίωση, να εκτελεί κάθε εργασία που θα απαιτείται για τη διασφάλιση της ανεμπόδιστης και ασφαλούς κυκλοφορίας στο οδικό δίκτυο που χρησιμοποιεί κατά τη μεταφορά των υλικών που χρειάζονται για την εκτέλεση των έργων.

16.2 Σε περίπτωση που ο Ανάδοχος δείξει δυστροπία ή κωλυσιεργεί στη συντήρηση και αποκατάσταση των φθορών, τότε η Υπηρεσία δικαιούται να αναθέσει την εκτέλεση των εργασιών αυτών σε τρίτους εις βάρος και για λογαριασμό του Αναδόχου, ο οποίος στην περίπτωση αυτή δεν παύει να φέρει ακέραια την ευθύνη για κάθε τυχόν ατύχημα λόγω αμέλειας ή μη λήψης των απαιτούμενων προληπτικών μέτρων.

ΑΡΘΡΟ 17ο: Προστατευτικές κατασκευές – Έκδοση Αδειών

17.1 Ο Ανάδοχος υποχρεούται όπως, χωρίς ιδιαίτερη αποζημίωση (κάθε σχετικής δαπάνης περιλαμβανομένης στο ποσοστό γενικών εξόδων και όφελος), προβεί στην κατασκευή, συντήρηση και εν καιρώ καθαίρεση και αποκόμιση των υπό του Π. . 447/75 (ΦΕΚ 142Α/17-7-75), η εν ισχύει νεοτέρων,

επιβαλλομένων προστατευτικών κατασκευών και περιφραγμάτων του εργοταξίου.

17.2 Ο Ανάδοχος υποχρεούται όπως, με δικές του δαπάνες, εγκαταστήσει στο εργοτάξιο άπαντα τα προβλεπόμενα υπό των όρων της υγιεινής του άρθρου 24 του Π. . 447/75 η εν ισχύει νεοτέρων.

Επίσης υποχρεούται για την εφαρμογή και τήρηση στο εργοτάξιο όλων των κατά Νόμο απαιτούμενων στοιχείων και την εφαρμογή των από το Νόμο επιβαλλομένων μέτρων ασφαλείας καθ' όλη τη διάρκεια των εργασιών.

17.3 Πριν από την έναρξη εργασιών ο Ανάδοχος υποχρεούται –με μέριμνα, ευθύνη και δαπάνη του- για την έκδοση των κάθε είδους Αδειών, επ' ονόματι του ΚτΕ (πχ. Οικοδομική, Μικρής Κλίμακας, Επιτροπή Αρχιτεκτονικής, Αρχαιολογίας, Οργανισμών Κοινής Ωφέλειας, Αστυνομίας, Πυροσβεστικής, Επιθεώρησης Εργασίας, Φυσικού Αερίου και κάθε άλλη άδεια) που προβλέπονται από τη Νομοθεσία ή αλλαχού και που είναι απαραίτητες προϋποθέσεις για την εκτέλεση κάθε είδους εργασιών του έργου.

Επίσης καθίσταται ουσιαστικά και αποκλειστικά υπεύθυνος για κάθε παράβαση των εν ισχύει διατάξεων περί εκτελέσεως των εργασιών.

Ο ΚτΕ υποχρεούται να παράσχει στον Ανάδοχο κάθε απαιτούμενη συνδρομή προς την κατεύθυνση της εξασφάλισης των ανωτέρω αδειοδοτήσεων και εγκρίσεων, παρέχοντας τα επίσημα στοιχεία και σχέδια αν υπάρχουν στο Αρχείο της Υπηρεσίας.

ΑΡΘΡΟ 18ο: Τροποποίηση συμβάσεων κατά τη διάρκειά τους

Ισχύουν οι κείμενες διατάξεις στο **άρθρο 132 και 156 του Ν.4412/2016**.

18.1 Σύμφωνα με το άρθρο **132 του Ν4412/2016**, οι συμβάσεις μπορούν να τροποποιούνται χωρίς νέα διαδικασία σύναψης σύμβασης σε οποιαδήποτε από τις ακόλουθες περιπτώσεις:

α) όταν οι τροποποιήσεις, ανεξαρτήτως της χρηματικής αξίας τους, προβλέπονται σε σαφείς, ακριβείς και ρητές ρήτρες αναθεώρησης στα αρχικά έγγραφα της σύμβασης στις οποίες μπορεί να περιλαμβάνονται και ρητές αναθεώρησης τιμών ή προαιρέσεις. Οι ρήτρες αυτές αναφέρουν το αντικείμενο και τη φύση των ενδεχόμενων τροποποιήσεων ή προαιρέσεων, καθώς και τους όρους υπό τους οποίους μπορούν να ενεργοποιηθούν. Δεν προβλέπουν τροποποιήσεις ή προαιρέσεις που ενδέχεται να μεταβάλουν τη συνολική φύση της σύμβασης ή της συμφωνίας-πλαίσιο· β) για τα συμπληρωματικά έργα, υπηρεσίες ή αγαθά από τον αρχικό ανάδοχο, τα οποία κατέστησαν αναγκαία και δεν περιλαμβάνονταν στην αρχική σύμβαση, εφόσον η αλλαγή αναδόχου:

αα) δεν μπορεί να γίνει για οικονομικούς ή τεχνικούς λόγους, π.χ. απαιτήσεις εναλλαξιμότητας ή διαλειτουργικότητας με τον υφιστάμενο εξοπλισμό, υπηρεσίες ή εγκαταστάσεις που παρασχέθηκαν με τη διαδικασία σύναψης της αρχικής σύμβασης, και

ββ) θα συνεπαγόταν σημαντικά προβλήματα ή ουσιαστική επικάλυψη δαπανών για την αναθέτουσα αρχή.

2στόσο, οποιαδήποτε αύξηση της τιμής δεν υπερβαίνει το πενήντα τοις εκατό (50%) της αξίας της αρχικής σύμβασης. Σε περίπτωση διαδοχικών τροποποιήσεων, η σωρευτική αξία των τροποποιήσεων αυτών δεν μπορεί να υπερβαίνει το πενήντα τοις εκατό (50%) της αξίας της αρχικής σύμβασης.

18.2 Σύμφωνα με το άρθρο 156 του Ν4412/2016 :

α) Το έργο εκτελείται, σύμφωνα με τη σύμβαση και τα τεύχη και σχέδια που τη συνοδεύουν. Ο φορέας κατασκευής του έργου έχει το δικαίωμα αν προκύψει ανάγκη εκτέλεσης συμπληρωματικών εργασιών που δεν περιλαμβάνονται στο αρχικό ανατεθέν έργο, ούτε στην πρώτη συναφθείσα σύμβαση και οι οποίες κατέστησαν αναγκαίες λόγω απροβλέπτων περιστάσεων κατά την εκτέλεση του έργου, όπως αυτό περιγράφεται στην αρχική σύμβαση, να συνάπτει σύμβαση με τον ανάδοχο του έργου με την προϋπόθεση ότι οι συμπληρωματικές εργασίες δεν μπορούν τεχνικά ή οικονομικά να διαχωριστούν από την κύρια σύμβαση, χωρίς να δημιουργήσουν μείζονα προβλήματα για τις αναθέτουσες αρχές ή όταν αυτές οι εργασίες, μολονότι μπορούν να διαχωριστούν από την αρχική σύμβαση είναι απόλυτα αναγκαίες για την τελειοποίησή της χωρίς να μεταβάλλουν τη συνολική της φύση.

β) Το συνολικό ποσό των συμβάσεων αυτών στο οποίο συμπεριλαμβάνεται και η αμοιβή για τη σύνταξη των απαιτούμενων μελετών για τις συμπληρωματικές εργασίες απαγορεύεται να υπερβαίνει το ποσοστό του πενήντα τοις εκατό (50%) του ποσού της αξίας της αρχικής σύμβασης, χωρίς την αναθεώρηση και το ΦΠΑ.

Οι συμπληρωματικές συμβάσεις συνολικού ύψους μέχρι 15% της αξίας της αρχικής σύμβασης δύνανται να τροποποιούνται άνευ νέας διαδικασίας σύναψης δημόσιας σύμβασης, εφόσον πληρούνται αθροιστικά η περίπτωση α' της παραγράφου 18.1 και η παράγραφος 18.2 .

18.3 Για τις εργασίες του άρθρου 14 , δεν απαιτείται εκ των προτέρων η σύνταξη Ανακεφαλαιωτικού Πίνακα Εργασιών (Α.Π.Ε.) της παραγράφου 18.2 ή σύμβασης για την εκτέλεση ή την πληρωμή τους.

18.4 Η εκτέλεση των συμπληρωματικών εργασιών είναι υποχρεωτική για τον ανάδοχο του έργου και,

προκειμένου να υπογραφεί η σύμβαση για την εκτέλεσή τους, απαιτείται γνώμη του οικείου τεχνικού συμβουλίου. Για τον καθορισμό τιμών μονάδας στις εργασίες της συμπληρωματικής σύμβασης λαμβάνονται οι τιμές της αρχικής σύμβασης και για τον κανονισμό τιμών μονάδας στις νέες εργασίες της συμπληρωματικής σύμβασης εφαρμόζονται οι παράγραφοι **4, 5 και 6 του άρθρου 156 του**

N.4412/2016.

18.5 Ως προς τη διαχείριση των «επί έλασσον δαπανών» θα έχουν εφαρμογή τα οριζόμενα στο οικείο άρθρο της Διακήρυξης της παρούσας εργολαβίας και **στην παρ.3 β του άρθρου 156 του Ν.4412/2016.**

ΑΡΘΡΟ 19ο Βεβαίωση περάτωσης εργασιών

Ισχύουν οι κείμενες διατάξεις στο **άρθρο 168 του Ν.4412/2016.**

19.1 Όταν λήξει η προθεσμία περάτωσης του συνόλου ή τμημάτων του έργου, ο επιβλέπων ή το εντεταλμένο όργανο της επίβλεψης αναφέρει στη διευθύνουσα υπηρεσία, μέσα σε διάστημα δέκα (10) ημερών από τη λήξη του εγκεκριμένου χρόνου περαίωσης, αν τα έργα έχουν περατωθεί και έχουν υποστεί ικανοποιητικά τις δοκιμασίες που προβλέπονται στη σύμβαση ή αν τα έργα δεν έχουν περατωθεί, οπότε αναφέρει συγκεκριμένα τις εργασίες που απομένουν για εκτέλεση. Αν οι εργασίες έχουν περατωθεί, ο προϊστάμενος της διευθύνουσας υπηρεσίας, μέσα σε δέκα (10) ημέρες από την παραλαβή της πιο πάνω αναφοράς, εκδίδει βεβαίωση για την ημέρα που περατώθηκαν οι εργασίες του έργου (βεβαίωση περάτωσης των εργασιών) την οποία κοινοποιεί αμελλητί στον ανάδοχο. Εάν η βεβαίωση δεν εκδοθεί μέσα στην πιο πάνω προθεσμία, τότε θεωρείται ότι έχει εκδοθεί αυτοδίκαια τριάντα

(30) ημέρες μετά την υποβολή από τον ανάδοχο σχετικής έγγραφης όχλησης και επιβάλλονται στα υπαίτια όργανα του φορέα κατασκευής του έργου οι πειθαρχικές ποινές που προβλέπονται στην παρ. 3

του **άρθρου 141 του Ν.4412/2016**. Την έκδοση της βεβαίωσης μπορεί να ζητήσει ο ανάδοχος και πριν από τη λήξη των προθεσμιών αν έχει περατώσει τα έργα. Στην περίπτωση αυτή εφαρμόζονται ανάλογα οι διαδικασίες των πρώτων εδαφίων της παρούσας παραγράφου. Η βεβαίωση περάτωσης των εργασιών δεν αναπληρώνει την παραλαβή των έργων, η οποία διενεργείται, σύμφωνα με τις διατάξεις των επόμενων άρθρων.

19.2 Αν στις εργασίες που έχουν περατωθεί διαπιστωθούν επουσιώδεις μόνο ελλείψεις που δεν επηρεάζουν τη λειτουργικότητα του έργου, ο προϊστάμενος της διευθύνουσας υπηρεσίας, γνωστοποιεί με διαταγή του προς τον ανάδοχο τις ελλείψεις που έχουν επισημανθεί και τάσσει εύλογη προθεσμία για την αποκατάστασή τους. Στην περίπτωση αυτή η βεβαίωση περάτωσης εκδίδεται μετά την εμπρόθεσμη αποκατάστασή των ελλείψεων και αναφέρει το χρόνο που περατώθηκε το έργο, χωρίς να λαμβάνεται υπόψη ο χρόνος αποκατάστασης.

19.3. Αν οι εργασίες δεν έχουν περατωθεί ή οι ελλείψεις που διαπιστώθηκαν δεν είναι επουσιώδεις ή αν δεν περατώθηκαν από τον ανάδοχο εμπρόθεσμα οι εργασίες αποκατάστασης επουσιωδών ελλείψεων, σύμφωνα με την προηγούμενη παράγραφο εφαρμόζονται, ανάλογα με την περίπτωση, οι διατάξεις των άρθρων **159 και 160 του Ν4412/2016**.

ΑΡΘΡΟ 20ο Διοικητική παραλαβή για χρήση

Τα περαιωμένα τμήματα του έργου δύνανται να δοθούν προς χρήση, σύμφωνα με τα όσα ορίζονται στο άρθρο 29 (ΓΕΝΙΚΟΙ ΟΡΟΙ) της παρούσης, καθώς και στο άρθρο 169 του Ν4412/2016.

ΑΡΘΡΟ 21ο: Προσωρινή – οριστική παραλαβή, χρόνος υποχρεωτικής συντήρησης

21.1 Σε ότι αφορά την προσωρινή παραλαβή, το χρόνο υποχρεωτικής συντήρησης των έργων και την οριστική παραλαβή του έργου **εφαρμόζονται τα άρθρα 170, 171, 172 του Ν.4412/2016**.

21.2 Για την Προσωρινή παραλαβή εκτός των άλλων **στο άρθρο 170 του Ν4412/2016** ισχύουν τα ακόλουθα:

α. Μετά τη βεβαίωση περάτωσης των εργασιών το έργο παραλαμβάνεται προσωρινά. Με την προσωρινή παραλαβή ελέγχονται οι εργασίες ποσοτικά και ποιοτικά. Οι εργασίες συμπληρωματικών συμβάσεων παραλαμβάνονται μαζί με τις εργασίες της αρχικής σύμβασης.

β. Η προσωρινή παραλαβή διενεργείται μέσα σε έξι (6) μήνες από τη βεβαιωμένη περάτωση του έργου δηλαδή από την ημερομηνία που στη σχετική βεβαίωση φέρεται ως ημερομηνία που αυτό περατώθηκε ή, στην περίπτωση της παρ. 2 του άρθρου 168, από την ημερομηνία έκδοσης της σχετικής βεβαίωσης περάτωσης των εργασιών, αν υποβληθούν από τον ανάδοχο, μέσα σε δύο (2) μήνες από τις πιο πάνω ημερομηνίες, η τελική επιμέτρηση και το μητρώο του έργου, το οποίο περιλαμβάνει τα βασικά στοιχεία του έργου «όπως κατασκευάστηκε». Αν η τελική επιμέτρηση και το μητρώο του έργου υποβληθούν από τον ανάδοχο μεταγενέστερα, η πιο πάνω προθεσμία για τη διενέργεια της παραλαβής αρχίζει από την υποβολή της τελικής επιμέτρησης και του μητρώου έργου. Αν δεν υποβληθεί τελική επιμέτρηση και το μητρώο έργου από τον ανάδοχο, η προθεσμία για τη διενέργεια της παραλαβής αρχίζει από την κοινοποίηση στον ανάδοχο της τελικής επιμέτρησης που συντάχθηκε από την υπηρεσία.

Αν η παραλαβή δεν διενεργηθεί ή το πρωτόκολλο δεν εγκριθεί μέσα στις πιο πάνω προθεσμίες, η

παραλαβή θεωρείται ότι έχει συντελεσθεί αυτοδίκαια τριάντα (30) ημέρες μετά την υποβολή από τον ανάδοχο σχετικής ειδικής όχλησης για τη διενέργειά της και επιβάλλονται στα υπαίτια όργανα του φορέα κατασκευής του έργου οι πειθαρχικές ποινές που προβλέπονται στην παρ. 3 του άρθρου 141. Αν ο ανάδοχος δεν παραστεί κατά την παραλαβή ή υπογράψει «με επιφύλαξη» το σχετικό πρωτόκολλο, η

παραλαβή θεωρείται ότι έχει συντελεστεί αυτοδίκαια εξήντα (60) ημέρες μετά την υποβολή ειδικής όχλησης.

Με απόφαση του Υπουργού Υποδομών, Μεταφορών και Δικτύων καθορίζεται το περιεχόμενο του «μητρώου έργου», τα τεύχη, οι εκθέσεις, τα σχέδια, οι πίνακες, τα ηλεκτρονικά δεδομένα και τα λοιπά στοιχεία που το συνοδεύουν, καθώς και η μορφή των στοιχείων αυτών. Με προεδρικό διάταγμα που εκδίδεται με πρόταση του ίδιου Υπουργού καθορίζονται οι κυρώσεις που επιβάλλονται στον ανάδοχο σε περίπτωση μη υποβολής του μητρώου, η διαδικασία επιβολής των κυρώσεων, τα αρμόδια όργανα, καθώς και κάθε άλλο σχετικό θέμα

21.3 Για το χρόνο υποχρεωτικής συντήρησης του έργου εκτός των άλλων που αναφέρονται στο **άρθρο**

171 του Ν4412/2016 : Ο χρόνος εγγύησης, κατά τον οποίο ο ανάδοχος φέρει τον κίνδυνο του έργου και υποχρεούται στη συντήρησή του, σύμφωνα με την **παράγραφο 1 του άρθρου 157** και την παρ. 2 του **άρθρου 172 του Ν.4412/2016** και μετά την πάροδο του οποίου ενεργείται η οριστική παραλαβή, ορίζεται γενικά **σε δεκαπέντε (15) μήνες**, υπό την επιφύλαξη των οριζόμενων στα έγγραφα της σύμβασης στην περίπτωση που κριτήριο ανάθεσης της σύμβασης ήταν η προσαύξηση του χρόνου εγγύησης κατά τα οριζόμενα στην περίπτωση **στ' της παρ. 2 του άρθρου 86 του Ν.4412/2016**. Σε εντελώς ειδικές περιπτώσεις μπορεί με τα συμβατικά τεύχη να ορίζεται μεγαλύτερος χρόνος εγγύησης ενδεχομένως και με ιδιαίτερο αντάλλαγμα, όχι όμως μεγαλύτερος από τρία (3) έτη. Για έργα προϋπολογισμού δημοπράτησης μέχρι 250.000 ευρώ χωρίς ΦΠΑ, εφόσον η φύση των εργασιών το επιτρέπει ή για έργα που δεν νοείται μακροχρόνια συντήρησή τους, μπορεί με τα συμβατικά τεύχη να καθορίζεται χρόνος εγγύησης μικρότερος των δεκαπέντε (15) μηνών. Ο χρόνος εγγύησης αρχίζει από τη βεβαιωμένη περάτωση των εργασιών αν μέσα σε δύο (2) μήνες από αυτή υποβληθεί από τον ανάδοχο η τελική επιμέτρηση, άλλως από την ημερομηνία που υποβλήθηκε ή με οποιονδήποτε άλλο τρόπο συντάχθηκε η τελική επιμέτρηση.

21.4 Κατά το χρόνο εγγύησης και υποχρεωτικής συντήρησης ο ανάδοχος είναι υποχρεωμένος να επιθεωρεί τακτικά τα έργα, να τα διατηρεί σε ικανοποιητική κατάσταση και να αποκαθιστά κάθε βλάβη τους. Εργασίες για την αποκατάσταση βλαβών κλοπών ή βανδαλισμών από τη χρήση, εφόσον δεν οφείλονται σε κακή ποιότητα του έργου εκτελούνται με έγκριση της υπηρεσίας και η δαπάνη αποδίδεται στον ανάδοχο ή οι εργασίες αυτές εκτελούνται από την υπηρεσία. Αν ο ανάδοχος παραλείπει τις υποχρεώσεις του για τη συντήρηση των έργων κατά το χρόνο εγγύησης, οι απαραίτητες εργασίες μπορεί να εκτελεσθούν από την υπηρεσία με οποιονδήποτε τρόπο σε βάρος και για λογαριασμό του υπόχρεου αναδόχου ή όπως αλλιώς προβλέπεται στα συμβατικά τεύχη. Οι εργασίες και ενέργειες συντήρησης καταγράφονται σε ειδικό τεύχος ο μορφότυπος του οποίου και η συχνότητα καταγραφής προβλέπεται στα συμβατικά τεύχη ή συμφωνούνται με την διευθύνουσα υπηρεσία.

21.5 Για την Οριστική παραλαβή εκτός των άλλων **στο άρθρο 172 του Ν4412/2016** ισχύουν τα ακόλουθα:

α. Στην οριστική παραλαβή εφαρμόζονται οι διατάξεις για την προσωρινή παραλαβή των παραγράφων 3, 5 και 6 του άρθρου 170, όσον αφορά τις αντίστοιχες διαδικασίες για το αντικείμενο της οριστικής παραλαβής.

β. Η οριστική παραλαβή γίνεται μετά την προσωρινή και την πάροδο του χρόνου υποχρεωτικής από τον ανάδοχο συντήρησης. Πρέπει να διενεργηθεί μέσα σε δύο (2) μήνες από τότε που λήγει ο χρόνος εγγύησης, σύμφωνα με το άρθρο 171. Αν η οριστική παραλαβή δεν διενεργηθεί μέσα σε αυτήν την προθεσμία, θεωρείται ότι έχει συντελεσθεί αυτοδικαία εξήντα (60) ημέρες μετά την υποβολή από τον ανάδοχο σχετικής ειδικής όχλησης για τη διενέργειά της και επιβάλλονται στα υπαίτια όργανα του φορέα κατασκευής του έργου οι πειθαρχικές ποινές που προβλέπονται στην παρ. 3 του άρθρου 141. Αν η προσωρινή παραλαβή δεν έχει διενεργηθεί μέχρι την οριστική παραλαβή, διενεργείται ταυτόχρονα προσωρινή και οριστική παραλαβή.

γ. Κατά την οριστική παραλαβή η επιτροπή παραλαβής παραλαμβάνει το έργο όσον αφορά την καλή κατάσταση των εργασιών.

δ. Μετά την οριστική παραλαβή του έργου ο ανάδοχος ευθύνεται κατά τις διατάξεις του Αστικού Κώδικα.

Σε περιπτώσεις ειδικών έργων, με τα συμβατικά τεύχη μπορεί να ορίζονται πρόσθετες ευθύνες ή υποχρεώσεις του αναδόχου και μετά την οριστική παραλαβή.

ε. Οι διατάξεις της προηγούμενης παραγράφου και της παρ. 3 του άρθρου 178 εφαρμόζονται είτε η οριστική παραλαβή διενεργηθεί πραγματικά είτε συντελεσθεί αυτοδίκαια.

στ. Η συντέλεση της οριστικής παραλαβής αποτελεί την αφετηρία της παραγραφής των απαιτήσεων του αναδόχου από την εργολαβική σύμβαση που δεν έχουν ήδη παραγραφεί, σύμφωνα με τις ειδικότερες διατάξεις του παρόντος νόμου.

ζ. Αν η παραλαβή συντελεσθεί αυτοδίκαια και διαπιστωθούν εκ των υστέρων διαφορές στις ποσότητες των εργασιών που εκτελέστηκαν ο ανάδοχος έχει υποχρέωση να επιστρέψει το εργολαβικό αντάλλαγμα που έχει καταβληθεί για τις εργασίες αυτές.

η. Απαραίτητο στοιχείο για την οριστική παραλαβή κάθε δημόσιου έργου είναι ο Φάκελος Ασφάλειας και Υγείας (Φ.Α.Υ.).

ΑΡΘΡΟ 22ο Μητρώο του έργου- Οδηγίες λειτουργίας και συντήρησης

22.1 Ο ανάδοχος έχει υποχρέωση, χωρίς ιδιαίτερη αμοιβή, μετά την ημερομηνία έκδοσης της Βεβαίωσης Περάτωσης των εργασιών μέσα σε **δύο (2) μήνες** να υποβάλει την Τελική Επιμέτρηση και το

Μητρώο του έργου, το οποίο περιλαμβάνει τα βασικά στοιχεία του έργου **«όπως κατασκευάστηκε»**

σύμφωνα με το **άρθρο 170 παρ.2 του Ν.4412/2016**. Με απόφαση του Υπουργού Υποδομών, Μεταφορών και Δικτύων καθορίζεται το περιεχόμενο του «μητρώου έργου», τα τεύχη, οι εκθέσεις, τα σχέδια, οι πίνακες, τα ηλεκτρονικά δεδομένα και τα λοιπά στοιχεία που το συνοδεύουν, καθώς και κάθε άλλο σχετικό θέμα.

Ειδικότερα μετά την αποπεράτωση του όλου έργου ο Ανάδοχος υποχρεούται να παραδώσει στην Υπηρεσία, διαμέσου του Επιβλέποντος μηχανικού, δύο σειρές σχεδίων και τευχών σε χαρτί και με την υπογραφή του καθώς και δύο αντίγραφα σε ηλεκτρονική μορφή, όλων των έργων που εκτελέστηκαν, όπως αυτά κατασκευάστηκαν τελικά, δηλαδή συμπεριλαμβανομένων των τροποποιήσεων και διορθώσεων, οι οποίες ίσως έγιναν στα σχέδια που εγκρίθηκαν αρχικά. Συγκεκριμένα:

- **Γενική οριζοντιογραφία** υπό κλίμακα 1:5.000 που θα απεικονίζει την θέση του έργου όπως κατασκευάστηκε και θα περιέχει τα διάφορα χωροσταθμικά σημεία που χρησιμοποιήθηκαν κατά την κατασκευή του έργου με πίνακα των υψομέτρων τους, τα διάφορα τοπωνύμια, τις ονομασίες των κάθε είδους έργων κ.λ.π.

- **Οριζοντιογραφίες** υπό κατάλληλη κλίμακα (που θα καθορίζεται από την Επιβλέπουσα Υπηρεσία, έτσι ώστε τα σχέδια να είναι ευανάγνωστα και να ανταποκρίνονται στον προορισμό τους) σύμφωνα με τα αντίστοιχα σχέδια της μελέτης. Οι οριζοντιογραφίες αυτές θα συνταχθούν με βάση τις αντίστοιχες της μελέτης, στις οποίες θα γίνουν οι διορθώσεις και προσαρμογές σε όσες θέσεις εφαρμόστηκαν τυχόν παραλλαγές και τροποποιήσεις και θα απεικονίζουν όλα τα έργα που κατασκευάστηκαν .

- **Μηκοτομές** όλων των γραμμικών έργων υπό κατάλληλη κλίμακα για τα μήκη και δεκαπλάσια των μηκών κλίμακα για τα ύψη, σύμφωνα με τα αντίστοιχα σχέδια της μελέτης.

- **Τυπικές διατομές και διάφορες λεπτομέρειες** σε κατάλληλες κλίμακες και διανεμημένες σύμφωνα με τα αντίστοιχα σχέδια της μελέτης, που θα απεικονίζουν τα έργα «όπως κατασκευάστηκαν». Τα παραπάνω θα παραδίδονται σε έντυπη μορφή και σε CD-R τα οποία θα είναι αριθμημένα και θα φέρουν τα εξής:

α) Το όνομα της Αναδόχου Εταιρίας ή Κοινοπραξίας

β) Το Τίτλο των παραδοτέων

γ) Τη θέση του κατασκευασθέντος τμήματος

δ) την ημερομηνία παραγωγής

ε) τα περιεχόμενα των ηλεκτρονικών μέσων ηλεκτρονικά (σε μορφή αρχείου κειμένου) και σε έντυπη μορφή.

Σε όλα τα παραπάνω σχέδια θα υπάρχει ο αντίστοιχος τίτλος κατά τα πρότυπα των σχεδίων της μελέτης, και η ένδειξη: ΟΠΩΣ ΚΑΤΑΣΚΕΥΑΣΤΗΚΕ.

- **Τεύχος τεχνικής έκθεσης** που θα αναφέρεται στις δυσχέρειες που ανέκυψαν κατά την κατασκευή, σε ειδικά τεχνικά χαρακτηριστικά του έργου, στις ανάγκες μελλοντικής συντήρησης, στον απολογισμό ποσοτήτων και κόστους του έργου, όπως επίσης και σε κάθε άλλο στοιχείο που κατά την κρίση της Υπηρεσίας θα μπορούσε, μελλοντικά, να χρησιμεύσει στο έργο.

- **Τεύχος με φωτογραφίες** από όλες τις φάσεις του έργου (και ψηφιακά)

- Στο **εξώφυλλο** των τευχών θα εκτυπωθεί ο **τίτλος του έργου**, σύμφωνα με υπόδειγμα που θα εγκριθεί από τη Διευθύνουσα Υπηρεσία.

Παράλειψη υποβολής του Μητρώου του Έργου συνεπάγεται τη μη υπογραφή της, κατά την παρ. 2 του

άρθρου 170 του Ν. 4412/2016, τελικής επιμέτρησης, επί πλέον συνεπάγεται την σύνταξη και εκτύπωση του από την Υπηρεσία σε βάρος και για λογαριασμό του Αναδόχου. Οι δαπάνες για την τήρηση και παραγωγή όλων των παραπάνω στοιχείων του παρόντος άρθρου θεωρούνται ότι περιλαμβάνονται ανηγμένες στις τιμές προσφοράς του Αναδόχου.

22.2 Ο ανάδοχος πρέπει να παραδώσει, μαζί με τα σχέδια από την εκτέλεση **πλήρεις οδηγίες**

λειτουργίας και συντήρησης των εγκαταστάσεων και στα Ελληνικά, όπως και τεχνικά εγχειρίδια και καταλόγους ανταλλακτικών σε πέντε (5) αντίτυπα, των Μηχανημάτων που τυχόν εγκαταστάθηκαν από αυτόν και για κάθε μια θέση.

22.3 Ο ανάδοχος συντάσσει επίσης **φάκελο προεκτίμησης της δαπάνης τακτικής συντήρησης** και λειτουργίας, με βάση το μητρώο του έργου και εγχειρίδια λειτουργίας και συντήρησης, που αφορούν σε φθορές λόγω συνήθους χρήσης του έργου.

22.4 Απαραίτητο στοιχείο για την προσωρινή παραλαβή κάθε δημόσιου έργου είναι ο Φάκελος Ασφάλειας και Υγείας (Φ.Α.Υ.), σύμφωνα με την απόφαση ΔΕΕΠΠ/ οικ.433/ 19.9.2000 Β'1176) του Υφυπουργού Περιβάλλοντος, Χωροταξίας και Δημόσιων Έργων.

ΑΡΘΡΟ 23ο: Ασφαλίσεις

Σύμφωνα με το **άρθρο 144 παρ.4**. Για την πληρότητα των εκπονούμενων μελετών, τον αρτιότερο σχεδιασμό, την καλύτερη διοίκηση και επίβλεψη και την έντεχνη κατασκευή του έργου, υποχρεούνται ο μελετητής, ο ανάδοχος κατασκευής του έργου και ο τεχνικός σύμβουλος να **ασφαλίζουν τη μελέτη, την κατασκευή του έργου και τις υπηρεσίες τεχνικού συμβούλου αντίστοιχα, κατά παντός κινδύνου, περιλαμβανομένων και των περιπτώσεων ζημιών από ανωτέρα βία.**

Με απόφαση του Υπουργού, Υποδομών, Μεταφορών και Δικτύων ορίζονται τα έργα, οι μελέτες και οι υπηρεσίες που υπάγονται στην ασφάλιση, οι ασφαλιζόμενοι κίνδυνοι, η διάρκεια της ασφάλισης, η διαδικασία διαπίστωσης της επέλευσης του κινδύνου και της καταβολής του ασφαλισματος, τα ελάχιστα όρια ασφαλιστικών καλύψεων, οι αποδεκτές εξαιρέσεις και οι μέγιστες απαλλαγές, η έναρξη εφαρμογής της υποχρέωσης ασφάλισης και κάθε άλλο αναγκαίο θέμα. Μέχρι την έκδοση της ανωτέρω απόφασης τα έργα των οποίων ο προϋπολογισμός χωρίς το ΦΠΑ υπερβαίνει το ποσό των πεντακοσίων χιλιάδων (500.000) ευρώ **ασφαλιζονται υποχρεωτικά».**

Το αντικείμενο της ασφάλισης περιλαμβάνει και την αστική ευθύνη έναντι τρίτων για λόγους μη εφαρμογής των Περιβαλλοντικών Όρων και πρόκλησης υποβάθμισης του Περιβάλλοντος κατά την διάρκεια της κατασκευής, σύμφωνα με τις διατάξεις του Ν.1650/86 για την προστασία του Περιβάλλοντος.

Θα καλύπτονται επίσης και ζημιές σε όμορες ιδιοκτησίες /εγκαταστάσεις.

Ο Ανάδοχος οφείλει – με μέριμνα και δαπάνη του να συνάψει ασφαλιστικές συμβάσεις που να καλύπτουν κατ' ελάχιστον τις ασφαλίσσεις (πρόσωπα και αντικείμενα ασφάλισης) που αναφέρονται στο παρόν άρθρο. Τα ασφαλιστήρια συμβόλαια προσκομίζονται κατά την υπογραφή της σύμβασης του έργου.

23.1 ΓΕΝΙΚΟΙ ΟΡΟΙ

23.1.1 Κατά την σύναψη των ασφαλίσεων του ο Ανάδοχος οφείλει να λαμβάνει υπόψη του και να συμμορφώνεται με τις διατάξεις της κείμενης Νομοθεσίας, όπως ισχύει κατά την ημέρα σύναψης των ασφαλιστικών συμβάσεων.

23.1.2 Ομοίως οφείλει να έχει υπόψη του την περί ασφαλίσεων Νομοθεσία της Ευρωπαϊκής Ένωσης και να συμμορφώνεται προς τις διατάξεις των Κοινοτικών Οδηγιών.

23.1.3 Ο Ανάδοχος οφείλει να συμμορφώνεται με τους όρους των ασφαλιστηρίων.

23.1.4 Ως ασφάλιση θεωρείται η πρωτασφάλιση, σύμφωνα με τις διατάξεις του άρθρου 102 του Ν. . 400/1970. οι αντασφαλίσσεις δεν υπόκεινται στις ρυθμίσεις του Ν. . 400/1970 και συνεπώς δεν γίνονται δεκτές ως ασφαλιστήρια του Έργου.

23.1.5 Κάθε ασφάλιση, της οποίας το ασφαλιστήριο εκδίδεται στην Ελλάδα, ή στην αλλοδαπή, θα προσυπογράφεται από τον αντιπρόσωπο στην Ελλάδα της εκδότριας και διέπεται από το Ν. . 400/1970, όπως τροποποιήθηκε με το Π. . 118/ 1985.

23.1.6 Οι παρεχόμενες ασφαλίσσεις δεν απαλλάσσουν ούτε περιορίζουν κατά οποιοδήποτε τρόπο τις υποχρεώσεις και τις ευθύνες του Αναδόχου που απορρέουν από την σύμβαση του Έργου, ιδιαίτερα σε ότι αφορά τις προβλεπόμενες από τις σχετικές ασφαλιστικές συμβάσεις εξαιρέσεις, εκπτώσεις, προνόμια, περιορισμούς κλπ. Και ο Ανάδοχος παραμένει αποκλειστικά υπεύθυνος για την αποκατάσταση ζημιών σε πρόσωπα ή και πράγματα και πέραν από τα ποσά κάλυψης των πιο πάνω ασφαλιστηρίων.

23.1.7 Όλες οι ασφαλιστικές συμβάσεις: θα έχουν καταρτισθεί εγγράφως στην Ελληνική γλώσσα. Θα περιλαμβάνουν όρους οι οποίοι θα ικανοποιούν πλήρως τους όρους του παρόντος άρθρου, της υπολοίπου Σ.Υ. και των λοιπών συμβατικών τευχών. Θα τυγχάνουν της εγκρίσεως του ΚτΕ. Η έγκριση του ΚτΕ έχει την έννοια του ελέγχου και της εκ μέρους του αποδοχής ότι οι όροι των ασφαλιστικών συμβάσεων ανταποκρίνονται με επάρκεια στους όρους του παρόντος άρθρου και των λοιπών όρων της Σ.Υ.

23.1.8 Η εκ μέρους του Αναδόχου καταβολή του πρώτου ασφαλιστρού που αποτελεί Ασφαλιστικό βάρος και που είναι απαραίτητη για την έναρξη των εννόμων αποτελεσμάτων της ασφαλίσεως, θα γίνεται με την έναρξη ισχύος της ασφαλιστικής περιόδου.

23.1.9 Οι γενικοί όροι ασφαλίσεως και οι εξαιρέσεις που θεσπίζουν δεν θίγουν την, από τον Νόμο 487 / 76 και το Π. . 237 / 86, ευθύνη των ασφαλιστών έναντι τρίτων, η οποία παραμένει αλώβητη από τους όρους του ασφαλιστηρίου συμβολαίου.

23.1.10 Οι ασφαλιστικές Εταιρείες θα λειτουργούν νόμιμα, με δόκιμη δραστηριότητα, σε χώρες μέλη της Ευρωπαϊκής Ένωσης και του Ε.Ο.Χ., θα είναι φερέγγυες στο μέτρο των υποχρεώσεων που αναλαμβάνουν για το παρόν έργο και θα μπορούν να ασφαλίζουν παρεμφερή έργα χωρίς να παραβιάζονται οι όροι των Τευχών Δημοπράτησης και η Ελληνική Νομοθεσία. Ο ΚτΕ έχει το δικαίωμα να ελέγχει την φερεγγυότητα των ασφαλιστικών εταιρειών, ο δε Ανάδοχος υποχρεούται στην υποβολή οποιωνδήποτε κατάλληλων στοιχείων λυσιτελούς ελέγχου. Οπωσδήποτε, μαζί με το ασφαλιστήριο συμβόλαιο θα πρέπει να υποβάλλεται ενημερωτικό φυλλάδιο σχετικό με τις δραστηριότητες της ασφαλιστικής εταιρείας και σημείωμα που να αναφέρει παρεμφερή έργα που έχει ασφαλίσει στην Ελλάδα.

23.1.11 α) Ο Ανάδοχος υποχρεούται να θέτει στην διάθεση των ασφαλιστικών κάθε στοιχείο από την Τεχνική Προσφορά που υπέβαλε ως διαγωνιζόμενος και κάθε αντίστοιχο στοιχείο που έχει θέσει ο ΚτΕ, υπόψη των διαγωνιζόμενων, όπως επίσης και τις εν συνεχεία έρευνες και μελέτες που εκτέλεσε-συνέταξε

ως Ανάδοχος Επίσης υποχρεούται να επιτρέπει την προσπέλαση των εργοταξίων του, αποθηκών του κλπ. από τους εκπροσώπους των ασφαλιστών, αν του το ζητούν. Επισημαίνεται ακόμη ότι για κάθε πρόκληση φθοράς ή βλάβης που θα συμβεί στο έργο από οποιαδήποτε αιτία ακόμη και από ανωτέρα βία ο Ανάδοχος υποχρεούται να ενημερώνει τόσο τον ΚτΕ όσο και τους ασφαλιστές του.

β) Ο ΚτΕ έχει το δικαίωμα -να επικοινωνεί απ' ευθείας με τους ασφαλιστές -να παρέχει στους ασφαλιστές στοιχεία που έχει υποβάλει ο Ανάδοχος -να παρέχει στους ασφαλιστές στοιχεία δικών του παρατηρήσεων και ελέγχων. Η υπό του ΚτΕ άσκηση του δικαιώματος τούτου δεν συνεπάγεται δικαίωμα του Αναδόχου για οποιασδήποτε φύσης αποζημιώσεις. γ) Κατά την υποβολή του ασφαλιστηρίου συμβολαίου οι Ασφαλιστικές Εταιρείες θα πρέπει να συνυποβάλλουν και δήλωση, στην οποία να αναφέρουν ότι έλαβαν γνώση του παρόντος άρθρου της Σ.Υ. περί « Ασφαλίσεων » και ότι με το ασφαλιστήριο καλύπτονται πλήρως και χωρίς καμία εξαίρεση όλοι οι όροι και απαιτήσεις που αναφέρονται στο παρόν άρθρο της Σ.Υ. Διαφορετικά ο ΚτΕ χωρίς προειδοποίηση, μπορεί να συνάψει το υπόψη ασφαλιστήριο με ασφαλιστική εταιρεία της προτίμησής του στο όνομα, για λογαριασμό και με δαπάνες του Αναδόχου. Στην περίπτωση αυτή θα ενεργεί με ανέκκλητη εντολή και για λογαριασμό του σαν πληρεξούσιος.

23.1.12 Επισύρεται η προσοχή του Αναδόχου στα παρακάτω: α) Οι αλλοδαπές και συνεπώς και οι Ελληνικές ασφαλιστικές επιχειρήσεις υπόκεινται υποχρεωτικά στην αρμοδιότητα των Ελληνικών Δικαστηρίων και κάθε ασφαλιστήριο που έρχεται σε αντίθεση προς κανόνα Δημοσίας Τάξεως του άρθρου 23 παρ. 2 του Ν.Δ. 400 / 1970 είναι άκυρο. β) Αντίγραφα ασφαλιστηρίων συμβολαίων δε θα γίνονται δεκτά παρά μόνο εάν έχουν επικυρωθεί από φορέα αρμόδιο για την έκδοση κυρωμένων αντιγράφων. γ) Η αποζημίωση της ασφαλιστικής εταιρείας κρίνεται από το δίκαιο του τόπου σύνταξης και εκτέλεσης της ασφαλιστικής σύμβασης, αδιάφορα εάν αυτή παραπέμπει σε ξένους κανόνες. Το ίδιο ισχύει για την θεμελίωση της αντικειμενικής ευθύνης, η οποία κρίνεται από το δίκαιο του τόπου.

23.2 ΕΙΔΙΚΕΣ ΡΗΤΡΕΣ ΓΙΑ ΤΙΣ ΠΕΡΙΠΤΩΣΕΙΣ ΜΗ ΣΥΜΜΟΡΦΩΣΗΣ ΤΟΥ ΑΝΑΔΟΧΟΥ ΜΕ ΤΙΣ ΥΠΟΧΡΕΩΣΕΙΣ ΤΟΥ

23.2.1 Αν απαιτείται αλλαγή ασφαλιστικής εταιρίας, ή τροποποίηση των όρων της ασφαλιστικής σύμβασης, ή αμφότερα, ο Ανάδοχος υποχρεούται να συμμορφώνεται σε 15 ημέρες από τη σχετική ειδοποίηση. Σε περίπτωση που Ανάδοχος παραλείψει, ή αμελήσει να συμμορφωθεί με τις ασφαλιστικές του υποχρεώσεις, ή οι ασφάλισεις που συνομολογήσει κριθούν από το ΚτΕ σαν μη συμβατές με τις αντίστοιχες συμβατικές απαιτήσεις, ο ΚτΕ δικαιούται να συνάψει στο όνομα και με δαπάνες του Αναδόχου την(τις) αντίστοιχη(ες) ασφαλιστική(ες) σύμβαση(εις) στην περίπτωση αυτή θα ενεργεί με ανέκκλητη εντολή και για λογαριασμό του σαν πληρεξούσιος. Τα ασφάλιστρα και οι σχετικές δαπάνες σύναψης της(των) σύμβαση(ων) θα καταβληθούν από τον Ανάδοχο εντός 15 ημερολογιακών ημερών από της σχετικής ειδοποίησης. Σε περίπτωση μη εμπρόθεσμης καταβολής, θα επιβαρύνονται με τον νόμιμο τόκο υπερημερίας. Σε περίπτωση που παρέλθει τρίμηνο χωρίς η καταβολή να έχει συντελεσθεί, ο

ΚτΕ έχει το δικαίωμα: -να συμψηφίσει το σχετικό ποσό (με τους τόκους υπερημερίας) με επόμενη πληρωμή προς τον Ανάδοχο, αν υπάρχει. -ή να εκπέσει το σχετικό ποσό (με τους τόκους υπερημερίας)

από τις οποιασδήποτε φύσης εγγυήσεις που έχει στα χέρια του -ή να αναζητήσει το οφειλόμενο ποσό (με τους τόκους υπερημερίας) με τις νόμιμες διαδικασίες είσπραξης οφειλής προς το Δημόσιο. Οι τόκοι υπερημερίας θα υπολογίζονται: -για τα ασφάλιστρα, από την ημερομηνία καταβολής τους και -για τα λοιπά έξοδα από την ημερομηνία κοινοποίησης προς τον Ανάδοχο των οφειλόμενων ποσών .

23.2.2 Σε περίπτωση που ο Ανάδοχος αμελεί, ή δυστροπεί να καταβάλει στους ασφαλιστές το οφειλόμενο ποσό των ασφαλιστρών, ο ΚτΕ, για να αποφύγει ενδεχόμενη ακύρωση των ασφαλιστηρίων, δικαιούται να καταβάλει τα ασφάλιστρα στους ασφαλιστές, με χρέωση και για λογαριασμό του Αναδόχου, μετά την προηγούμενη ειδοποίησή του. Σε τέτοια περίπτωση, η εκ μέρους του ΚτΕ είσπραξη των ποσών των ασφαλιστρών που κατέβαλε, προσαυξημένων με τους τόκους υπερημερίας, θα γίνεται σύμφωνα με την παρ.22.2.1. Οι τόκοι υπερημερίας θα προσμετρούνται από την ημερομηνία καταβολής των ασφαλιστρών.

23.2.3 Ο Ανάδοχος υποχρεούται να καταβάλει στον(στους) δικαιούχο(ους) κάθε ποσό που δεν μπορεί να εισπραχθεί από τους ασφαλιστές λόγω εξαιρέσεων, απαλλαγών κλπ. σύμφωνα με τους όρους των ασφαλιστηρίων. Σε περίπτωση δυστροπίας του Αναδόχου, ο ΚτΕ έχει το δικαίωμα -να παρακρατεί το

αντίστοιχο ποσό από την επόμενη καταβολή προς τον Ανάδοχο -ή να εκπίπτει το αντίστοιχο ποσό από τις εγγυήσεις που έχει στα χέρια του

23.2.4 Σε περίπτωση που η ασφαλιστική εταιρία με την οποία ο Ανάδοχος συνήψε ασφαλιστική σύμβαση, παραλείψει, ή αρνηθεί να εξοφλήσει (μερικά ή ολικά) οποιαδήποτε ζημία κλπ., για οποιαδήποτε λόγο ή αιτία, ο Ανάδοχος έχει την αποκλειστική ευθύνη για την αποκατάστασή της μη εξοφλημένης ζημιάς, ή βλάβης, ή καταβολής αποζημίωσης κλπ., σύμφωνα με τους όρους της Σύμβασης.

Ο ΚτΕ, σε περίπτωση δυστροπίας του Αναδόχου, θα υπολογίσει το αντίστοιχο ποσό και θα το συμφηφίσει με την προς τον Ανάδοχο προσεχή πληρωμή του. Εάν δεν προβλέπεται προσεχής πληρωμή, ο ΚτΕ θα το εκπέσει από τις οποιασδήποτε φύσης εγγυήσεις που έχει στα χέρια του.

23.2.5 Σε περίπτωση ολικής ή μερικής διακοπής των εργασιών από υπαιτιότητα του Αναδόχου, το Έργο, σε οποιαδήποτε φάση και αν βρίσκεται, θα ασφαλισθεί έναντι όλων των ενδεχομένων κινδύνων από τον ΚτΕ και τα έξοδα της ασφάλισης αυτής θα βαρύνουν τον Ανάδοχο.

23.3 ΔΙΑΔΙΚΑΣΙΑ ΕΛΕΓΧΟΥ ΑΠΟ ΤΟΝ ΚΤΕ ΤΗΣ ΕΠΑΡΚΕΙΑΣ ΤΩΝ ΑΣΦΑΛΙΣΤΙΚΩΝ ΣΥΜΒΑΣΕΩΝ

ΜΕ ΑΣΦΑΛΙΣΤΙΚΗ ΠΕΡΙΟΔΟ ΕΚΚΙΝΟΥΣΑ ΑΠΟ ΤΗΝ ΥΠΟΓΡΑΦΗ ΤΗΣ ΣΥΜΒΑΣΗΣ

23.3.1 Ο έλεγχος από τον ΚτΕ των ασφαλιστικών συμβάσεων των οποίων η ασφαλιστική περίοδος αρχίζει από την υπογραφή της Σύμβασης ανάθεσης θα γίνει δέκα (10) ημερών από την υποβολή πλήρων των ασφαλιστηρίων συμβολαίων (εντός μηνός από την υπογραφή της σύμβασης).

23.3.2 Στην κατηγορία αυτή υπάγονται οι ασφαλιστικές συμβάσεις των παρακάτω παραγράφων 23.5.1,

23.5.2 και 23.5.3.

23.3.3 Ο έλεγχος από τον ΚτΕ θα αφορά: -την φερεγγυότητα των προτεινόμενων ασφαλιστικών εταιριών -την συμβατότητα των όρων των ασφαλιστικών συμβάσεων προς τις απαιτήσεις του παρόντος άρθρου και τους υπόλοιπους όρους της Σ.Υ.

23.3.4 Ο Ανάδοχος θα πρέπει αμέσως μετά την υπογραφή της σύμβασης και το αργότερο εντός δέκα πέντε (15) ημερών, να προσκομίσει απαραίτητως «Βεβαίωση Ασφάλισης» (Cover Note), όπου να αναφέρονται οι ασφαλιστικές καλύψεις και τα όρια αποζημίωσης που θα περιλαμβάνει το ασφαλιστήριο συμβόλαιο, τα παραπάνω συμβόλαια και τα ποσά καλύψεων αυτών θα έχουν απαραίτητως την έγκριση της Υπηρεσίας. Στην περίπτωση αυτή, το ασφαλιστήριο συμβόλαιο πρέπει να υποβληθεί το αργότερο εντός τριάντα (30) ημερών από την υπογραφή της σύμβασης.

23.4 ΑΣΦΑΛΙΣΗ ΤΟΥ ΠΡΟΣΩΠΙΚΟΥ ΤΟΥ ΕΡΓΟΥ

23.4.1 Ισχύουν τα αναγραφόμενα στο 15ο άρθρο της ΓΣΥ. Η υποχρέωση αυτή ισχύει τόσο για το ημεδαπό όσο και για το αλλοδαπό προσωπικό

23.4.2 Οι όροι των παραπάνω παραγράφων και του 15ου άρθρου της ΓΣΥ, ισχύουν για όλη τη διάρκεια της σύμβασης εκτέλεσης του έργου.

23.5 ΑΣΦΑΛΙΣΗ ΤΟΥ ΕΡΓΟΥ «ΚΑΤΑ ΠΑΝΤΟΣ ΚΙΝΔΥΝΟΥ»

23.5.1 ΑΣΦΑΛΙΣΗ ΕΝΑΝΤΙ ΥΛΙΚΩΝ ΖΗΜΙΩΝ

23.5.1.1 Ο Ανάδοχος υποχρεούται να ασφαλίσει πλήρως "κατά παντός κινδύνου" και σύμφωνα με τους όρους των Συμβατικών Τευχών του έργου, την Ελληνική και Κοινοτική Νομοθεσία, τη συνολική αξία του υπό κατασκευή Έργου, όπως αυτή θα έχει προσδιορισθεί στο τεύχος της ΟΙΚΟΝΟΜΙΚΗΣ ΠΡΟΣΦΟΡΑΣ του. Η υποχρέωση αυτή ισχύει και για τις τυχόν περαιτέρω αναπροσαρμογές του αρχικού συμβατικού ποσού.

23.5.1.2 Η ασφαλιστική κάλυψη θα παρέχεται έναντι οποιασδήποτε απώλειας, ζημίας, ή καταστροφής,

μερικής ή ολικής, που οφείλεται ή προκαλείται από οποιοδήποτε λόγο ή αιτία, όπως απεργίες, κοινωνικές ταραχές, τρομοκρατικές ενέργειες, δολιοφθορές, κακοτεχνίες, λανθασμένη μελέτη ή/και κατασκευή, ελαττωματικά υλικά (manufacturer's risk), τυχαία περιστατικά (φωτιά, ανθρώπινο λάθος κλπ), λανθασμένη εργασία, ελλιπή συντήρηση, κακή λειτουργία του έργου κλπ. Επίσης η ασφαλιστική κάλυψη θα παρέχεται για: -Βλάβες/ καταστροφές που προέρχονται από δυσμενείς καιρικές συνθήκες έστω και εξαιρετικά σπάνιας εμφάνισης. -Βλάβες/ καταστροφές από σεισμούς και άλλα συναφή με το Έργο ατυχήματα και ζημιόγωνα συμβάντα. Όμοια θα παρέχεται ασφαλιστική κάλυψη για τα Πάσης Φύσεως Υλικά από την παραλαβή τους μέχρι την ενσωμάτωσή τους στο Έργο.

23.5.1.3 Το ασφαλιστήριο θα καλύπτει και την περίοδο υποχρεωτικής Συντήρησης του Έργου. Η διάρκεια της ασφάλισης αρχίζει με την υπογραφή της Σύμβασης και λήγει με την Οριστική Παραλαβή του Έργου.

23.5.1.4 Η ασφαλιστική κάλυψη είναι αποδεκτό να μην περιλαμβάνει ζημιές (οι οποίες εξαιρούνται διεθνώς) προκαλούμενες από τις ακόλουθες –και μόνο αυτές- αιτίες. α αναρτακή δράση, πόλεμο, εισβολή εχθρικής δύναμης στη χώρα, εμφύλιο πόλεμο, σασίαση ή κατάλυση της συνταγματικής τάξης της χώρας. β Ιονισμό, ακτινοβολία ή μόλυνση ραδιενέργειας από πυρηνικό καύσιμο ή κατάλοιπα από καύση πυρηνικού καυσίμου. γ. ωστικά κύματα προσκληθέντα από αεροπλάνο ή άλλα ιπτάμενα αντικείμενα κινούμενα με ταχύτητα ίση προς την ταχύτητα του ήχου, ή με υποηχητική ταχύτητα.

23.5.1.5 Ο Ανάδοχος υποχρεούται σε ετήσια βάση, να ζητεί από τους ασφαλιστές του, την αναπροσαρμογή του ύψους της παραπάνω ασφαλιστικής κάλυψης, σύμφωνα με την πραγματική αξία του Έργου, λαμβανόμενης υπόψη και της Αναθεώρησης.

23.5.1.6 Στην ασφαλιστική σύμβαση θα περιλαμβάνεται όρος ότι οι ασφαλιστές παραιτούνται του δικαιώματος της υπασφάλισης.

23.5.1.7 Με το ίδιο ασφαλιστήριο θα καλύπτονται κατά παντός κινδύνου και οι μόνιμες ή/και προσωρινές εργοταξιακές εγκαταστάσεις και η τυχόν "παρακείμενη περιουσία" καθώς επίσης και ο πάσης φύσεως εξοπλισμός στην περιοχή του Έργου, που θα χρησιμοποιηθεί για το Έργο, σύμφωνα με τη σχετική περιγραφή τους από τον Ανάδοχο.

23.5.2 ΑΣΦΑΛΙΣΗ ΑΣΤΙΚΗΣ ΕΥΘΥΝΗΣ ΕΝΑΝΤΙ ΤΡΙΤΩΝ

23.5.2.5 Αντικείμενο ασφάλισης

Με την ασφάλιση αυτή θα καλύπτεται η "ΑΣΤΙΚΗ ΕΥΘΥΝΗ" του Αναδόχου έναντι Τρίτων και οι ασφαλιστές θα υποχρεούνται να καταβάλουν αποζημιώσεις σε Τρίτους για σωματικές βλάβες ή θάνατο, ψυχική οδύνη ή ηθική βλάβη και για υλικές ζημιές σε πράγματα, ακίνητα ή κινητά ή και ζώα, που προξενούνται καθ' όλη τη διάρκεια της Περιόδου Μελετών-Κατασκευών και Περιόδου Συντήρησης εξαιτίας των εργασιών κατασκευής, συντήρησης, επισκευής, αποκατάστασης ζημιών του Έργου και διαφόρων άλλων ρυθμίσεων, οποτεδήποτε γίνονται αυτές, και εφόσον εκτελούνται στα πλαίσια των συμβατικών υποχρεώσεων του Αναδόχου. Το αντικείμενο της ασφάλισης περιλαμβάνει και την αστική ευθύνη έναντι τρίτων για λόγους μη εφαρμογής των Περιβαλλοντικών Όρων και πρόκλησης υποβάθμισης του Περιβάλλοντος κατά την διάρκεια της κατασκευής, σύμφωνα με τις διατάξεις του Νόμου 1650/86 για την προστασία του Περιβάλλοντος. Θα καλύπτονται επίσης και ζημιές σε όμορες ιδιοκτησίες/εγκαταστάσεις

23.5.2.6 Διάρκεια της Ασφάλισης

Η ευθύνη των ασφαλιστών αρχίζει με την υπογραφή της Σύμβασης και λήγει με την Οριστική Παραλαβή του Έργου.

23.5.2.7 Όρια Αποζημίωσης (1) Τα ελάχιστα όρια αποζημίωσης για τα οποία θα πραγματοποιείται η ασφάλιση Αστικής Ευθύνης έναντι Τρίτων, κατά την περίοδο εκτέλεσης του Έργου, θα ανέρχονται σε ποσά που θα εγκρίνονται από την Υπηρεσία, και θα διακρίνονται τουλάχιστον στα κατωτέρω αντικείμενα και ποσοστώσεις τους:

α Για υλικές ζημιές (θετικές ή αποθετικές) σε πράγματα Τρίτων ανεξάρτητα από τον αριθμό των τυχόν ζημιωθέντων Τρίτων

β. Για σωματική βλάβη ή θάνατο Τρίτων, κατά άτομο

γ. Για σωματική Βλάβη ή θάνατο Τρίτων μετά από ομαδικό ατύχημα, ανεξάρτητα από τον αριθμό των παθόντων

δ. Το αθροιστικό ανώτατο όριο ευθύνης Ασφαλιστών σε όλη τη διάρκεια ισχύος της ασφαλιστικής κάλυψης έναντι Τρίτων, κατά τη περίοδο εκτέλεσης του Έργου.

(2) Ο Ανάδοχος θα είναι ασφαλισμένος για την Αστική Ευθύνη έναντι Τρίτων και κατά την περίοδο Συντήρησης του Έργου. Το ανώτατο αθροιστικό όριο ευθύνης των Ασφαλιστών θα ανέρχεται στο 50% του αντίστοιχου ποσού, το οποίο ισχύει κατά την περίοδο εκτέλεσης του Έργου.

(3) Στο ασφαλιστήριο θα προβλέπεται και κάλυψη της αστικής ευθύνης του Αναδόχου έναντι του απασχολούμενου στο έργο του εργατοτεχνικού προσωπικού για την περίπτωση ατυχήματος (ευθύνη εργοδότη). Τα προβλεπόμενα ελάχιστα όρια αποζημιώσεων (πέραν των αποζημιώσεων της βασικής κοινωνικής ασφάλισης, π.χ. Ι.Κ.Α.) θα προσδιορίζονται α) ανά άτομο και ατύχημα, β) σε περίπτωση ομαδικού ατυχήματος και γ) το αθροιστικό ανώτατο όριο ευθύνης για όλη τη διάρκεια ισχύος της ασφαλιστικής κάλυψης.

23.5.3 ΑΣΦΑΛΙΣΗ ΚΥΡΙΟΥ ΜΗΧΑΝΙΚΟΥ ΕΞΟΠΛΙΣΜΟΥ "ΚΑΤΑ ΠΑΝΤΟΣ ΚΙΝΔΥΝΟΥ

23.5.3.5 Με το ίδιο ως άνω ασφαλιστήριο "κατά παντός κινδύνου θα καλύπτεται και ο Κύριος ή Βασικός

(Ειδικός και Συνήθης "Βαρέως Τύπου") Μηχανικός Εξοπλισμός, ο οποίος θα χρησιμοποιηθεί στην κατασκευή του Έργου.

23.5.3.6 Στο Ασφαλιστήριο θα επισυνάπτεται η σχετική κατάσταση με τα χαρακτηριστικά και την ταυτότητα των αντίστοιχων Μηχανημάτων. Η συγκεκριμένη ασφαλιστική κάλυψη θα παρέχεται για αξίες αντικατάστασης των μηχανημάτων με καινούργια, αντίστοιχου τύπου ή τουλάχιστον ίδιας δυναμικότητας.

23.5.3.7 Ο μηχανικός εξοπλισμός θα είναι ασφαλισμένος έναντι οποιασδήποτε απώλειας ή ζημιάς (εξαιρούμενων των ίδιων εσωτερικής φύσεως μηχανικών ή/και ηλεκτρολογικών βλαβών), που οφείλονται ή προκαλούνται από Ανωτέρα Βία, Ανθρώπινο λάθος ή/και τυχαία περιστατικά.

23.5.3.8 Ο Ανάδοχος δεν δικαιούται, για οποιαδήποτε περίπτωση, να διεκδικήσει από τον ΚΤΕ αποζημίωση για τυχόν ζημία ή ολική απώλεια μηχανήματος κλπ. ακόμη και για την περίπτωση ανωτέρας βίας, εκτός από τις περιπτώσεις της παρ.23.5.1.4.

23.5.3.9 Η ασφάλιση των μηχανημάτων θα καλύπτει και την μετακίνηση, την μεταφορά και τους αναγκαίους ελιγμούς όλων των μηχανημάτων προς και από την περιοχή του Έργου. Η ευθύνη των ασφαλιστών εκτείνεται σε όλη τη χρονική περίοδο από την άφιξη στην περιοχή του έργου μέχρι την απομάκρυνσή τους από αυτό.

23.5.3.10 Η ασφάλιση «κατά παντός κινδύνου» των μηχανημάτων έργων μπορεί να γίνεται με ανεξάρτητο ενιαίο ασφαλιστήριο, το οποίο ο Ανάδοχος ενδεχόμενα να διατηρεί σε ισχύ για μέρος ή το σύνολο του μηχανικού εξοπλισμού του. Στην περίπτωση αυτή, για να αποφεύγεται διπλή ασφάλιση ο Ανάδοχος θα προσκομίσει σχετική βεβαίωση από την Ασφαλιστική Εταιρεία ότι τα Μηχανήματα τα οποία θα χρησιμοποιήσει στο συγκεκριμένο έργο «καλύπτονται για τις ίδιες ζημιές τους με το Ασφαλιστήριο υπ' αριθμ.....το οποίο είναι σε ισχύ και ανανεώνεται κανονικά». Οι όροι ασφάλισης και οι αποζημιώσεις στην προκειμένη περίπτωση θα πρέπει να ανέρχονται σε ποσά που θα εγκρίνονται από την Υπηρεσία, από τους όρους που αναφέρθηκαν παραπάνω.

23.6 ΑΣΦΑΛΙΣΗ ΑΥΤΟΚΙΝΗΤΩΝ – ΑΥΤΟΚΙΝΟΥΜΕΝΩΝ ΜΗΧΑΝΗΜΑΤΩΝ ΕΡΓΩΝ (Μ.Ε.)

23.6.1 Ο Ανάδοχος υποχρεούται να έχει ασφαλισμένα σε ασφαλιστική εταιρεία, σύμφωνα με την ισχύουσα Νομοθεσία, τα αυτοκίνητα και τα αυτοκινούμενα μηχανήματα έργων που προορίζονται για τις ανάγκες και την εξυπηρέτηση των Ερευνών, Κατασκευών και συντήρησης του Έργου, σύμφωνα με τις ισχύουσες σχετικές διατάξεις.

23.6.2 Υπεύθυνος για την τήρηση των όρων και τη φύλαξη των ανωτέρω Ασφαλιστηρίων είναι ο Ανάδοχος, ο οποίος υποχρεούται να τα επιδεικνύει στη Επίβλεψη για έλεγχο, όποτε του ζητηθεί.

23.6.3 Η σύμβαση ασφάλισης αστικής ευθύνης από οχήματα, υποχρεωτικώς θα καταρτισθεί εγγράφως, χωρίς τα μέλη να μπορούν να συμφωνήσουν εγκύριως άλλη ρύθμιση.

23.6.4 Διευκρινίζεται ότι τα αυτοκινούμενα μηχανήματα έργων πρέπει να έχουν ατομική ασφάλιση με βάση τον αριθμό κυκλοφορίας τους και όχι τον αριθμό πλαισίου τους. 2ς αυτοκινούμενα μηχανήματα έργων, που εφοδιάζονται με πινακίδες Μ.Ε. σύμφωνα με την πλέον πρόσφατη ενημέρωση του σχετικού πίνακα από την Αρμόδια Επιτροπή Κατάταξης θεωρούνται τα αναφερόμενα παρακάτω: Φορτωτής, εκσκαφέας, εκσκαφέας-φορτωτής, τρακτέρ-κομπρεσέρ, φορτωτής-κομπρεσέρ, προωθητής, ισοπεδωτής, γερανός, αντλία σκυροδέματος, μπετονιέρα αυτοφορτωνόμενη, γεωτρύπανο, σφύρα, υδραυλική, μηχανήμα επούλωσης λάκκων, εκχιονιστικό, γομωτής, καδοφόρο, κόσκινο μηχανικό, εργοταξιακό αυτοκίνητο (τάμπερ), χιονοδιαστρωτήρας, κλιμακοφόρο, αναβατόριο, ηλεκτροπαραγωγό ζεύγος, αλατοδιανομέας, εκτοξευτής ασβεστοκονιάματος, αμμοβολιστικό, μεταφορική ταινία, κλιματιστικό, παρασκευαστής μπετόν, λιπαντής, μετατοπιστικό βαρέων αντικειμένων, επεξεργαστής απορριμμάτων.

Πρέσα απορριμμάτων, πυροσβεστικό, σπαστήρας ελαστικών-πλαστικών, σταθμός βάσης και καταβρεκτήρας, καθώς και οποιοδήποτε άλλο μηχανήμα απαιτείται για την έντευξη και ασφαλή εκτέλεση των εργασιών της παρούσας εργολαβίας.

23.7 ΕΙΔΙΚΟΙ ΟΡΟΙ ΠΟΥ ΠΡΕΠΕΙ ΝΑ ΠΕΡΙΛΑΜΒΑΝΟΝΤΑΙ ΣΤΙΣ ΑΣΦΑΛΙΣΤΙΚΕΣ ΣΥΜΒΑΣΕΙΣ ΤΟΥ ΕΡΓΟΥ

Στο ενιαίο ασφαλιστήριο των καλύψεων της παρ.22.5 θα περιλαμβάνονται οπωσδήποτε οι ακόλουθοι ειδικοί όροι:

23.7.1 Στην έννοια της λέξης Ασφαλιζόμενος περιλαμβάνεται ο Ανάδοχος και το πάσης φύσεως προσωπικό που ασχολείται με οποιαδήποτε συμβατική σχέση εργασίας με αυτόν στα πλαίσια του συγκεκριμένου Έργου, καθώς επίσης και ο Κύριος του Έργου (ΚτΕ) και το προσωπικό αυτού, οι τυχόν Υπεργολάβοι και οι Μελετητές.

23.7.2 Ο ΚτΕ, οι εκπροσωπούσες τον ΚτΕ Υπηρεσίες και το εν γένει προσωπικό τους, οι Σύμβουλοι του ΚτΕ (και/ή των Υπηρεσιών του) και το προσωπικό τούτων θεωρούνται Τρίτα πρόσωπα, σύμφωνα με τους όρους και τις εξαιρέσεις της ασφαλιστικής κάλυψης με την εφαρμογή του παραρτήματος "Διασταυρούμενη ευθύνη αλληλών" (cross liability), το οποίο καλύπτει την αστική ευθύνη των ασφαλιζόμενων φορέων.

23.7.3 Η ασφαλιστική εταιρία θα υποχρεούται να αποκρούει οποιαδήποτε αγωγή εγείρεται τυχόν κατά: - του Αναδόχου - και/ή των Μελετητών - και/ή του ΚτΕ - και/ή των Εκπροσωπουσών τον ΚτΕ Υπηρεσιών - και/ή μέρους ή συνόλου του προσωπικού των παραπάνω με την αιτίαση ευθύνης τους ή συνυπευθυνότητας τους στη βλάβη ή ζημία από πράξη ή παράλειψη των παραπάνω προσώπων, οι οποίοι καλύπτονται από το ασφαλιστήριο Αστικής Ευθύνης έναντι Τρίτων, θα καταβάλει δε κάθε ποσό για βλάβη και/ή ζημία που προκλήθηκε από πράξη ή παράλειψη των παραπάνω. Ειδικότερα η ασφαλιστική εταιρεία θα καταβάλει κάθε ποσό εγγύησης για άρση τυχόν κατασχέσεων κλπ., που σχετίζονται με την αστική ευθύνη μέσα στα όρια των ποσών που αναφέρονται εκάστοτε ως ανώτατα όρια ευθύνης των ασφαλιστών.

23.7.4 Σε περίπτωση ολικής ή εκτεταμένης μερικής καταστροφής ή βλάβης του Έργου, Προκειμένου η ασφαλιστική εταιρεία να καταβάλει στον Ανάδοχο τη σχετική με τη ζημία κλπ., αποζημίωση, πρέπει να έχει λάβει προηγουμένως την εγγραφή για το σκοπό αυτό συγκατάθεση του ΚτΕ. Εφόσον ο ΚτΕ δεν παρέχει στην ασφαλιστική εταιρεία την εν λόγω συγκατάθεση, αυτόματα και χωρίς άλλες διατυπώσεις (ειδικές, ή άλλου είδους εντολή, ή εξουσιοδότηση από τον Ανάδοχο) η απαίτηση του Αναδόχου κατά της ασφαλιστικής εταιρείας για την καταβολή της αποζημίωσης εκχωρείται στον ΚτΕ και η ασφαλιστική

εταιρεία αποδέχεται από τούδε και υποχρεώνεται να καταβάλει τη σχετική αποζημίωση στον ΚΤΕ, μετά από αίτηση του τελευταίου για το σκοπό αυτό. Η εκχώρηση της απαίτησης αυτής του Αναδόχου στον ΚΤΕ κατ'ουδένα τρόπο τον απαλλάσσει από τις ευθύνες και υποχρεώσεις του, που απορρέουν από την

Σύμβαση.

23.7.5 Η ασφαλιστική εταιρία παραιτείται κάθε δικαιώματος ανταγωγής κατά του ΚΤΕ, των Συμβούλων του, των συνεργατών του και των υπαλλήλων τους σε περίπτωση που η βλάβη ή ζημία οφείλεται σε πράξη ή παράλειψη, όχι ηθελημένη, των παραπάνω προσώπων.

23.7.6 Το ασφαλιστήριο δεν μπορεί να ακυρωθεί, τροποποιηθεί, ή να λήξει χωρίς την έγγραφη, με συστημένη επιστολή, πριν από εξήντα (60) ημερολογιακές ημέρες, σχετική ειδοποίηση της ασφαλιστικής εταιρείας, τόσο προς τον Ανάδοχο, όσο και προς τον ΚΤΕ.

23.7.7 Με το ενιαίο ασφαλιστήριο των καλύψεων της παραγράφου 22.5 θα καλύπτεται και η ευθύνη του ΚΤΕ και/ή του προσωπικού των, που απορρέει από το άρθρο 9.2.2 του Αστικού Κώδικα (Ευθύνη Προστήσαντος).

23.7.8 Με δεδομένο ότι το έργο ασφαρίζεται σύμφωνα με την πραγματική του αξία (Αρχική Σύμβαση συν συμπληρωματικές συμβάσεις) η ασφαλιστική εταιρεία παραιτείται του δικαιώματος της υποασφάλισης

ΑΡΘΡΟ 24ο: Κήρυξη έκπτωτου

Ο Ανάδοχος κηρύσσεται έκπτωτος αν δεν εκπληρώνει τις συμβατικές του υποχρεώσεις, όπως **ορίζονται στο άρθρο 160 του Ν4412/2016**. Η τήρηση της διαδικασίας και οι συνέπειες για τον Ανάδοχο, κλπ., καθορίζονται στο ίδιο άρθρο.

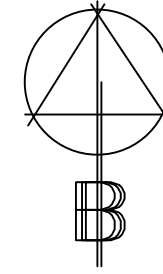
ΑΡΘΡΟ 25ο: Πληροφοριακές Πινακίδες

25.1 Εκτός από όσα καθορίζονται στη Τεχνική Προδιαγραφή Σήμανσης εκτελουμένων έργων "εντός και εκτός κατοικημένων περιοχών" (εγκύκλιος ΔΙΠΑΔ/ΟΙΚ/502/1.07.2003), σημειώνεται ότι ο Ανάδοχος θα επιβαρυνθεί με τη δαπάνη των προσθέτων ενδεικτικών και πληροφοριακών πινακίδων που θα τοποθετηθούν στις εισόδους των περιοχών του έργου και που θα φέρουν τον τίτλο της εργολαβίας, το όνομα της Προϊσταμένης Αρχής και της Διευθύνουσας Υπηρεσίας, το όνομα του Αναδόχου και το όνομα του μελετητή του έργου, καθώς και οιοδήποτε άλλο στοιχείο που θα ζητήσει η Διευθύνουσα Υπηρεσία.

25.2 Ο Ανάδοχος υποχρεούται να τοποθετεί σε δυο (2) τουλάχιστον εμφανή σημεία, πινακίδες που να αναγράφουν όλα τα απαιτούμενα στοιχεία του έργου που αναφέρονται στην ανωτέρω παράγραφο– για τις θέσεις τους, διαστάσεις τους κλπ στοιχεία, κατόπιν συνεννόησης με την Υπηρεσία.

Ο ΣΥΝΤΑΞΑΣ

ΘΕΩΡΗΘΗΚΕ



ΥΠΟΜΝΗΜΑ ΓΡΑΜΜΩΝ & ΣΥΜΒΟΛΩΝ

-  ΔΡΟΜΟΣ
-  ΚΡΑΣΠΕΔΟ
-  ΚΤΙΡΙΟ
-  ΣΥΡΜΑΤΟΠΛΕΓΜΑ
-  ΣΤΥΛΟΣ Δ.Ε.Η.
-  ΣΤΥΛΟΣ ΦΩΤΙΣΜΟΥ
-  ΣΤΥΛΟΣ ΦΩΤΙΣΜΟΥ

ΠΕΡΙΦΕΡΕΙΑ ΣΤΕΡΕΑΣ ΕΛΛΑΔΑΣ
Π.Ε. ΦΘΙΩΤΙΔΑΣ
ΔΗΜΟΣ ΜΑΚΡΑΚΩΜΗΣ

ΤΙΤΛΟΣ:
"ΑΝΑΠΛΑΣΗ ΠΛΑΤΕΙΑΣ ΕΘΝΙΚΗΣ ΑΝΤΙΣΤΑΣΗΣ Δ.Κ. ΜΑΚΡΑΚΩΜΗΣ"

ΠΑΡΑΔΟΤΕΟ:
ΤΟΠΟΓΡΑΦΙΚΗ ΑΠΟΤΥΠΩΣΗ

ΑΡΙΘΜΟΣ ΣΧΕΔΙΟΥ:
T-01

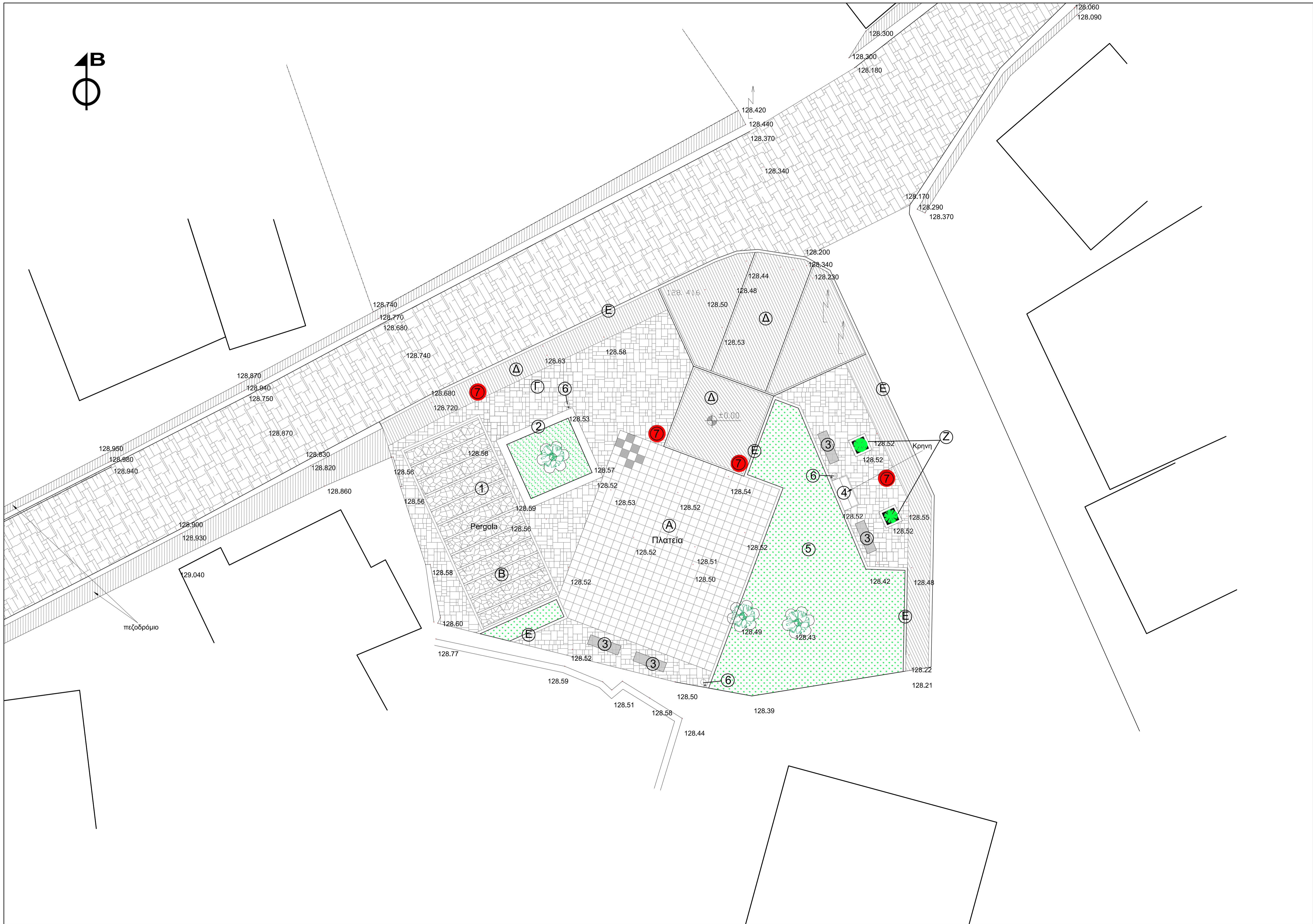
ΚΛΙΜΑΚΑ: 1:200

ΗΜΕΡΟΜΗΝΙΑ:

ΝΟΕΜΒΡΙΟΣ 2018



<p>ΥΠΟΜΝΗΜΑ ΓΡΑΜΜΩΝ & ΣΥΜΒΟΛΩΝ</p> <p> ΔΡΟΜΟΣ ΚΡΑΣΠΕΔΟ ΚΤΙΡΙΟ ΣΥΡΜΑΤΟΠΛΕΓΜΑ ΣΤΥΛΟΣ Δ.Ε.Η. ΣΤΥΛΟΣ ΦΩΤΙΣΜΟΥ ΣΤΥΛΟΣ ΦΩΤΙΣΜΟΥ </p>	
<p>ΠΕΡΙΦΕΡΕΙΑ ΣΤΕΡΕΑΣ ΕΛΛΑΔΑΣ Π.Ε. ΦΘΙΩΤΙΔΑΣ ΔΗΜΟΣ ΜΑΚΡΑΚΩΜΗΣ</p>	
<p>ΤΙΤΛΟΣ:</p> <p style="text-align: center;">"ΑΝΑΠΛΑΣΗ ΠΛΑΤΕΙΑΣ ΕΘΝΙΚΗΣ ΑΝΤΙΣΤΑΣΗΣ Δ.Κ. ΜΑΚΡΑΚΩΜΗΣ"</p>	
<p>ΠΑΡΑΔΟΤΕΟ:</p> <p>ΤΟΠΟΓΡΑΦΙΚΗ ΑΠΟΤΥΠΩΣΗ</p>	<p>ΑΡΙΘΜΟΣ ΣΧΕΔΙΟΥ:</p> <p>T-02</p> <hr/> <p>ΚΛΙΜΑΚΑ: 1:100</p>
<p>ΗΜΕΡΟΜΗΝΙΑ: ΝΟΕΜΒΡΙΟΣ 2018</p>	



ΥΠΟΜΝΗΜΑ ΥΛΙΚΩΝ

- A. ΕΠΙΣΤΡΩΣΗ ΜΕ ΒΟΣΣΑΛΩΤΕΣ ΠΛΑΚΕΣ ΧΡΩΜΑΤΟΣ ΣΚΟΥΡΟΥ ΚΑΙ ΥΠΟΛΕΥΚΟΥ ΣΕ ΔΙΑΤΑΞΗ ΣΚΑΚΙΕΡΑΣ, ΔΙΑΣΤΑΣΕΩΝ 50x50εκ.
- B. ΕΠΙΣΤΡΩΣΗ ΜΕ ΧΟΝΔΡΟΠΛΑΚΕΣ ΑΚΑΝΟΝΙΣΤΕΣ ΤΥΠΟΥ ΠΗΛΙΟΥ
- Γ. ΕΠΙΣΤΡΩΣΗ ΜΕ ΧΟΝΔΡΟΠΛΑΚΕΣ ΟΡΘΟΓΩΝΙΣΜΕΝΕΣ ΤΥΠΟΥ ΠΗΛΙΟΥ
- Δ. ΕΠΙΣΤΡΩΣΗ ΜΕ ΚΥΒΟΛΙΘΟΥΣ ΑΠΟ ΓΡΑΝΙΤΗ, ΔΙΑΣΤΑΣΕΩΝ 5x10x20εκ., ΧΡΩΜΑΤΟΣ ΓΚΡΙ
- Ε. ΟΛΟΣΩΜΕΣ ΜΑΡΜΑΡΙΝΕΣ ΒΑΘΜΙΔΕΣ
- Z. ΛΕΥΚΟ ΜΑΜΡΑΡΟ ΠΑΧΟΥΣ 2εκ., ΧΡΩΜΑΤΟΣ ΥΠΟΛΕΥΚΟΥ, ΠΡΟΕΛΕΥΣΗΣ ΘΑΣΟΥ

ΥΠΟΜΝΗΜΑ ΧΩΡΩΝ - ΕΞΟΠΛΙΣΜΟΥ

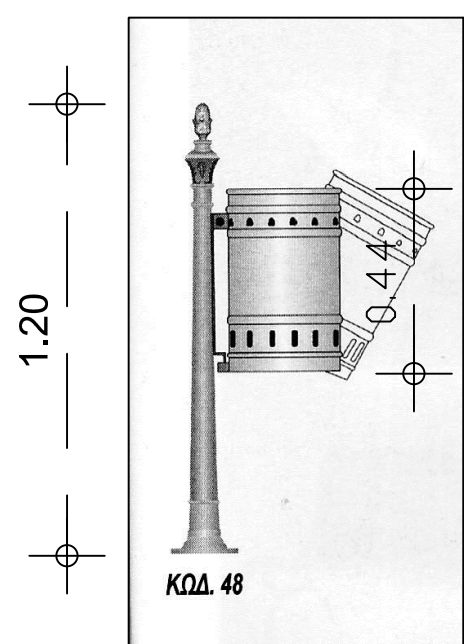
- 1. ΠΕΡΓΚΟΛΑ
- 2. ΛΙΘΙΝΟ ΚΑΘΙΣΤΙΚΟ
- 3. ΚΑΘΙΣΤΙΚΟ (ΠΑΓΚΑΚΙ)
- 4. ΚΡΗΝΗ
- 5. ΧΩΡΟΣ ΠΡΑΣΙΝΟΥ
- 6. ΚΑΔΟΣ ΑΠΟΡΡΙΜΜΑΤΩΝ
- 7. ΦΩΤΙΣΤΙΚΟ ΣΩΜΑ

ΠΕΡΙΦΕΡΕΙΑ ΣΤΕΡΕΑΣ ΕΛΛΑΔΑΣ
 Π.Ε. ΦΘΙΩΤΙΔΑΣ
 ΔΗΜΟΣ ΜΑΚΡΑΚΩΜΗΣ

ΤΙΤΛΟΣ:
 "ΑΝΑΠΛΑΣΗ ΠΛΑΤΕΙΑΣ ΕΘΝΙΚΗΣ ΑΝΤΙΣΤΑΣΗΣ Δ.Κ. ΜΑΚΡΑΚΩΜΗΣ"

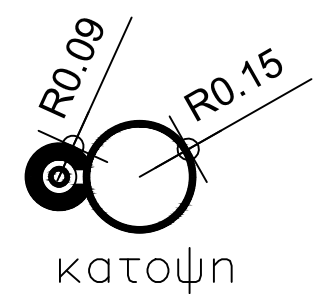
ΠΑΡΑΔΟΤΕΟ:	ΑΡΙΘΜΟΣ ΣΧΕΔΙΟΥ: Π-01
ΠΡΟΤΑΣΗ ΓΙΑ ΤΗΝ ΟΡΘΗ ΛΕΙΤΟΥΡΓΙΑ ΤΗΣ ΠΛΑΤΕΙΑΣ ΕΘΝΙΚΗΣ ΑΝΤΙΣΤΑΣΗΣ	ΚΛΙΜΑΚΑ: 1:100

ΗΜΕΡΟΜΗΝΙΑ: **ΝΟΕΜΒΡΙΟΣ 2018**

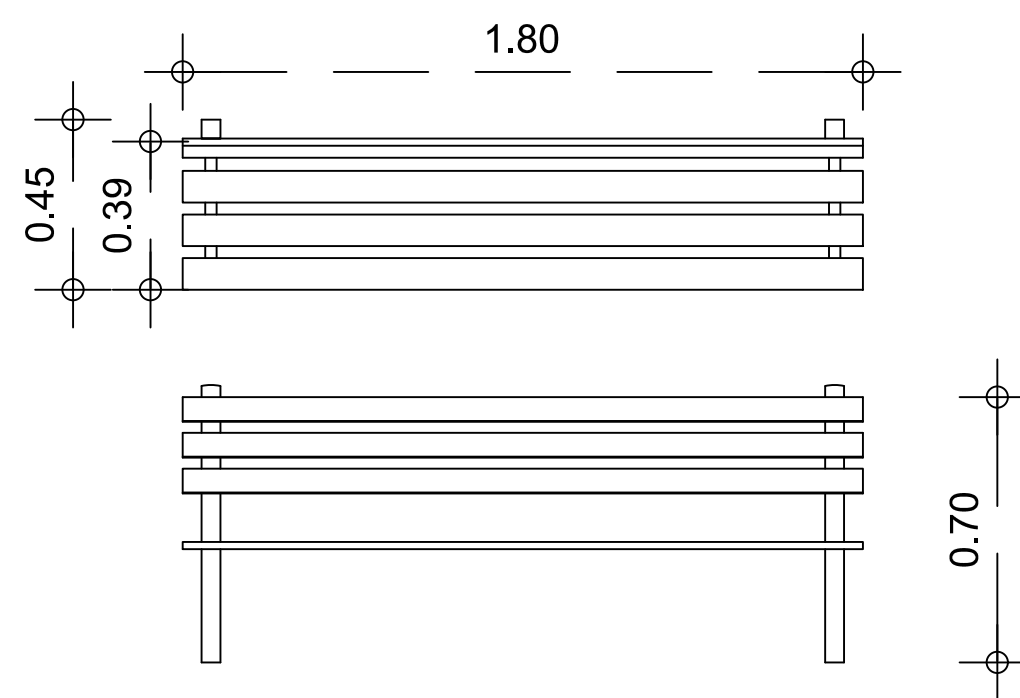


όψη

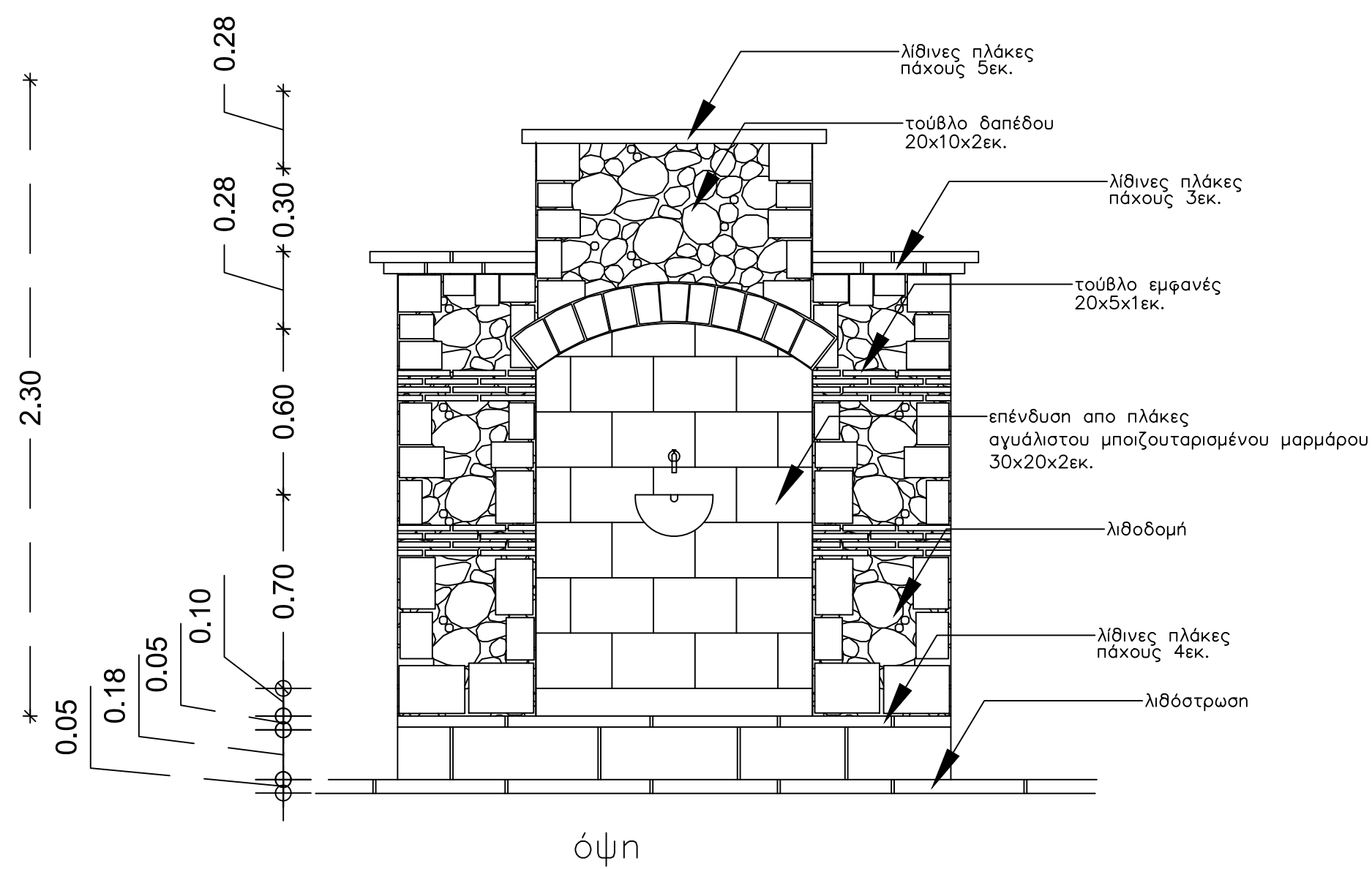
ΚΑΛΑΘΟΣ ΑΧΡΗΣΤΩΝ



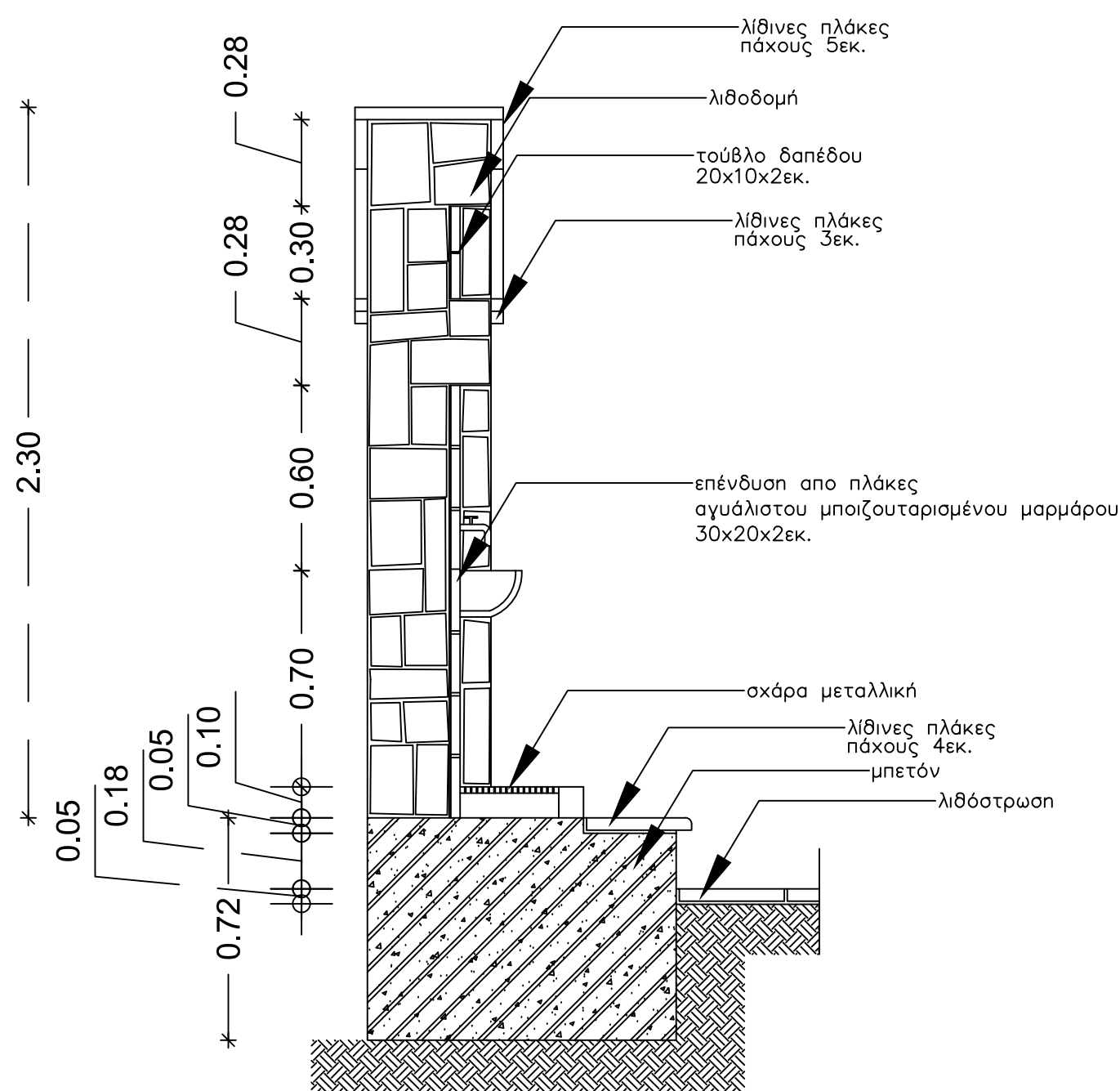
κατοψη



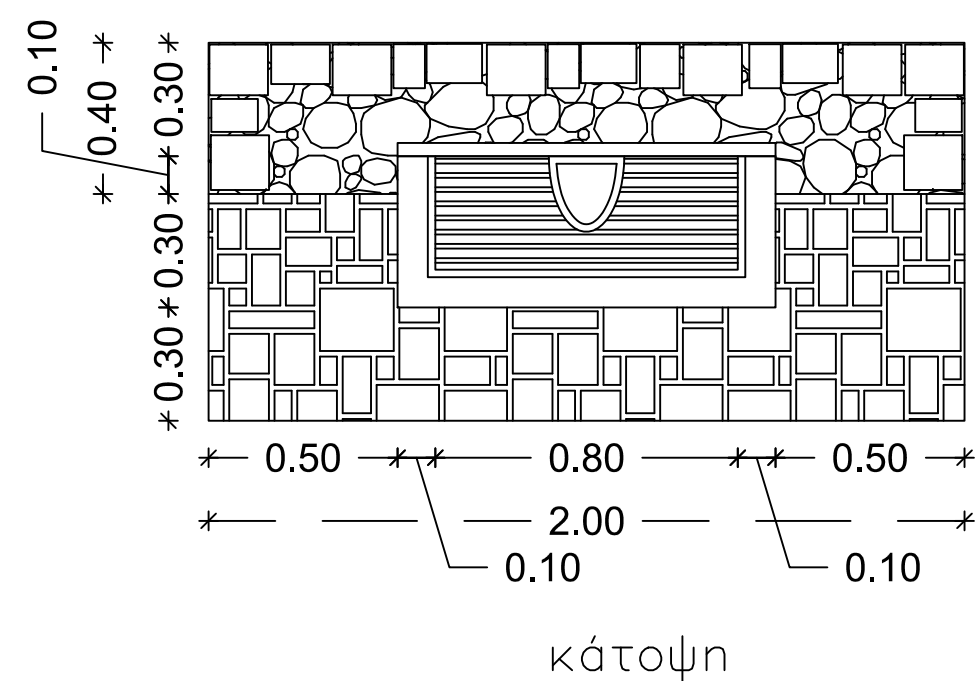
ΠΑΓΚΑΚΙ



όψη



τομή



κάτοψη

ΚΡΗΝΗ

ΠΕΡΙΦΕΡΕΙΑ ΣΤΕΡΕΑΣ ΕΛΛΑΔΑΣ
Π.Ε. ΦΘΙΩΤΙΔΑΣ
ΔΗΜΟΣ ΜΑΚΡΑΚΩΜΗΣ

ΤΙΤΛΟΣ:

"ΑΝΑΠΛΑΣΗ ΠΛΑΤΕΙΑΣ ΕΘΝΙΚΗΣ ΑΝΤΙΣΤΑΣΗΣ Δ.Κ. ΜΑΚΡΑΚΩΜΗΣ"

ΠΑΡΑΔΟΤΕΟ:

ΠΡΟΤΑΣΗ ΓΙΑ ΤΗΝ ΟΡΘΗ ΛΕΙΤΟΥΡΓΙΑ
ΤΗΣ ΠΛΑΤΕΙΑΣ ΕΘΝΙΚΗΣ ΑΝΤΙΣΤΑΣΗΣ

ΑΡΙΘΜΟΣ ΣΧΕΔΙΟΥ:

Π-02

ΚΛΙΜΑΚΑ: 1:20

ΗΜΕΡΟΜΗΝΙΑ:

ΝΟΕΜΒΡΙΟΣ 2018

ΠΕΡΙΦΕΡΕΙΑ ΣΤΕΡΕΑΣ ΕΛΛΑΔΑΣ
Π.Ε. ΦΘΙΩΤΙΔΑΣ
ΔΗΜΟΣ ΜΑΚΡΑΚΩΜΗΣ

ΤΙΤΛΟΣ:

"ΑΝΑΠΛΑΣΗ ΠΛΑΤΕΙΑΣ ΕΘΝΙΚΗΣ ΑΝΤΙΣΤΑΣΗΣ Δ.Κ. ΜΑΚΡΑΚΩΜΗΣ"

ΠΑΡΑΔΟΤΕΟ:

ΠΡΟΤΑΣΗ ΓΙΑ ΤΗΝ ΟΡΘΗ ΛΕΙΤΟΥΡΓΙΑ
ΤΗΣ ΠΛΑΤΕΙΑΣ ΕΘΝΙΚΗΣ ΑΝΤΙΣΤΑΣΗΣ

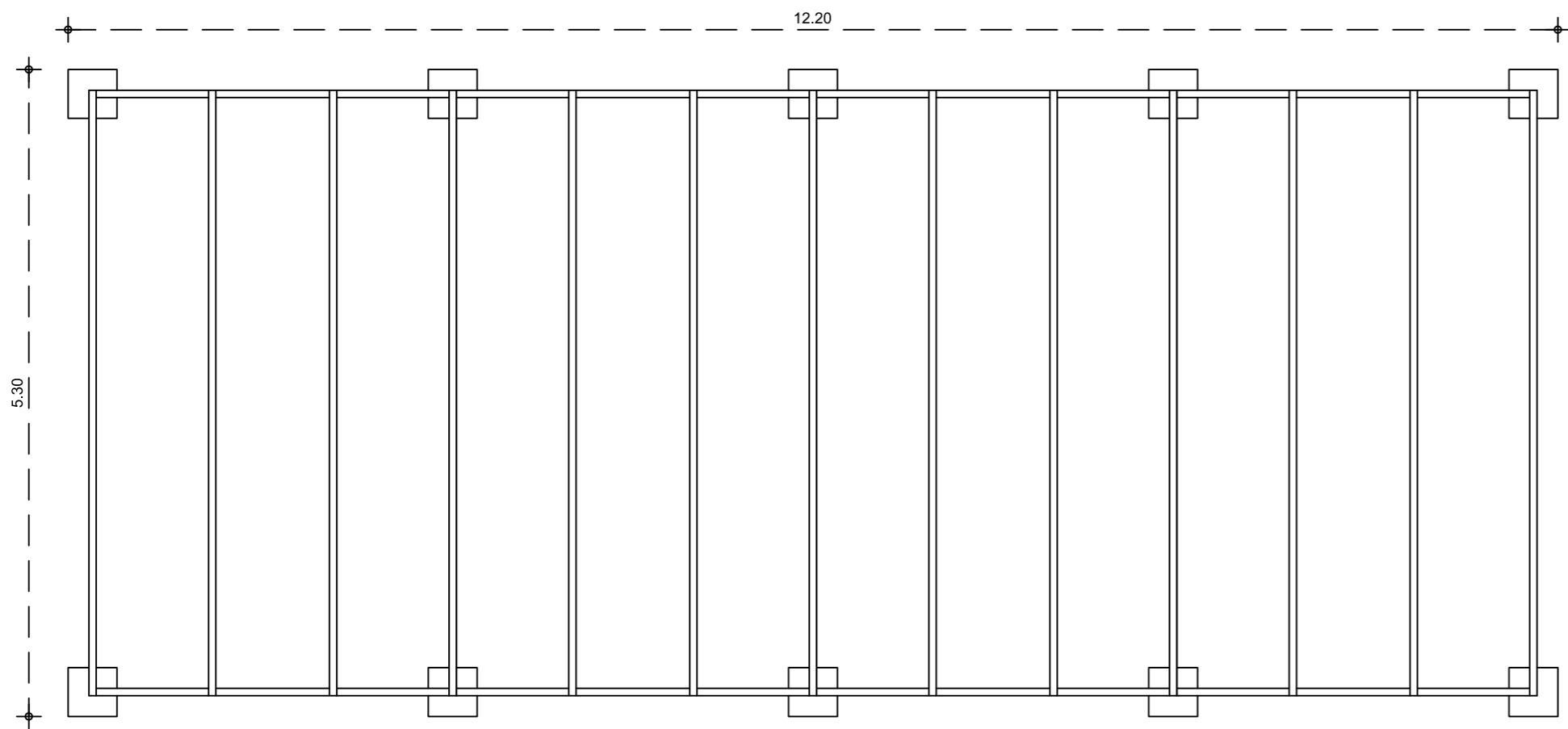
ΑΡΙΘΜΟΣ ΣΧΕΔΙΟΥ:

Π-03

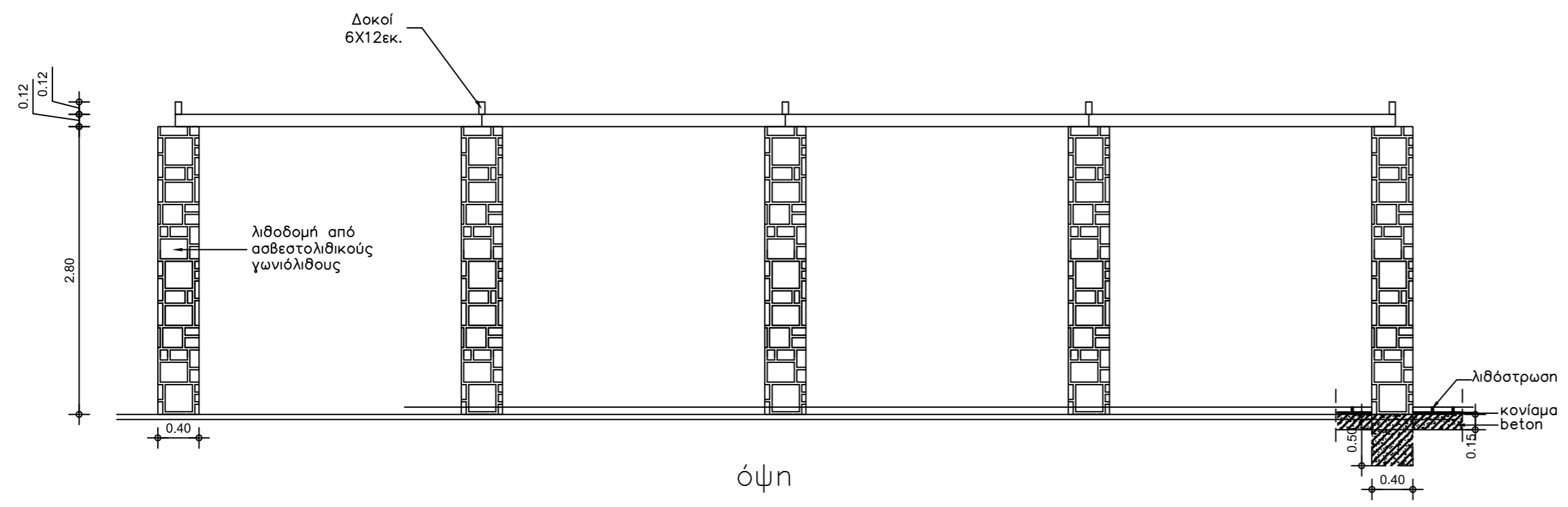
ΚΛΙΜΑΚΑ: 1:50

ΗΜΕΡΟΜΗΝΙΑ:

ΝΟΕΜΒΡΙΟΣ 2018



κάτοψη



όψη
ΠΕΡΓΚΟΛΑ